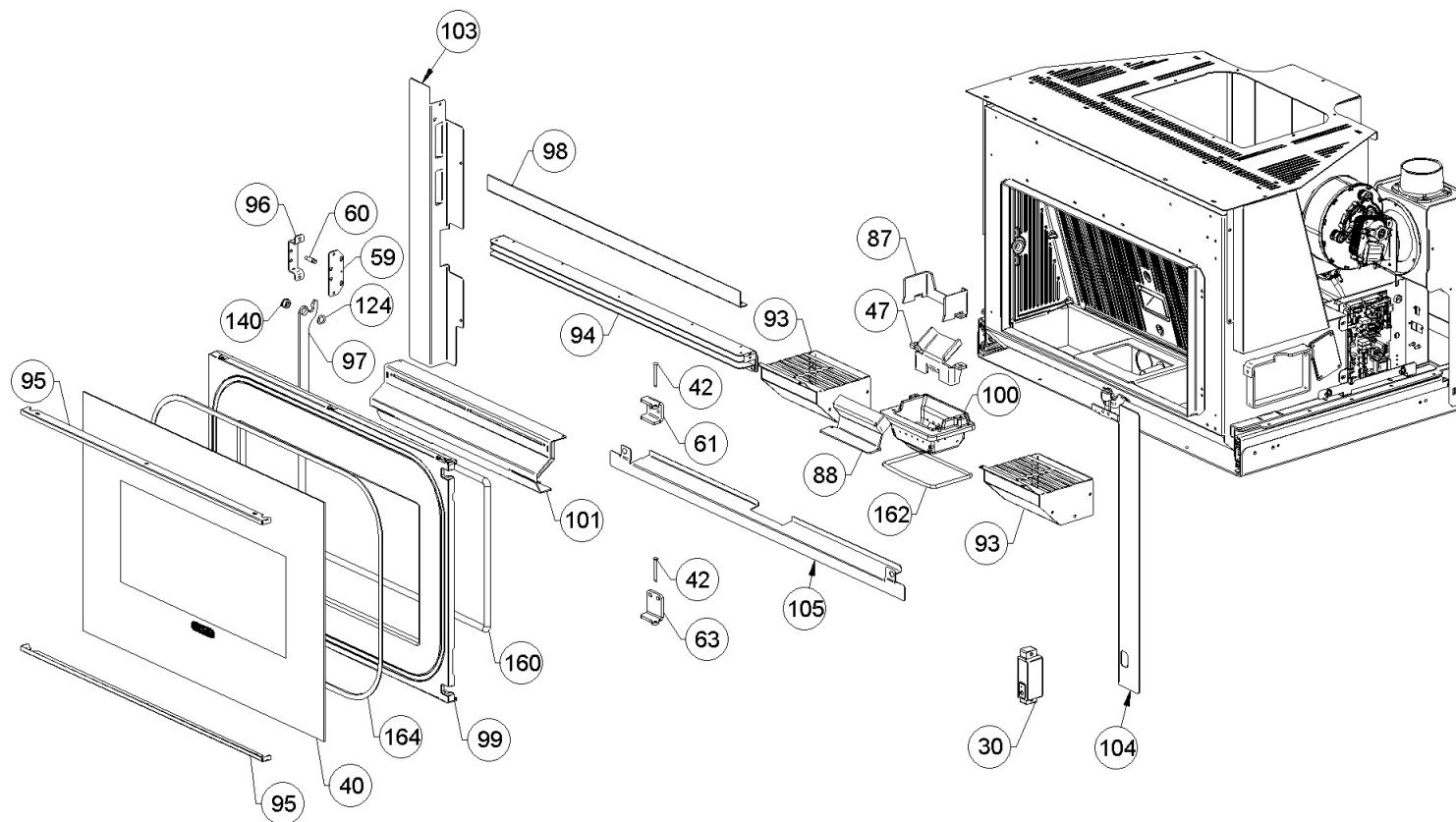


ATTENTION: LE PRESENT DOCUMENT POURRAIT ETRE SUJET QUOTIDIENNEMENT A MODIFICATIONS SANS PREAVIS



ATTENTION: LE PRESENT DOCUMENT POURRAIT ETRE SUJET QUOTIDIENNEMENT A MODIFICATIONS SANS PREAVIS

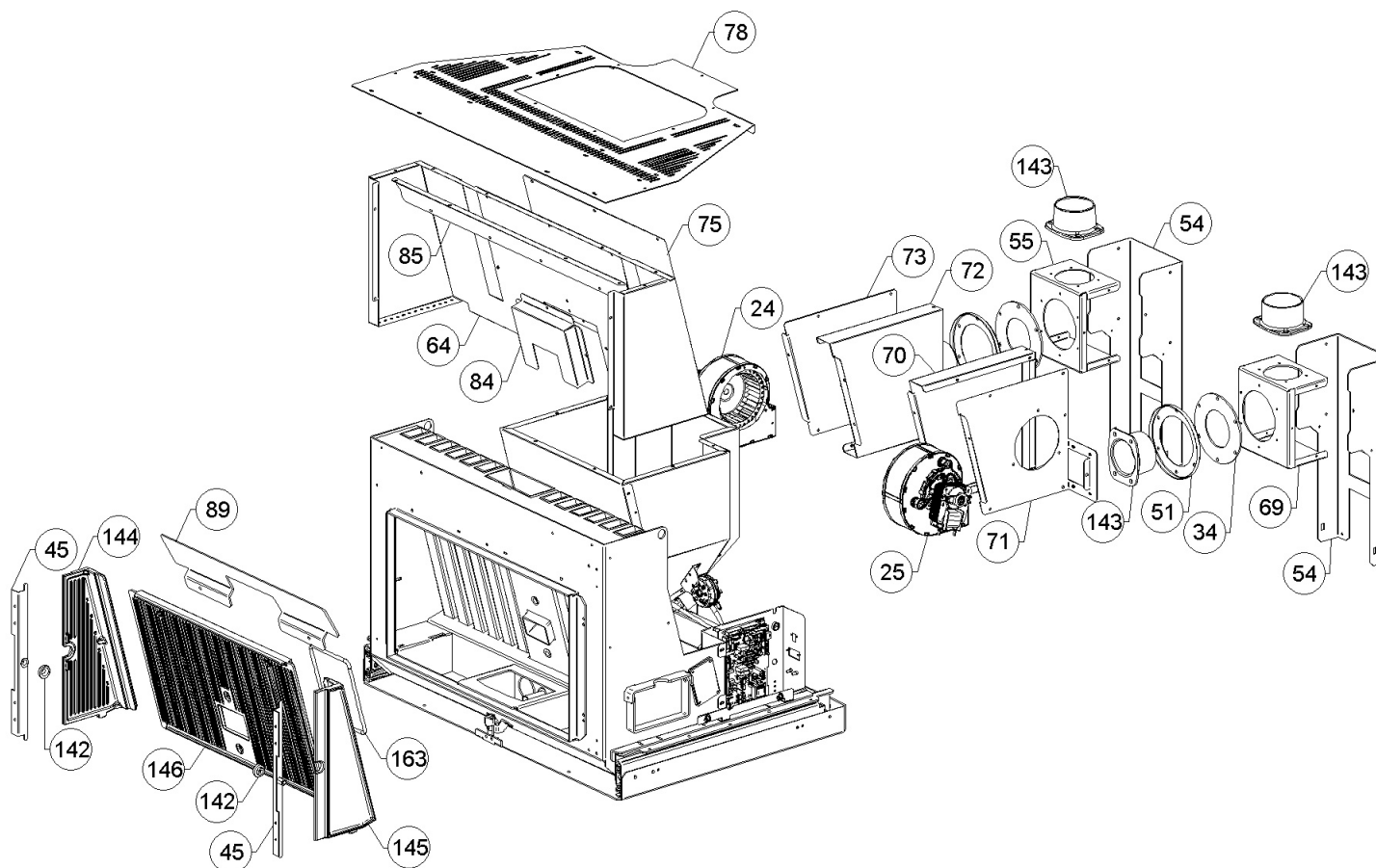
Image	Code	Description
30	002272714	MODULE D'URGENCE 868 + PLAT 720mm
40	002276535	VITROCÉRAMIQUE
42	002279585	RIVET 5X46 BRUNI
47	002291460	DIVISEUR BRASIER ACIER
59	002291894	ÉTRIER DE FIXATION
60	002291895	ENSEMBLE DOUILLE POIGNÉE
61	002291896	CHARNIÈRE SUPÉRIEURE
63	002291898	CHARNIÈRE INFÉRIEURE
87	002291970	ENSEMBLE DIVISEUR BRASIER
88	002292066	PARE-FLAMME
93	003279821	ENSEMBLE TIROIR À CENDRES
94	003279822	ENSEMBLE GRILLE NOIR
95	003279823	CADRE DE FIXATION DE LA VITRE NOIR
96	003279824	BRIDE NOIR
97	003279825	POIGNÉE NOIR
98	003279826	CADRE NOIR
99	003279834	PORTE NOIRE
100	003279835	BRASIER FONTE
101	003279855	ENSEMBLE DÉFLECTEUR
103	003280252	ENSEMBLE CADRE NOIR
104	003280256	ENSEMBLE CADRE NOIR
105	003280257	CADRE NOIR
124	006000827	RONDELLE ÉLASTIQUE 10 mm
140	006277136	DOUILLE

001284550-000_[2021]_01_04

ATTENTION: LE PRESENT DOCUMENT POURRAIT ETRE SUJET QUOTIDIENNEMENT A MODIFICATIONS SANS PREAVIS

Image	Code	Description
164	000006760	GARNITURE/TRESSE 10X3 mm
30	002270798	CÂBLE PLAT 720MM MODULE D'URGENCE

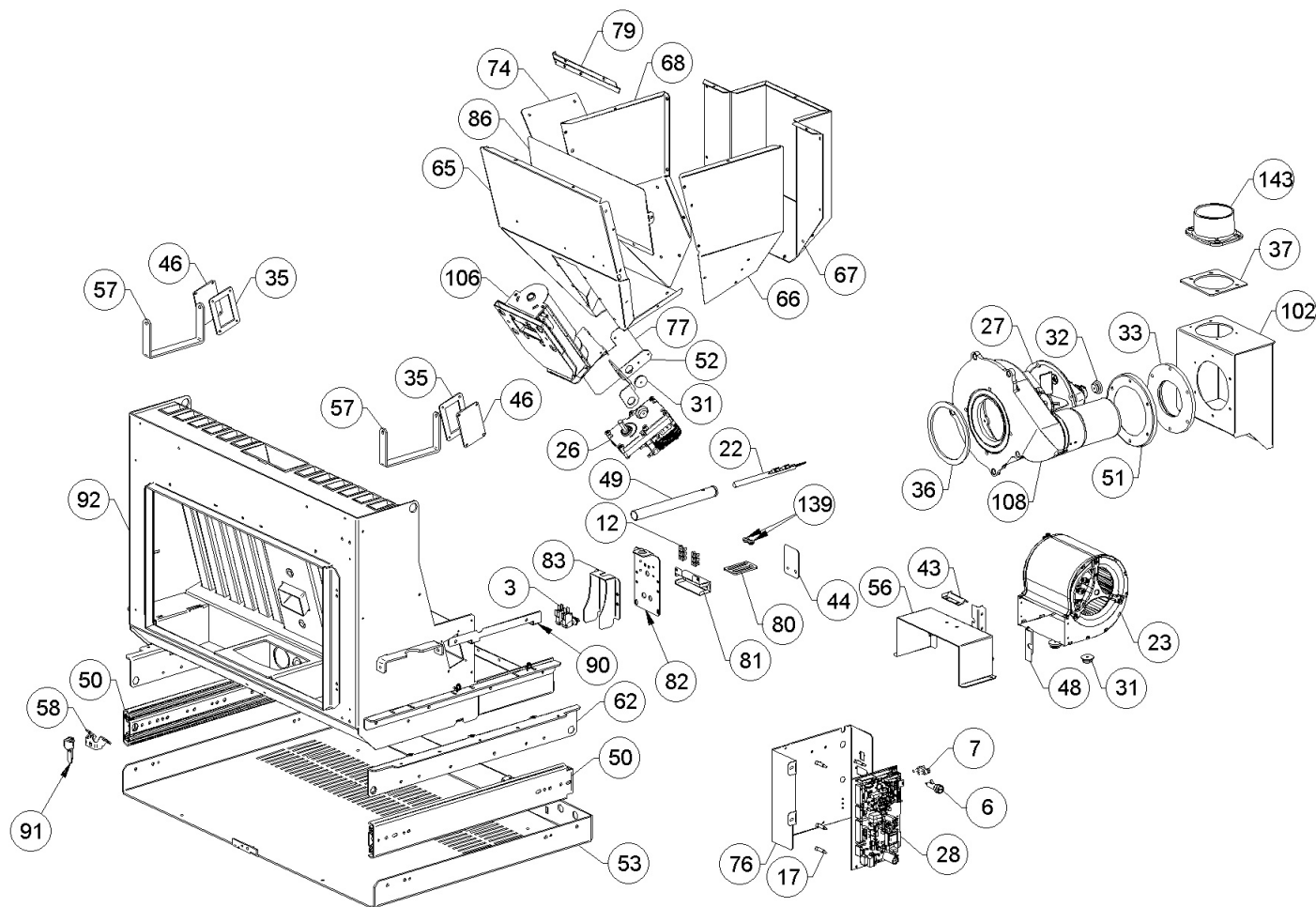
ATTENTION: LE PRESENT DOCUMENT POURRAIT ETRE SUJET QUOTIDIENNEMENT A MODIFICATIONS SANS PREAVIS



ATTENTION: LE PRESENT DOCUMENT POURRAIT ETRE SUJET QUOTIDIENNEMENT A MODIFICATIONS SANS PREAVIS

Image	Code	Description
24	002271062	MOTEUR CENTRIFUGE CAH12Y4-003 ESSAI
25	002271063	MOTEUR CENTRIFUGE CAH12Y4-004 ESSAI
34	002273306	GARNITURE SILICONE 140X74X3 mm
45	002290835	SUPPORT ZINGUÉ
51	002291755	BAGUE FIXATION GARNITURE
54	002291888	BOÎTIER CANALISATION ZINGUÉ
55	002291889	FERMETURE BOÎTIER
64	002291899	CARTER ZINGUÉ
69	002291904	FERMETURE BOÎTIER
70	002291907	CARTER ZINGUÉ
71	002291908	FERMETURE BOÎTIER
72	002291909	CARTER ZINGUÉ
73	002291910	FERMETURE BOÎTIER
75	002291912	CARTER RÉSERVOIR ZINGUÉ
78	002291919	CARTER ZINGUÉ
84	002291929	BOÎTE DE CONDUIT
85	002291930	BRIDE ZINGUÉE
89	002292088	DÉFLECTEUR FUMÉE
142	006277432	DOUILLE
143	007270336	BAGUE FUMÉE FONTE
144	007270359	PAROI FONTE
145	007270360	PAROI FONTE
146	007270361	FRONTON FONTE
163	000006781	GARNITURE/TRESSE 6 mm

ATTENTION: LE PRESENT DOCUMENT POURRAIT ETRE SUJET QUOTIDIENNEMENT A MODIFICATIONS SANS PREAVIS



ATTENTION: LE PRESENT DOCUMENT POURRAIT ETRE SUJET QUOTIDIENNEMENT A MODIFICATIONS SANS PREAVIS

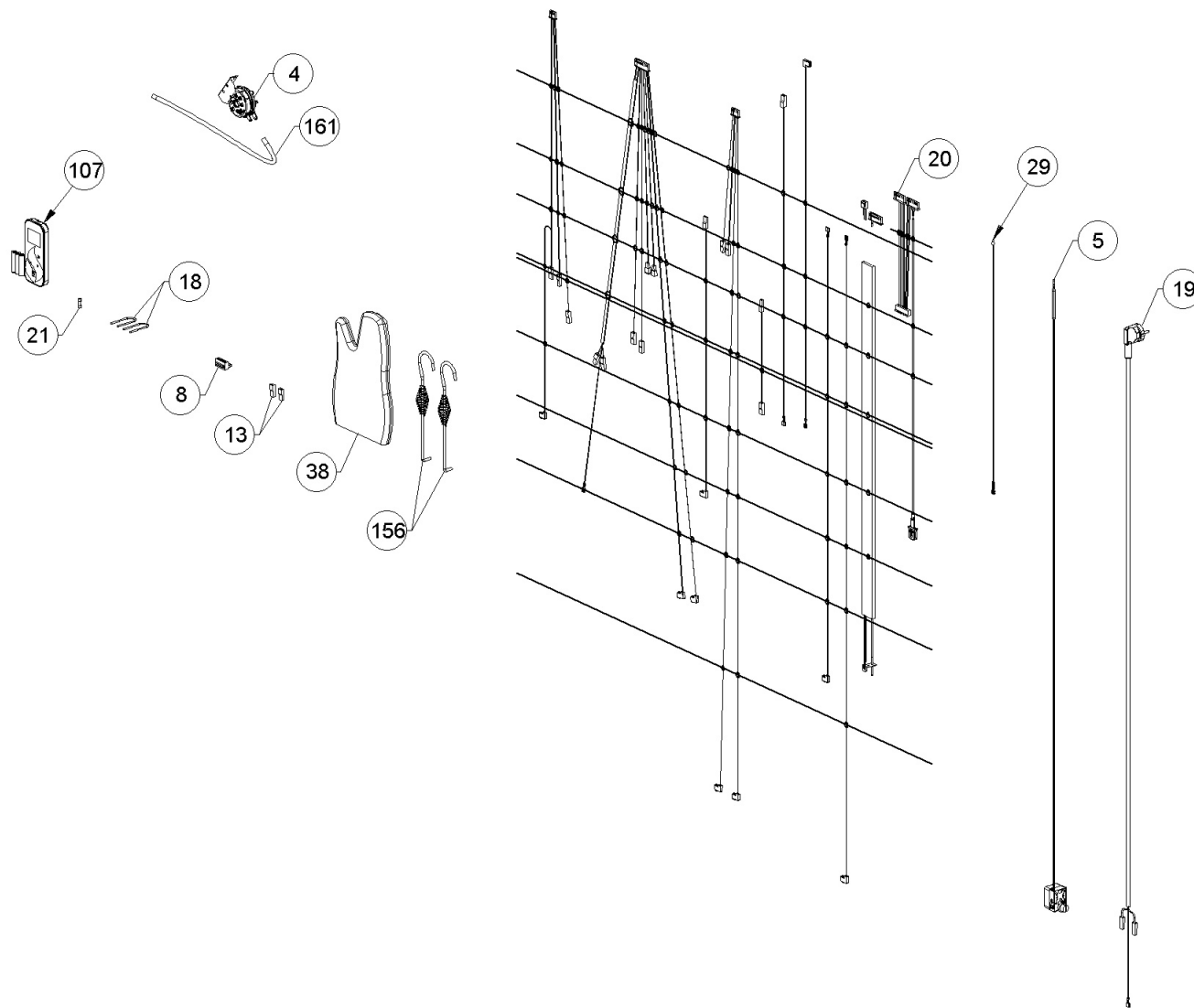
Image	Code	Description	Quantité dessin
3	002000544	MICRORUPTEUR AVEC BOUTON	
6	002000692	PORTE-FUSIBLE	
7	002001329	BLOQUE-CÂBLE	
12	002001663	BORNIER	
17	002006202	ENTRETOISE CARTE	
22	002271036	BOUGIE ALLUMAGE 300 W AVEC FASTON	
23	002271042	MOTEUR CENTRIFUGE D2E120AA0107	
26	002271105	MOTORÉDUCTEUR 3.3 RPM MK	
27	002271118	MOTEUR DES FUMÉES TRIAL CAF15Y-140PSH + JOINT	1
27	002272696	ENCODEUR DU MOTEUR DES FUMÉES TRIAL	1
27	002273388	JOINT GNZ-02486	1
28	002272698	CARTE ELECTRONIQUE 3 BLDC uN S002_5_C	
31	002273006	TAMPON EN CAOUTCHOUC	
32	002273033	TAMPON EN CAOUTCHOUC	
33	002273300	GARNITURE SILICONE 140 mm	
35	002273371	GARNITURE	
36	002273397	GARNITURE	
37	002273422	GARNITURE	
43	002288763	ÉQUERRE THERMOSTAT	
44	002290793	ENTRETOISE ZINGUÉE	
46	002290956	COUVERCLE INSPECTION ZINGUÉ	
48	002291492	ÉTRIER ZINGUÉ	
49	002291619	TUYAU RÉSISTANCE	
50	002291750	RAIL SIMPLE	

ATTENTION: LE PRESENT DOCUMENT POURRAIT ETRE SUJET QUOTIDIENNEMENT A MODIFICATIONS SANS PREAVIS

Image	Code	Description	Quantité dessin
53	002291887	FOND ZINGUÉ	
56	002291890	BOÎTIER VENTILATEUR	
57	002291892	POIGNÉE	
58	002291893	ÉTRIER ZINGUÉ	
62	002291897	ENSEMBLE SUPPORT ZINGUÉ	
65	002291900	PAROI RÉSERVOIR	
66	002291901	PAROI RÉSERVOIR	
67	002291902	PAROI RÉSERVOIR	
68	002291903	PAROI RÉSERVOIR	
74	002291911	CARTER DE PROTECTION	
76	002291913	SUPPORT ZINGUÉ	
77	002291914	CARTER DE PROTECTION	
79	002291923	ÉQUERRE ZINGUÉE	
80	002291925	ÉTRIER ZINGUÉ	
81	002291926	BOÎTIER ZINGUÉ	
82	002291927	SUPPORT ZINGUÉ	
83	002291928	LAMELLE PROTECTION CÂBLES ZINGUÉE	
86	002291969	DÉFLECTEUR	
90	002292550	ÉTRIER SUPPORT	
91	003279145	VERROU DE VERROUILLAGE	
92	003279820	CHAMBRE DE COMBUSTION	
102	003279883	ENSEMBLE BOÎTIER FUMÉES NOIR	
108	004278204	COQUE FONTE NOIRE	
139	006277026	DOUILLE	

Image	Code	Description	Quantité dessin
143	007270336	BAGUE FUMÉE FONTE	

ATTENTION: LE PRESENT DOCUMENT POURRAIT ETRE SUJET QUOTIDIENNEMENT A MODIFICATIONS SANS PREAVIS



ATTENTION: LE PRESENT DOCUMENT POURRAIT ETRE SUJET QUOTIDIENNEMENT A MODIFICATIONS SANS PREAVIS

Image	Code	Description
4	002000620	PRESSOSTAT 10Pa CLEVELAND NS2237800
5	002000621	THERMOSTAT BULBE 100°C CAEM
8	002001334	CONNECTEUR ÉLECTRIQUE
13	002001685	COUVRE-FASTON
18	002270040	CÂBLE ÉLECTRIQUE
19	002270814	CÂBLE ÉLECTRIQUE
20	002270821	CÂBLAGE ÉLECTRIQUE
21	002270838	FUSIBLE 2,5 A
29	002272707	SONDE NTC AMBIANCE / RÉSERVOIR 550mm + CONTACTS CT84
38	002276001	GANT
107	004270234	KIT TÉLÉCOMMANDE TACTILE
156	009278200	TISONNIER
161	000006913	TUYAU SIL.TRAS.D.INT = 4 D.EST = 8
20	009278477	KIT DE MODIFICATION DE SONDÉ INSERTS PELLET
20	002272706	SONDE FUMÉE NTC L = 1000MM + CONTACTS CT84