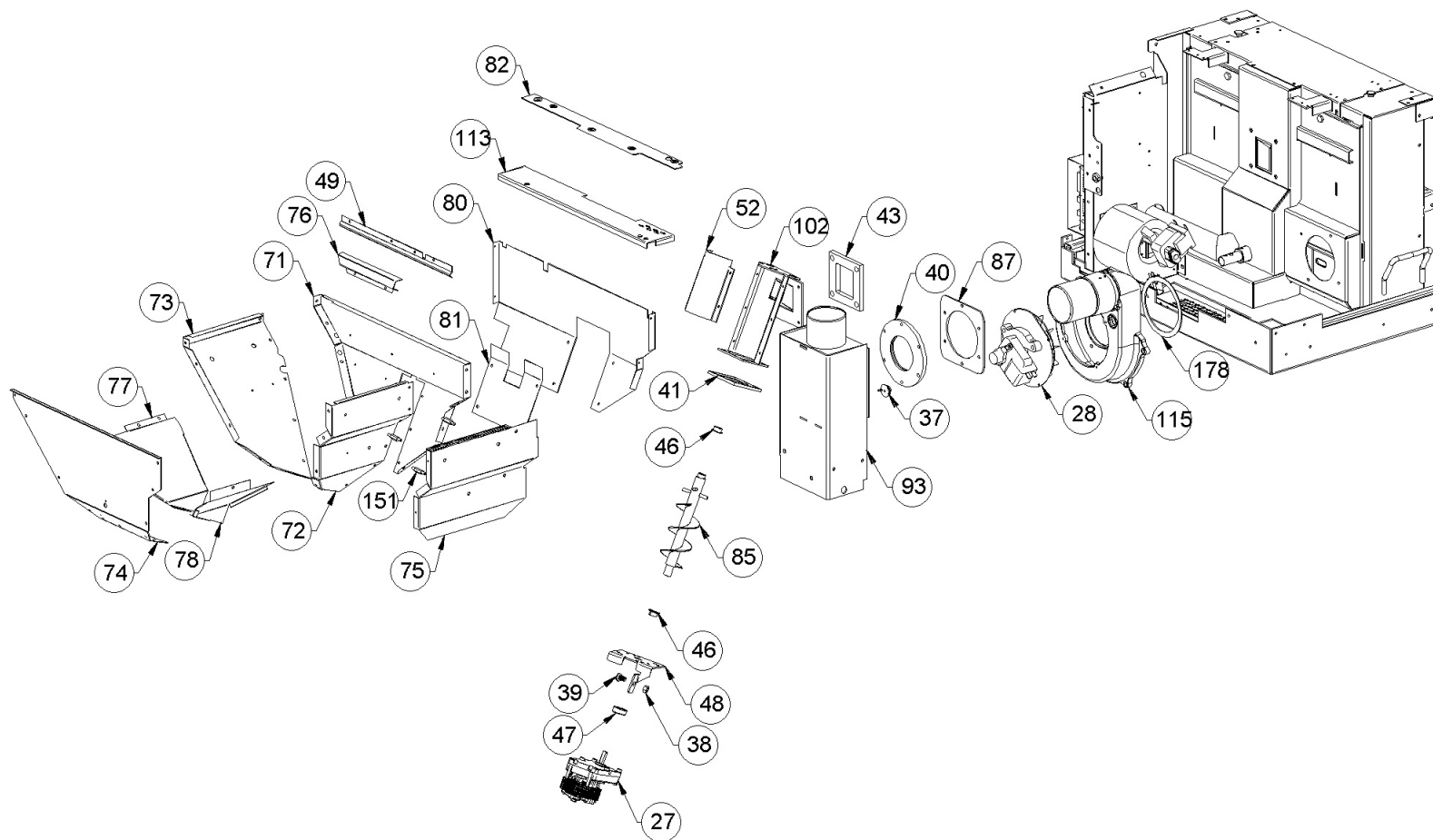


\*\*\*ATTENTION: LE PRESENT DOCUMENT POURRAIT ETRE SUJET QUOTIDIENNEMENT A MODIFICATIONS SANS PREAVIS\*\*\*

| Image | Code      | Description                              | Quantité dessin |
|-------|-----------|--|-----------------|
| 33    | 002272604 | ÉCRAN TACTILE                            | 1               |
| 45    | 002276429 | VITROCÉRAMIQUE SÉRIGRAPHIÉE 559X362X4 mm | 1               |
| 53    | 002279585 | RIVET 5X46 BRUNI                         | 2               |
| 55    | 002287938 | SUPPORT CADRES LATÉRAUX ZINGUÉ           | 2               |
| 70    | 002287992 | ABRI CHALEUR ÉCRAN                       | 1               |
| 84    | 002288058 | RENFORT ZINGUÉ                           | 4               |
| 88    | 003277973 | CHARNIÈRE PORTE NOIR                     | 1               |
| 89    | 003277974 | CADRE LATÉRAL NOIR                       | 1               |
| 92    | 003277977 | FLANC LATÉRAL NOIR                       | 1               |
| 94    | 003277981 | CADRE LATÉRAL NOIR                       | 1               |
| 95    | 003277982 | ÉTRIER DE BLOCAGE PORTE NOIR             | 1               |
| 96    | 003277983 | FLANC NOIR                               | 1               |
| 97    | 003277984 | CADRE DE FIXATION DE LA VITRE NOIR       | 2               |
| 100   | 003277990 | SUPPORT SYNOPTIQUE NOIR                  | 1               |
| 101   | 003277991 | CADRE DE FIXATION DE LA VITRE NOIR       | 2               |
| 103   | 003277993 | CADRE FRONTAL NOIR                       | 1               |
| 107   | 003278244 | PORTE FONTE ÉMAILLÉE PERFORÉE            | 1               |
| 108   | 003278296 | ENSEMBLE GRILLE NOIR                     | 1               |
| 109   | 003278297 | ENSEMBLE POIGNÉE NOIR                    | 1               |
| 112   | 003278336 | CHARNIÈRE INFÉRIEURE NOIR                | 1               |
| 142   | 006000827 | RONDELLE ÉLASTIQUE 10 mm                 | 2               |
| 155   | 006277120 | DOUILLE POIGNÉE BRUNIE                   | 1               |
| 157   | 006277400 | HEXAGONE POUR RÉGLAGE                    | 1               |
| 158   | 006277401 | PIVOT LAITON                             | 1               |

| Image | Code      | Description              | Quantité dessin |
|-------|-----------|--------------------------|-----------------|
| 179   | 000006783 | GARNITURE/TRESSE 12 mm   | 1               |
| 180   | 000006760 | GARNITURE/TRESSE 10X3 mm | 1               |

\*\*\*ATTENTION: LE PRESENT DOCUMENT POURRAIT ETRE SUJET QUOTIDIENNEMENT A MODIFICATIONS SANS PREAVIS\*\*\*



\*\*\*ATTENTION: LE PRESENT DOCUMENT POURRAIT ETRE SUJET QUOTIDIENNEMENT A MODIFICATIONS SANS PREAVIS\*\*\*

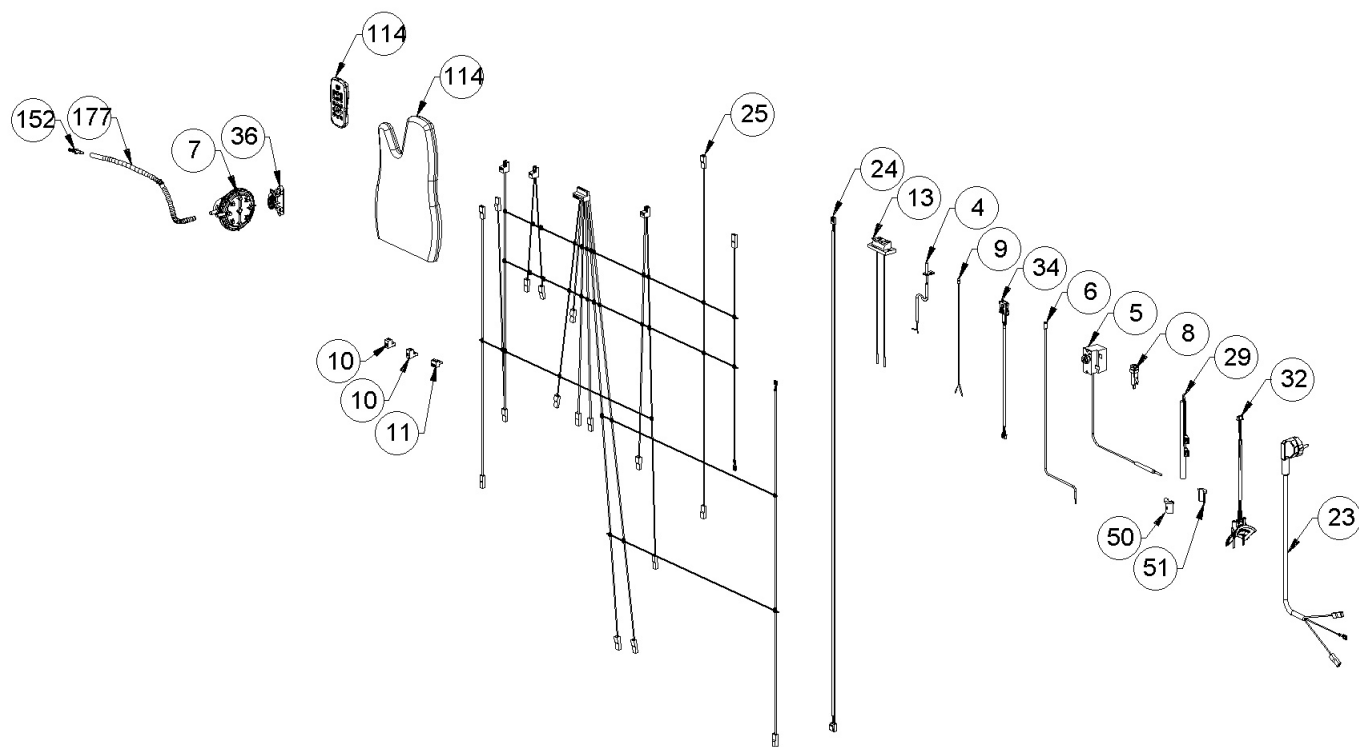
| Image | Code      | Description                            | Quantité dessin |
|-------|-----------|--|-----------------|
| 27    | 002271032 | MOTORÉDUCTEUR MERKLE B4415UP 230V 50HZ | 1               |
| 28    | 002271033 | MOTEUR DES FUMÉES PL21                 | 1               |
| 37    | 002273033 | TAMPON EN CAOUTCHOUC                   | 1               |
| 38    | 002273079 | ÉCROU EN PLASTIQUE                     | 1               |
| 39    | 002273082 | VIS EN PLASTIQUE                       | 1               |
| 40    | 002273300 | GARNITURE SILICONE 140 mm              | 1               |
| 41    | 002273314 | GARNITURE                              | 1               |
| 43    | 002273321 | ISOLANT LOGEMENT SPIRALE               | 1               |
| 46    | 002277405 | DOUILLES BRIDÉES                       | 2               |
| 47    | 002277410 | BAGUE 30X10 mm                         | 1               |
| 48    | 002277426 | BRIDE BLOCAGE MOTORÉDUCTEUR            | 1               |
| 49    | 002277462 | ÉQUERRE THERMOSTAT                     | 1               |
| 52    | 002279323 | COUVERCLE SPIRALE                      | 1               |
| 71    | 002287995 | PAROI ANTÉRIEURE RÉSERVOIR ZINGUÉE     | 1               |
| 72    | 002287996 | PAROI GAUCHE RÉSERVOIR ZINGUÉ          | 1               |
| 73    | 002287997 | PAROI DROITE RÉSERVOIR ZINGUÉ          | 1               |
| 74    | 002287998 | PAROI POSTÉRIEURE                      | 1               |
| 75    | 002288001 | SÉPARATEUR DE CHALEUR ZINGUÉ           | 1               |
| 76    | 002288003 | ÉQUERRE ZINGUÉE                        | 1               |
| 77    | 002288005 | RAMPE RÉSERVOIR DROIT                  | 1               |
| 78    | 002288006 | RAMPE RÉSERVOIR GAUCHE                 | 1               |
| 80    | 002288047 | SÉPARATEUR DE CHALEUR ZINGUÉ           | 1               |
| 81    | 002288048 | SÉPARATEUR DE CHALEUR ZINGUÉ           | 1               |
| 82    | 002288051 | TÔLE DE BLOCAGE FILET                  | 1               |

|    |           |                 |   |
|----|-----------|-----------------|---|
| 85 | 002289200 | SPIRALE PELLE   | 1 |
| 87 | 003277480 | BAGUE GARNITURE | 1 |

\*\*\*ATTENTION: LE PRESENT DOCUMENT POURRAIT ETRE SUJET QUOTIDIENNEMENT A MODIFICATIONS SANS PREAVIS\*\*\*

| Image | Code      | Description                  | Quantité dessin |
|-------|-----------|------------------------------|-----------------|
| 93    | 003277978 | ENSEMBLE BOÎTIER FUMÉES NOIR | 1               |
| 102   | 003277992 | LOGEMENT SPIRALE NOIR        | 1               |
| 113   | 003278506 | GRILLE PROTECTION PELLE NOIR | 1               |
| 115   | 004278171 | COQUE FONTE NOIRE            | 1               |
| 151   | 006207037 | ENTRETOISE                   | 3               |
| 178   | 000006760 | GARNITURE/TRESSE 10X3 mm     | 1               |

\*\*\*ATTENTION: LE PRESENT DOCUMENT POURRAIT ETRE SUJET QUOTIDIENNEMENT A MODIFICATIONS SANS PREAVIS\*\*\*

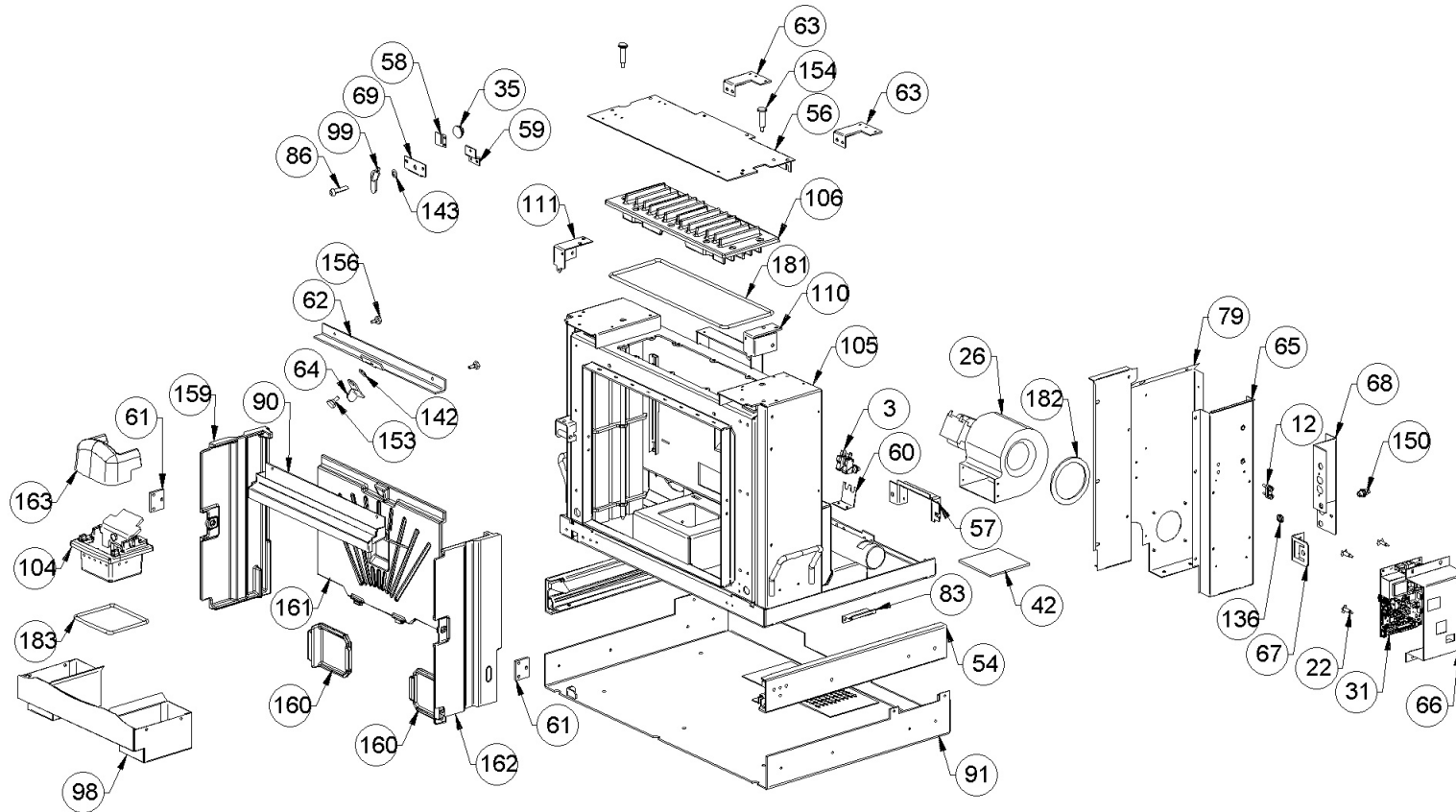


\*\*\*ATTENTION: LE PRESENT DOCUMENT POURRAIT ETRE SUJET QUOTIDIENNEMENT A MODIFICATIONS SANS PREAVIS\*\*\*

| Image | Code      | Description                               | Quantité dessin |
|-------|-----------|---|-----------------|
| 4     | 002000564 | SONDE FUMÉES AVEC GAINÉ                   | 1               |
| 5     | 002000566 | THERMOSTAT À BULBE 85°C                   | 1               |
| 6     | 002000568 | SONDE AMBIANCE 5000mm NTC                 | 1               |
| 7     | 002000589 | PRESSOSTAT 605.99879 HUBACONTROL          | 1               |
| 8     | 002000677 | PORTE-FUSIBLE                             | 1               |
| 8     | 002000683 | FUSIBLE 5 A                               | 1               |
| 9     | 002000705 | SONDE NTC AMBIANCE / EAU / RÉSERVOIR 1 MT | 1               |
| 10    | 002001313 | CONNECTEUR                                | 2               |
| 11    | 002001321 | CONNECTEUR                                | 1               |
| 13    | 002001330 | CONNECTEUR                                | 1               |
| 23    | 002270003 | CÂBLE D'ALIMENTATION                      | 1               |
| 24    | 002270311 | CÂBLAGE ENCODEUR                          | 1               |
| 25    | 002270365 | CÂBLAGE ÉLECTRIQUE                        | 1               |
| 29    | 002271036 | BOUGIE ALLUMAGE 300 W AVEC FASTON         | 1               |
| 32    | 002272601 | CAPTEUR DE FLUX                           | 1               |
| 34    | 002272607 | CAPTEUR DE NIVEAU PELLET P70 H49          | 1               |
| 36    | 002273028 | SUPPORT PLASTIQUE                         | 1               |
| 50    | 002277576 | SUPPORT RÉSISTANCE FILETÉ ZINGUÉ          | 1               |
| 51    | 002277577 | SUPPORT RÉSISTANCE ZINGUÉ                 | 1               |
| 152   | 006277069 | RACCORD POUR TUBE 6 mm                    | 1               |
| 177   | 000006913 | TUYAU SIL.TRAS.D.INT = 4 D.EST = 8        | 1               |



\*\*\*ATTENTION: LE PRESENT DOCUMENT POURRAIT ETRE SUJET QUOTIDIENEMENT A MODIFICATIONS SANS PREAVIS\*\*\*



\*\*\*ATTENTION: LE PRESENT DOCUMENT POURRAIT ETRE SUJET QUOTIDIENNEMENT A MODIFICATIONS SANS PREAVIS\*\*\*

| Image | Code      | Description                                    | Quantité dessin |
|-------|-----------|--|-----------------|
| 3     | 002000544 | MICRORUPTEUR AVEC BOUTON                       | 2               |
| 12    | 002001329 | BLOQUE-CÂBLE                                   | 1               |
| 22    | 002006202 | ENTRETOISE CARTE                               | 4               |
| 26    | 002271020 | MOTEUR CENTRIFUGE RL76 / 0086Z-3030L PROT.TERM | 1               |
| 31    | 002272599 | CARTE ÉLECTRONIQUE DE SÉCURITÉ VIS             | 1               |
| 35    | 002273023 | TAMPON EN CAOUTCHOUC                           | 2               |
| 42    | 002273320 | PROTECTION MOTEUR SILICONE                     | 1               |
| 54    | 002287937 | PAIRE DE RAILS                                 | 1               |
| 56    | 002287939 | FERMETURE CARTER CENTRAL                       | 1               |
| 57    | 002287940 | SUPPORT MOTEUR ZINGUÉ                          | 1               |
| 58    | 002287942 | ÉTRIER DE PROTECTION DU CAOUTCHOUC ZINGUÉ      | 2               |
| 59    | 002287943 | ÉTRIER DE SUPPORT SYNOPTIQUE ZINGUÉ            | 2               |
| 60    | 002287944 | ÉTRIER ZINGUÉ                                  | 1               |
| 61    | 002287960 | PLAQUE ZINGUÉE                                 | 2               |
| 62    | 002287961 | DÉFLECTEUR ACIER INOX                          | 1               |
| 63    | 002287965 | ÉTRIER TIROIR À PELLET ZINGUÉ                  | 2               |
| 64    | 002287966 | VERROU DE VERROUILLAGE FONTES                  | 1               |
| 65    | 002287975 | FERMETURE RÉSERVOIR ZINGUÉE                    | 1               |
| 66    | 002287976 | PROTECTION CARTE ÉLECTRONIQUE ZINGUÉE          | 1               |
| 67    | 002287977 | ÉTRIER ZINGUÉ                                  | 1               |
| 68    | 002287978 | SOCLE CÂBLE ALIMENTATION ZINGUÉ                | 1               |
| 69    | 002287979 | PLAQUETTE VERROU ZINGUÉE                       | 1               |
| 79    | 002288007 | PANNEAU RÉSERVOIR ZINGUÉ                       | 1               |
| 83    | 002288052 | GOULOTTE CÂBLE ÉCRAN ZINGUÉE                   | 1               |

\*\*\*ATTENTION: LE PRESENT DOCUMENT POURRAIT ETRE SUJET QUOTIDIENNEMENT A MODIFICATIONS SANS PREAVIS\*\*\*

| Image | Code      | Description                          | Quantité dessin |
|-------|-----------|--------------------------------------|-----------------|
| 91    | 003277976 | FOND CHEMINÉE NOIR                   | 1               |
| 98    | 003277985 | TIROIR CENDRES NOIR                  | 1               |
| 99    | 003277987 | VERROU DE VERROUILLAGE               | 1               |
| 104   | 003278221 | BRASIER FONTE AVEC DIVISEUR ET PIVOT | 1               |
| 105   | 003278240 | CHAMBRE DE COMBUSTION                | 1               |
| 106   | 003278241 | ÉCHANGEUR FONTE NOIR                 | 1               |
| 110   | 003278298 | ÉTRIER DROIT NOIR                    | 1               |
| 111   | 003278299 | ÉTRIER DE FIXATION DE LA GRILLE      | 1               |
| 136   | 006000710 | "ÉCROU 1/8""                         | 1               |
| 142   | 006000827 | RONDELLE ÉLASTIQUE 10 mm             | 2               |
| 143   | 006000828 | RONDELLE ÉLASTIQUE 8 mm              | 1               |
| 150   | 006008507 | CORPS DROIT 1/8                      | 1               |
| 153   | 006277110 | PIVOT ACIER INOX                     | 1               |
| 154   | 006277111 | RALLONGE TIGE RACLEURS BRUNIE        | 2               |
| 156   | 006277121 | PIVOT INOX DE FIXATION DU DÉFLECTEUR | 2               |
| 159   | 007270223 | PAROI FONTE                          | 1               |
| 160   | 007270224 | COUVERCLE D'INSPECTION FONTE         | 2               |
| 161   | 007270225 | PAROI FONTE                          | 1               |
| 162   | 007270226 | PAROI FONTE                          | 1               |
| 163   | 007270231 | PARE-FLAMME                          | 1               |
| 181   | 000006781 | GARNITURE/TRESSE 6 mm                | 1               |
| 182   | 000006760 | GARNITURE/TRESSE 10X3 mm             | 1               |
| 183   | 000006781 | GARNITURE/TRESSE 6 mm                | 1               |