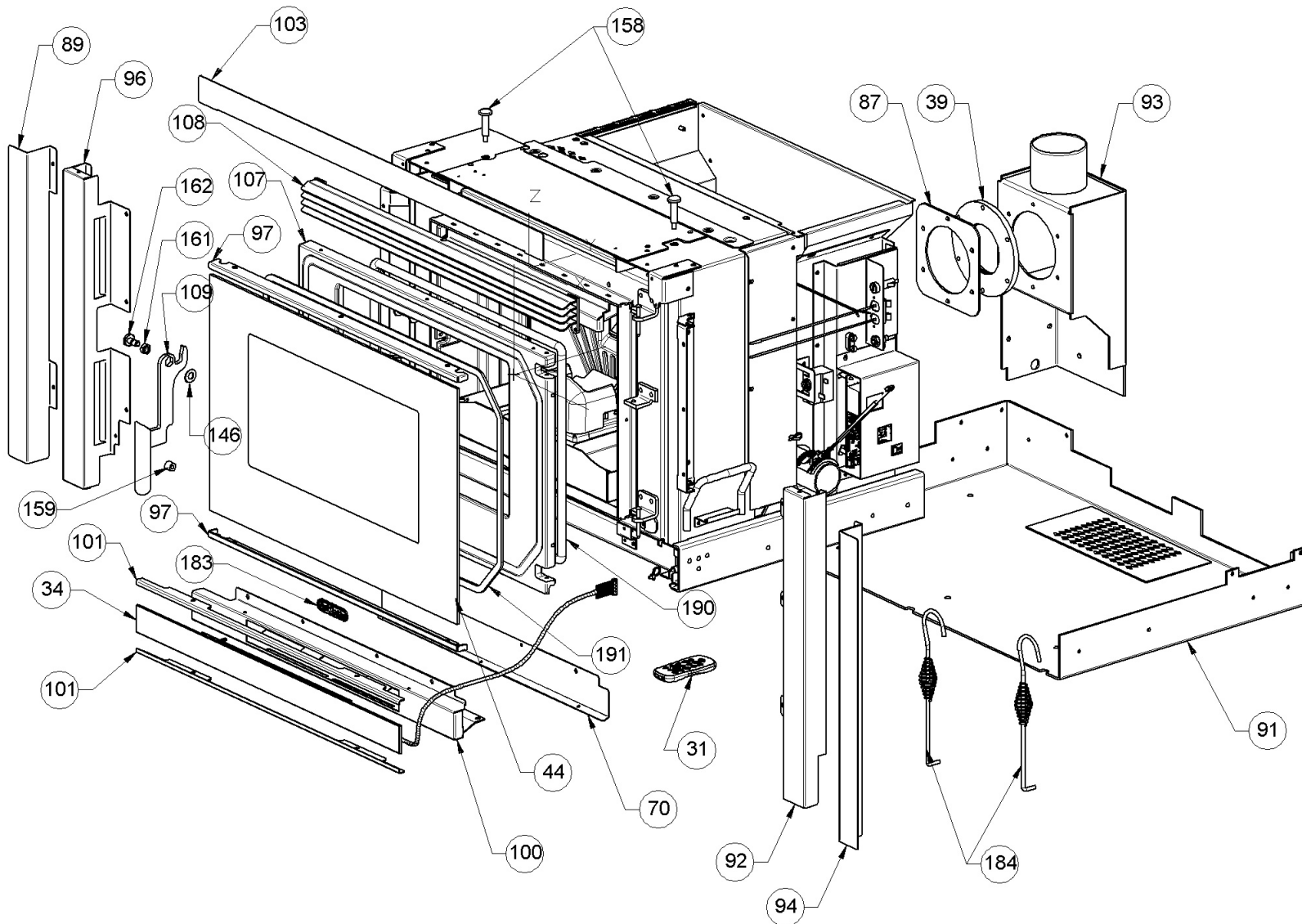


ATTENTION: LE PRESENT DOCUMENT POURRAIT ETRE SUJET QUOTIDIENNEMENT A MODIFICATIONS SANS PREAVIS



ATTENTION: LE PRESENT DOCUMENT POURRAIT ETRE SUJET QUOTIDIENNEMENT A MODIFICATIONS SANS PREAVIS

Image	Code	Description	Quantité dessin
31	002272589	TÉLÉCOMMANDE	1
34	002272604	ÉCRAN TACTILE	1
39	002273300	GARNITURE SILICONE 140 mm	1
44	002276429	VITROCÉRAMIQUE SÉRIGRAPHIÉE 559X362X4 mm	1
70	002287992	ABRI CHALEUR ÉCRAN	1
87	003277480	BAGUE GARNITURE	1
89	003277974	CADRE LATÉRAL NOIR	1
91	003277976	FOND CHEMINÉE NOIR	1
92	003277977	FLANC LATÉRAL NOIR	1
93	003277978	ENSEMBLE BOÎTIER FUMÉES NOIR	1
94	003277981	CADRE LATÉRAL NOIR	1
96	003277983	FLANC NOIR	1
97	003277984	CADRE DE FIXATION DE LA VITRE NOIR	2
100	003277990	SUPPORT SYNOPTIQUE NOIR	1
101	003277991	CADRE DE FIXATION DE LA VITRE NOIR	2
103	003277993	CADRE FRONTAL NOIR	1
107	003278244	PORTE FONTE ÉMAILLÉE PERFORÉE	1
108	003278296	ENSEMBLE GRILLE NOIR	1
109	003278297	ENSEMBLE POIGNÉE NOIR	1
146	006000827	RONDELLE ÉLASTIQUE 10 mm	2
158	006277111	RALLONGE TIGE RACLEURS BRUNIE	2
159	006277120	DOUILLE POIGNÉE BRUNIE	1
161	006277400	HEXAGONE POUR RÉGLAGE	1
162	006277401	PIVOT LAITON	1

ÉTIQUETTE ADHÉSIVE

1

TISONNIER

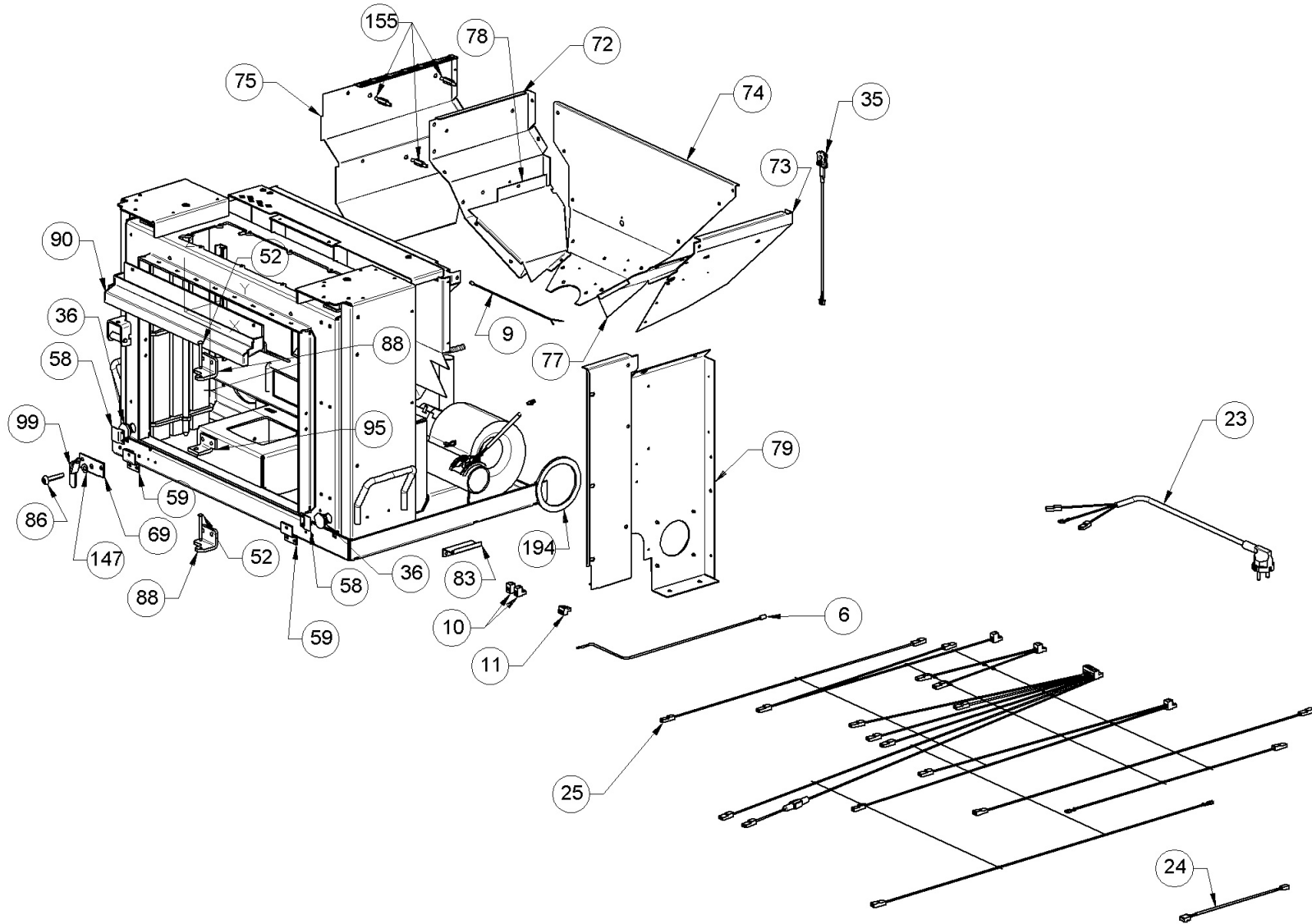
2

001279700-000_[2014]_01-04

ATTENTION: LE PRESENT DOCUMENT POURRAIT ETRE SUJET QUOTIDIENNEMENT A MODIFICATIONS SANS PREAVIS

Image	Code	Description	Quantité dessin
190	000006783	GARNITURE/TRESSE 12 mm	1
191	000006760	GARNITURE/TRESSE 10X3 mm	1

ATTENTION: LE PRESENT DOCUMENT POURRAIT ETRE SUJET QUOTIDIENNEMENT A MODIFICATIONS SANS PREAVIS



ATTENTION: LE PRESENT DOCUMENT POURRAIT ETRE SUJET QUOTIDIENNEMENT A MODIFICATIONS SANS PREAVIS

Image	Code	Description	Quantité dessin
6	002000568	SONDE AMBIANCE 5000mm NTC	1
9	002000705	SONDE NTC AMBIANCE / EAU / RÉSERVOIR 1 MT	1
10	002001313	CONNECTEUR	2
11	002001321	CONNECTEUR	1
23	002270003	CÂBLE D'ALIMENTATION	1
24	002270311	CÂBLAGE ENCODEUR	1
25	002270365	CÂBLAGE ÉLECTRIQUE	1
35	002272607	CAPTEUR DE NIVEAU PELLETT P70 H49	1
36	002273023	TAMPON EN CAOUTCHOUC	2
52	002279585	RIVET 5X46 BRUNI	2
58	002287942	ÉTRIER DE PROTECTION DU CAOUTCHOUC ZINGUÉ	2
59	002287943	ÉTRIER DE SUPPORT SYNOPTIQUE ZINGUÉ	2
69	002287979	PLAQUETTE VERROU ZINGUÉ	1
72	002287996	PAROI GAUCHE RÉSERVOIR ZINGUÉ	1
73	002287997	PAROI DROITE RÉSERVOIR ZINGUÉ	1
74	002287998	PAROI POSTÉRIEURE	1
75	002288001	SÉPARATEUR DE CHALEUR ZINGUÉ	1
77	002288005	RAMPE RÉSERVOIR DROIT	1
78	002288006	RAMPE RÉSERVOIR GAUCHE	1
79	002288007	PANNEAU RÉSERVOIR ZINGUÉ	1
83	002288052	GOULOTTE CÂBLE ÉCRAN ZINGUÉE	1
86	003277085	VIS FRAISÉE M8X35	1
88	003277973	CHARNIÈRE PORTE NOIR	2
90	003277975	DÉFLECTEUR NOIR	1

ÉTRIER DE BLOCAGE PORTE NOIR

1

VERROU DE VERROUILLAGE

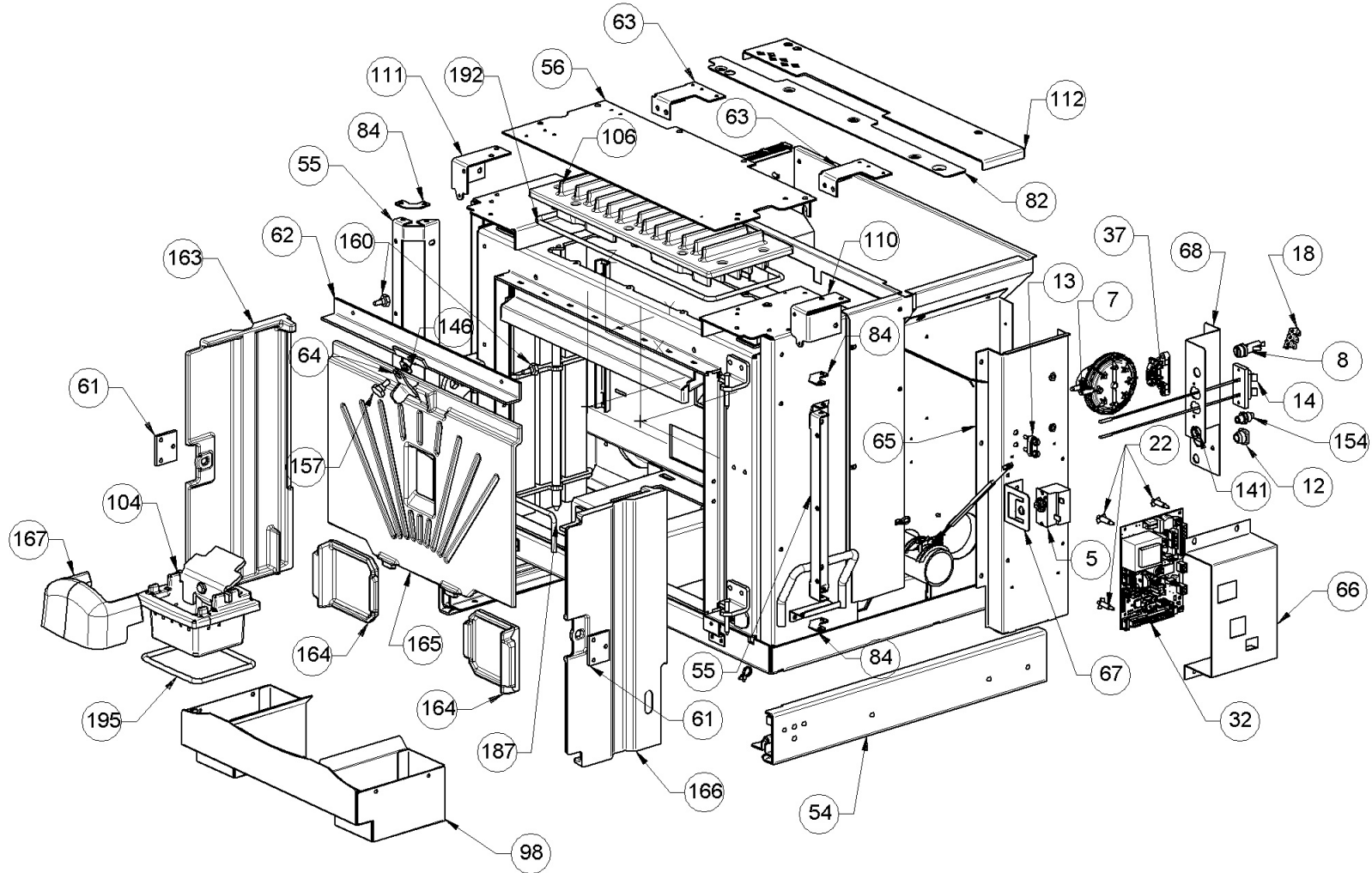
1

001279700-000_[2014]_03-04

ATTENTION: LE PRESENT DOCUMENT POURRAIT ETRE SUJET QUOTIDIENNEMENT A MODIFICATIONS SANS PREAVIS

Image	Code	Description	Quantité dessin
147	006000828	RONDELLE ÉLASTIQUE 8 mm	1
155	006207037	ENTRETOISE	3
194	000006760	GARNITURE/TRESSE 10X3 mm	1

ATTENTION: LE PRESENT DOCUMENT POURRAIT ETRE SUJET QUOTIDIENNEMENT A MODIFICATIONS SANS PREAVIS



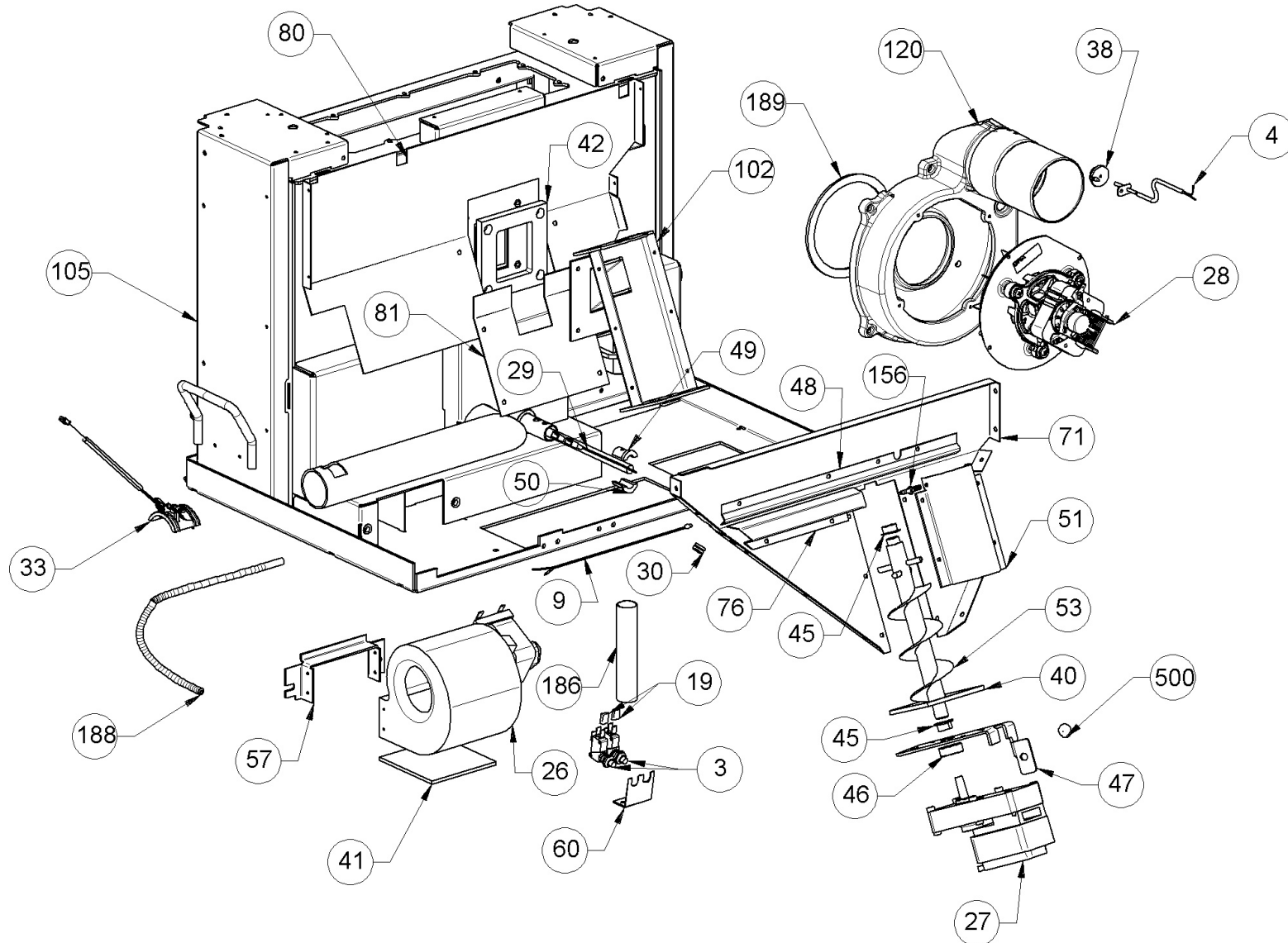
ATTENTION: LE PRESENT DOCUMENT POURRAIT ETRE SUJET QUOTIDIENNEMENT A MODIFICATIONS SANS PREAVIS

Image	Code	Description	Quantité dessin
5	002000566	THERMOSTAT À BULBE 85°C	1
7	002000589	PRESSOSTAT 605.99879 HUBACONTROL	1
8	002000677	PORTE-FUSIBLE	1
8	002000683	FUSIBLE 5 A	1
12	002001328	BLOQUE-CÂBLE	1
13	002001329	BLOQUE-CÂBLE	1
14	002001330	CONNECTEUR	1
18	002001663	BORNIER	1
22	002006202	ENTRETOISE CARTE	4
32	002272599	CARTE ÉLECTRONIQUE DE SÉCURITÉ VIS	1
37	002273028	SUPPORT PLASTIQUE	1
54	002287937	PAIRE DE RAILS	1
55	002287938	SUPPORT CADRES LATÉRAUX ZINGUÉ	2
56	002287939	FERMETURE CARTER CENTRAL	1
61	002287960	PLAQUE ZINGUÉE	2
62	002287961	DÉFLECTEUR ACIER INOX	1
63	002287965	ÉTRIER TIROIR À PELLET ZINGUÉ	2
64	002287966	VERROU DE VERROUILLAGE FONTES	1
65	002287975	FERMETURE RÉSERVOIR ZINGUÉE	1
66	002287976	PROTECTION CARTE ÉLECTRONIQUE ZINGUÉE	1
67	002287977	ÉTRIER ZINGUÉ	1
68	002287978	SOCLE CÂBLE ALIMENTATION ZINGUÉ	1
82	002288051	TÔLE DE BLOCAGE FILET	1
84	002288058	RENFORT ZINGUÉ	4

ATTENTION: LE PRESENT DOCUMENT POURRAIT ETRE SUJET QUOTIDIENNEMENT A MODIFICATIONS SANS PREAVIS

Image	Code	Description	Quantité dessin
106	003278241	ÉCHANGEUR FONTE NOIR	1
110	003278298	ÉTRIER DROIT NOIR	1
111	003278299	ÉTRIER DE FIXATION DE LA GRILLE	1
112	003278506	GRILLE PROTECTION PELLETT NOIR	1
141	006000710	"ÉCROU 1/8""	1
146	006000827	RONDELLE ÉLASTIQUE 10 mm	2
154	006008507	CORPS DROIT 1/8	1
157	006277110	PIVOT ACIER INOX	1
160	006277121	PIVOT INOX DE FIXATION DU DÉFLECTEUR	2
163	007270223	PAROI FONTE	1
164	007270224	COUVERCLE D'INSPECTION FONTE	2
165	007270225	PAROI FONTE	1
166	007270226	PAROI FONTE	1
167	007270231	PARE-FLAMME	1
187	000006762	GARNITURE/TRESSE 6 mm	1
192	000006781	GARNITURE/TRESSE 6 mm	1
195	000006781	GARNITURE/TRESSE 6 mm	1

ATTENTION: LE PRESENT DOCUMENT POURRAIT ETRE SUJET QUOTIDIENNEMENT A MODIFICATIONS SANS PREAVIS



ATTENTION: LE PRESENT DOCUMENT POURRAIT ETRE SUJET QUOTIDIENNEMENT A MODIFICATIONS SANS PREAVIS

Image	Code	Description	Quantité dessin
3	002000544	MICRORUPTEUR AVEC BOUTON	2
4	002000564	SONDE FUMÉES AVEC GAINÉ	1
9	002000705	SONDE NTC AMBIANCE / EAU / RÉSERVOIR 1 MT	1
19	002001687	TAMPON EN CAOUTCHOUC	2
26	002271020	MOTEUR CENTRIFUGE RL76 / 0086Z-3030L PROT.TERM	1
27	002271032	MOTORÉDUCTEUR MERKLE B4415UP 230V 50HZ	1
28	002271033	MOTEUR DES FUMÉES PL21	1
28	002272616	ENCODEUR DU MOTEUR DES FUMÉES	1
29	002271036	BOUGIE ALLUMAGE 300 W AVEC FASTON	1
30	002271304	PASSE-CÂBLE	1
33	002272601	CAPTEUR DE FLUX	1
38	002273033	TAMPON EN CAOUTCHOUC	1
40	002273314	GARNITURE	1
41	002273320	PROTECTION MOTEUR SILICONE	1
42	002273321	ISOLANT LOGEMENT SPIRALE	1
45	002277405	DOUILLES BRIDÉES	2
46	002277410	BAGUE 30X10 mm	1
47	002277426	BRIDE BLOCAGE MOTORÉDUCTEUR	1
48	002277462	ÉQUERRE THERMOSTAT	1
49	002277576	SUPPORT RÉSISTANCE FILETÉ ZINGUÉ	1
50	002277577	SUPPORT RÉSISTANCE ZINGUÉ	1
51	002279323	COUVERCLE SPIRALE	1
53	002287336	SPIRALE PELLET	1
57	002287940	SUPPORT MOTEUR ZINGUÉ	1

ÉTRIER ZINGUÉ

1

PAROI ANTÉRIEURE RÉSERVOIR ZINGUÉE

1

001279700-000_[2014]_04-04

ATTENTION: LE PRESENT DOCUMENT POURRAIT ETRE SUJET QUOTIDIENNEMENT A MODIFICATIONS SANS PREAVIS

Image	Code	Description	Quantité dessin
76	002288003	ÉQUERRE ZINGUÉE	1
80	002288047	SÉPARATEUR DE CHALEUR ZINGUÉ	1
81	002288048	SÉPARATEUR DE CHALEUR ZINGUÉ	1
85	002303006	TAMPON EN CAOUTCHOUC	1
102	003277992	LOGEMENT SPIRALE NOIR	1
105	003278240	CHAMBRE DE COMBUSTION	1
120	004278171	COQUE FONTE NOIRE	1
156	006277069	RACCORD POUR TUBE 6 mm	1
186	000006910	GAINÉ DE PROTECTION 24 mm	1
188	000006913	TUYAU SIL. TRAS. D. INT = 4 D. EST = 8	1
189	000006760	GARNITURE/TRESSE 10X3 mm	1
500	009278410	KIT DE REMPLACEMENT CAOUTCHOUC MOTORÉDUCTEUR 10 PIÈCES	1