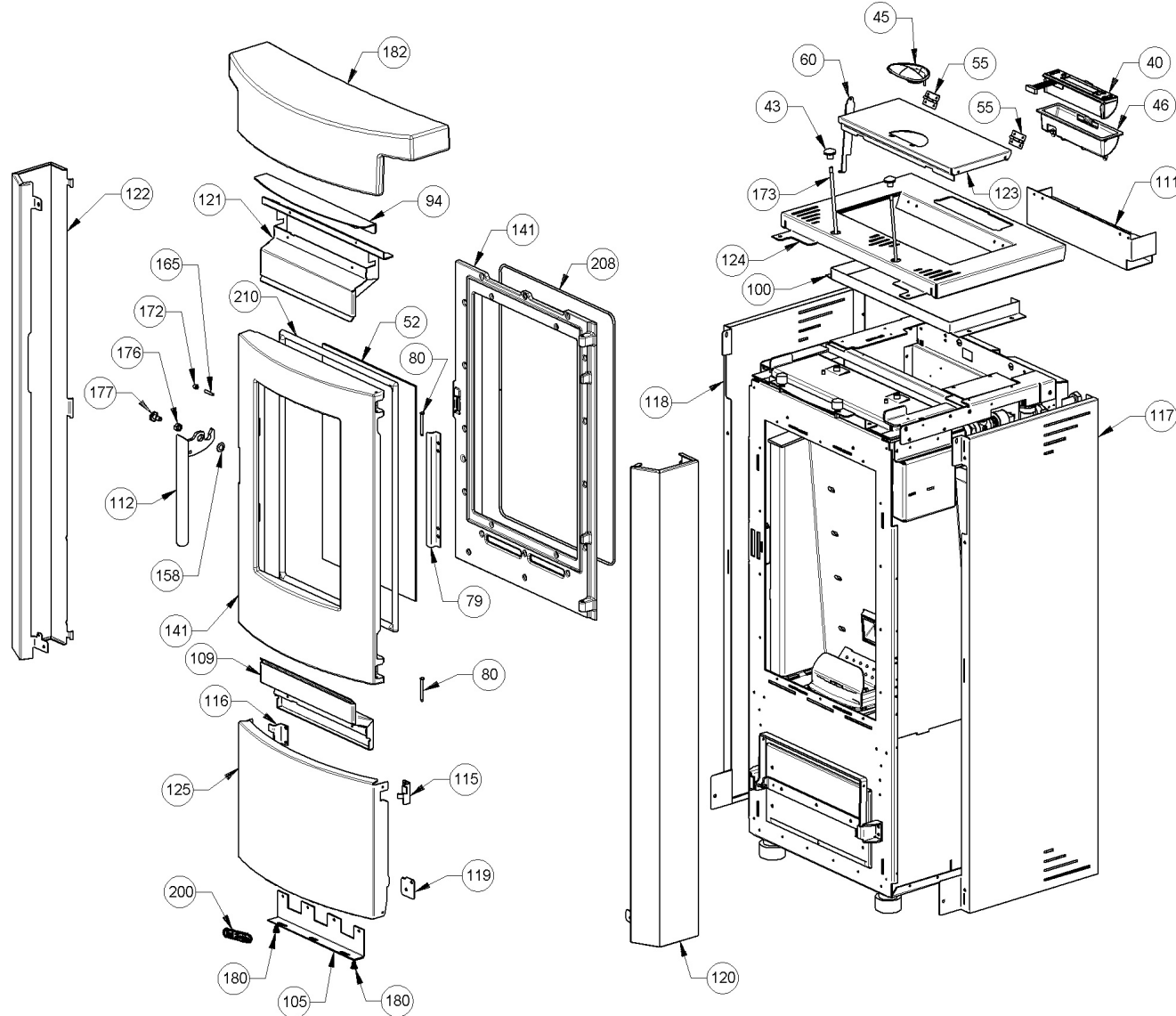


ATTENTION: LE PRESENT DOCUMENT POURRAIT ETRE SUJET QUOTIDIENNEMENT A MODIFICATIONS SANS PREAVIS



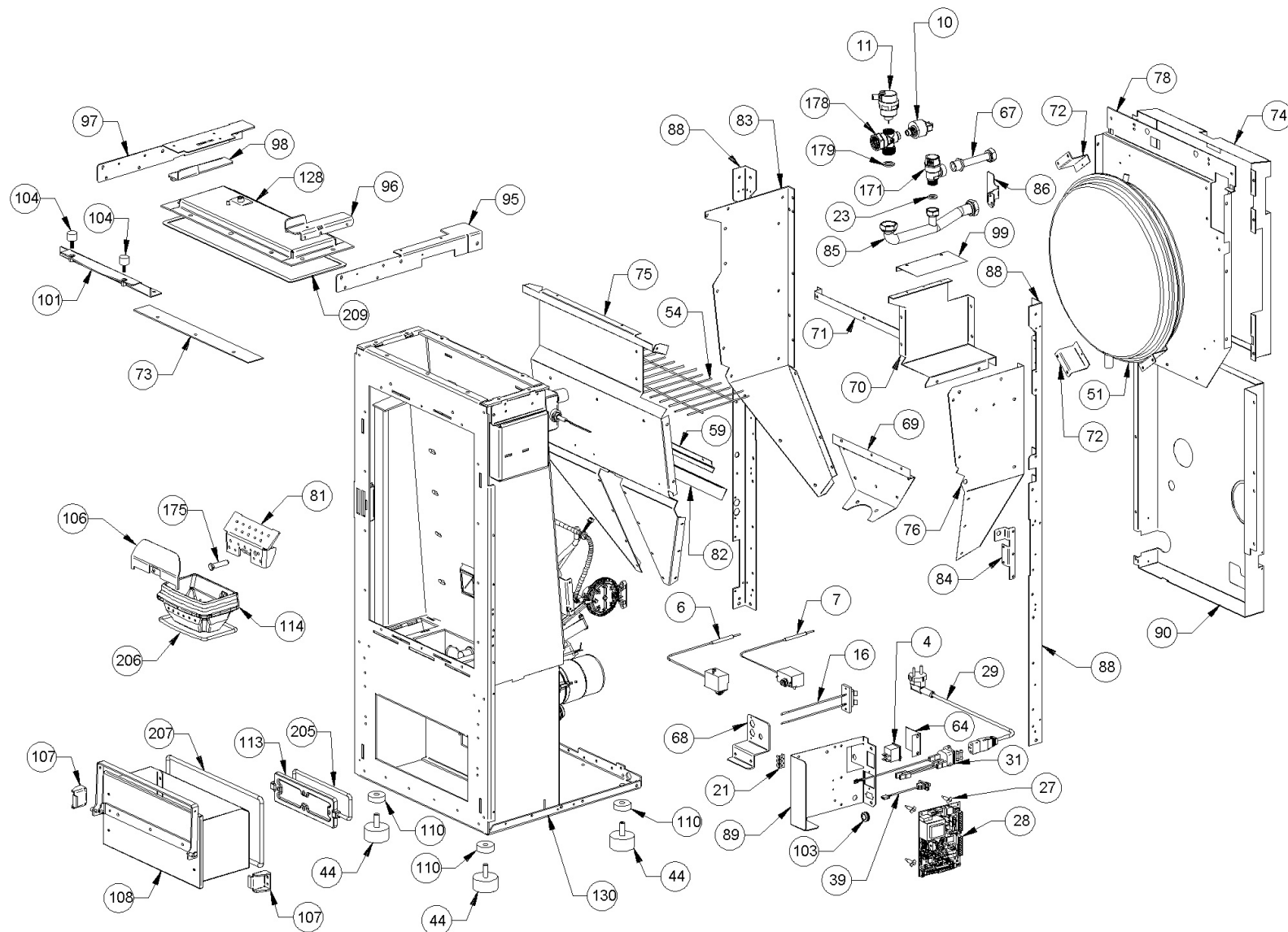
ATTENTION: LE PRESENT DOCUMENT POURRAIT ETRE SUJET QUOTIDIENNEMENT A MODIFICATIONS SANS PREAVIS

Image	Code	Description	Quantité dessin
40	002272588	DISPLAY LCD THERMOPRODUITS	1
43	002273001	POMMEAU	2
45	002273024	POIGNÉE	1
46	002273025	BOÎTIER PLASTIQUE	1
52	002276404	VITROCÉRAMIQUE 443X281X4 mm	1
55	002277403	CHARNIÈRE COUVERCLE RÉSERVOIR NOIR	2
60	002277472	TIGE GUIDE COUVERCLE	1
79	002279544	ÉQUERRE BLOQUE-VITRE	2
80	002279585	RIVET 5X46 BRUNI	2
94	002288998	PROFIL ZINGUÉ	1
100	002289229	PROTECTION ZINGUÉE	1
105	003277333	ÉQUERRE PORTE NOIRE	1
109	003277713	DÉFLECTEUR NOIR	1
111	003277887	CROCHET BOÎTIER SYNOPTIQUE	1
112	003277939	POIGNÉE NOIR	1
115	003278630	ÉQUERRE ZINGUÉE	1
116	003278631	ÉQUERRE ZINGUÉE	1
117	003278632	PROFIL NOIR	1
118	003278633	PROFIL NOIR	1
119	003278635	ÉPAISSEUR COUVERCLE	2
120	003278646	PROFIL PARCHEMIN	1
121	003278684	DÉFLECTEUR NOIR	1
122	003278689	PROFIL PARCHEMIN	1
123	003278728	COUVERCLE RÉSERVOIR NOIR	1

ATTENTION: LE PRESENT DOCUMENT POURRAIT ETRE SUJET QUOTIDIENNEMENT A MODIFICATIONS SANS PREAVIS

Image	Code	Description	Quantité dessin
141	004278180	ENSEMBLE PORTE ET FAÇADE	1
158	006000827	RONDELLE ÉLASTIQUE 10 mm	1
165	006003200	FICHE 24X4 mm	1
172	006008600	DOUILLE	1
173	006277054	TIGE	2
176	006277400	HEXAGONE POUR RÉGLAGE	1
177	006277401	PIVOT LAITON	1
180	006503001	RESSORT	2
182	007273493	CARREAU CÉRAMIQUE BLANC	1
200	009270501	ÉTIQUETTE ADHÉSIVE	1
208	000006761	GARNITURE/TRESSE 4 mm	1
210	000006783	GARNITURE/TRESSE 12 mm	1

ATTENTION: LE PRESENT DOCUMENT POURRAIT ETRE SUJET QUOTIDIENNEMENT A MODIFICATIONS SANS PREAVIS



ATTENTION: LE PRESENT DOCUMENT POURRAIT ETRE SUJET QUOTIDIENNEMENT A MODIFICATIONS SANS PREAVIS

Image	Code	Description	Quantité dessin
4	002000504	INTERRUPTEUR BIPOLAIRE	1
6	002000566	THERMOSTAT À BULBE 85°C	1
7	002000567	THERMOSTAT À BULBE 100°C	1
10	002000591	PRESSOSTAT NUMÉRIQUE H2O	1
11	002000632	VANNE AUTOMATIQUE 3/8"	1
16	002001324	CONNECTEUR	1
21	002001663	BORNIER	1
23	002003301	"GARNITURE CARTON 1/2""	2
27	002006202	ENTRETOISE CARTE	4
28	002202514	CARTE ÉLECTRONIQUE DE SÉCURITÉ VIS	1
29	002270002	CÂBLE D'ALIMENTATION	1
31	002000683	FUSIBLE 5 A	1
31	002270298	FICHE TRIPOLAIRE	1
39	002272551	CÂBLE ÉLECTRIQUE	1
44	002273086	PIED CAOUTCHOUC M10 50X25 mm	4
51	002276151	"VASE D'EXPANSION 6 I 3/8""	1
54	002277067	GRILLE PROT. RÉSERVOIR BABY F.CR. D	1
59	002277462	ÉQUERRE THERMOSTAT	1
64	002278190	ÉQUERRE RÉARMEMENT THERMOSTAT	1
67	002278466	TUYAU VANNE	1
68	002279129	ÉTRIER THERMOSTAT ZINGUÉ	1
69	002279133	PAROI POSTÉRIEURE	1
70	002279135	BOÎTE PAROI RÉSERVOIR ZINGUÉE	1
71	002279136	ÉTRIER GRILLE PROTECTION MAINS	1

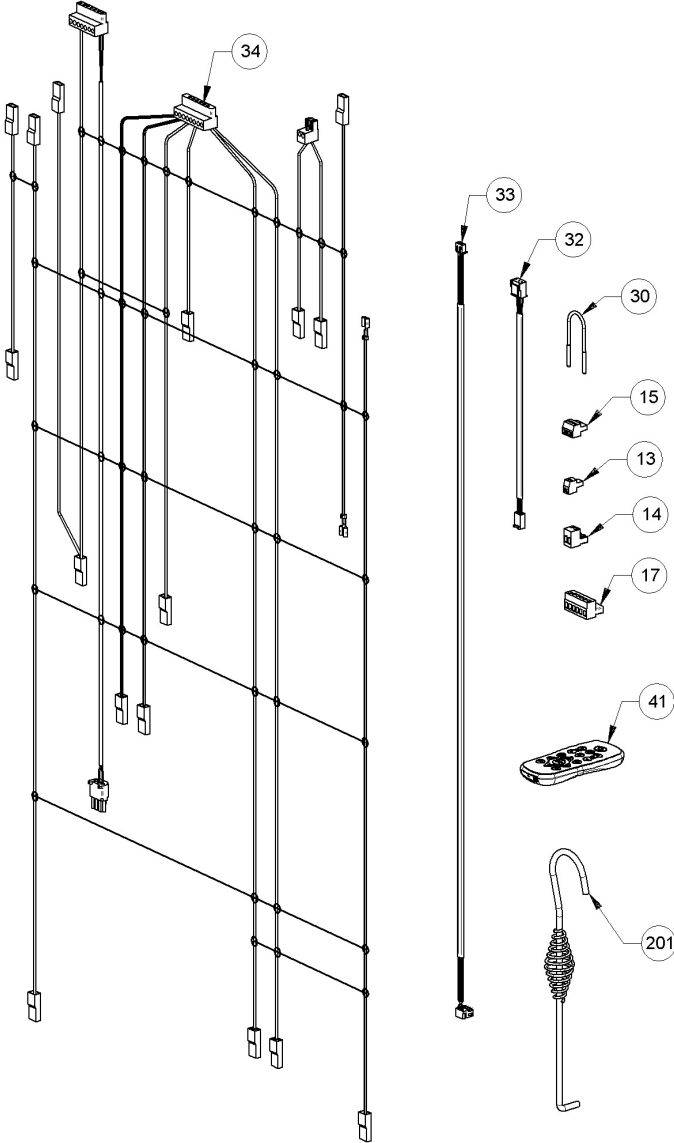
ATTENTION: LE PRESENT DOCUMENT POURRAIT ETRE SUJET QUOTIDIENNEMENT A MODIFICATIONS SANS PREAVIS

Image	Code	Description	Quantité dessin
74	002279305	DOS VASE D'EXPANSION ZINGUÉ	1
75	002279312	PAROI ANTÉRIEURE RÉSERVOIR ZINGUÉE	1
76	002279313	PAROI DROITE RÉSERVOIR ZINGUÉ	1
78	002279319	PAROI POSTÉRIEURE	1
81	009278289	ENSEMBLE BRASIER AVEC DIVISEUR ET PIVOT	1
82	002287119	ÉQUERRE TUYAU SILICONE ZINGUÉE	1
83	002287120	PAROI GAUCHE RÉSERVOIR ZINGUÉ	1
84	002287122	ÉQUERRE PRESSOSTAT ZINGUÉE	1
85	002287183	"TUYAU REFOULEMENT 3/4""	1
86	002287185	ÉTRIER TUYAUX CUIVRE ZINGUÉE	1
88	002288638	CORNIÈRE ZINGUÉE	2
89	002288639	SUPPORT CARTE ÉLECTRONIQUE	1
90	002288640	DOS ZINGUÉ	1
95	002288999	PROFIL ZINGUÉ	1
96	002289000	SUPPORT CÉRAMIQUE	1
97	002289001	PROFIL ZINGUÉ	1
98	002289010	SUPPORT CÉRAMIQUE	1
99	002289226	TÔLE ZINGUÉE	1
101	002289234	SUPPORT ZINGUÉ	1
103	002311301	PASSE-CÂBLE	1
104	002363008	PIED ANTIVIBRATOIRE	2
106	003277411	PARE-FLAMME	1
107	003277471	ÉTRIER TIROIR CENDRES NOIR	2
108	003277659	TIROIR CENDRES NOIR	1

ATTENTION: LE PRESENT DOCUMENT POURRAIT ETRE SUJET QUOTIDIENNEMENT A MODIFICATIONS SANS PREAVIS

Image	Code	Description	Quantité dessin
114	009278289	ENSEMBLE BRASIER AVEC DIVISEUR ET PIVOT	1
130	004270051	CHAMBRE DE COMBUSTION	1
171	006008528	VANNE DE SÉCURITÉ 3 bars	1
175	006277075	PIVOT ACIER	1
178	006277424	COLLECTEUR	1
179	006495101	RONDELLE CARTON 14X24X2 mm	2
205	000006762	GARNITURE/TRESSE 6 mm	1
206	000006762	GARNITURE/TRESSE 6 mm	1
207	000006782	GARNITURE/TRESSE 8 mm	1
209	000006760	GARNITURE/TRESSE 10X3 mm	1

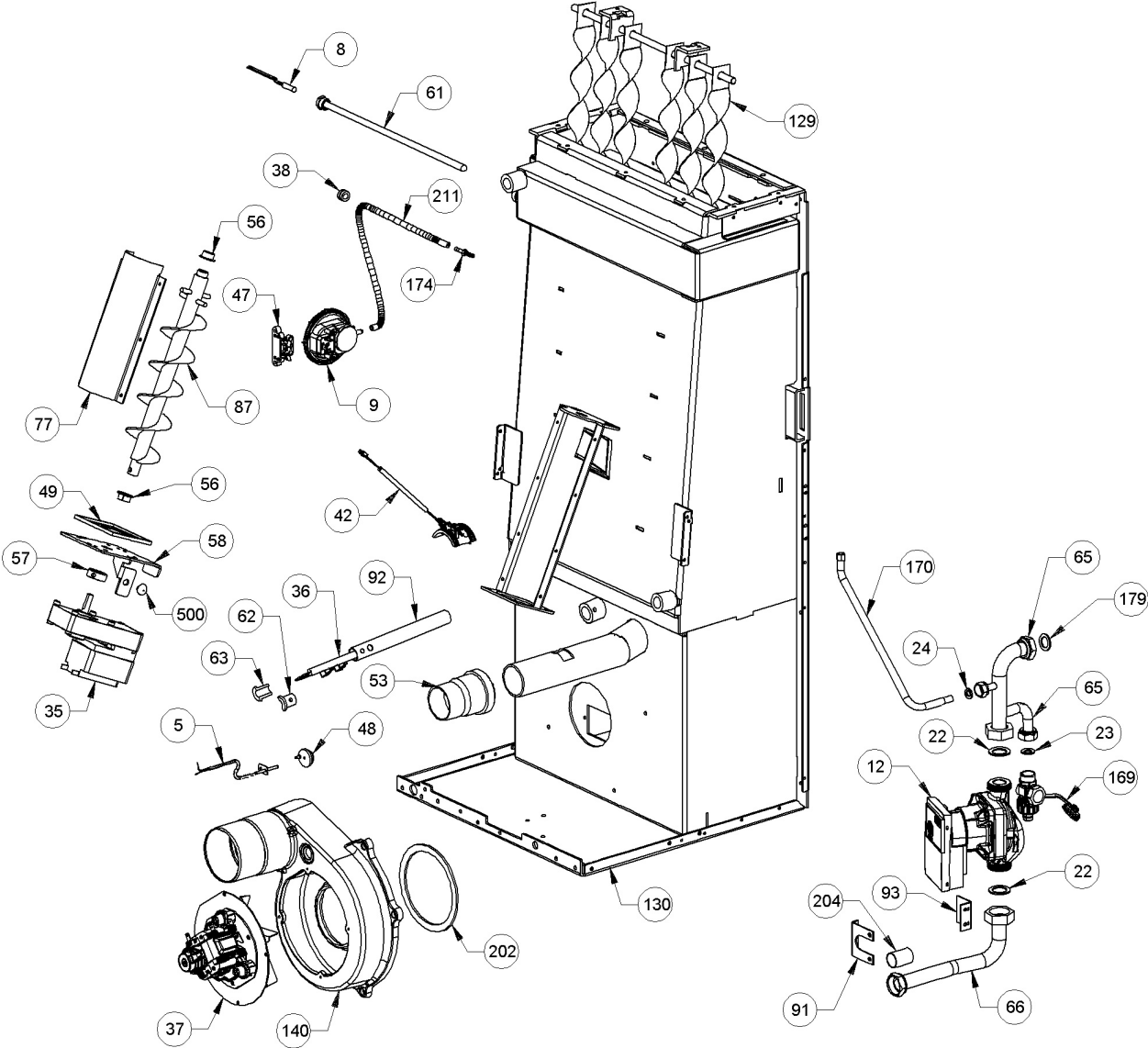
ATTENTION: LE PRESENT DOCUMENT POURRAIT ETRE SUJET QUOTIDIENNEMENT A MODIFICATIONS SANS PREAVIS



ATTENTION: LE PRESENT DOCUMENT POURRAIT ETRE SUJET QUOTIDIENNEMENT A MODIFICATIONS SANS PREAVIS

Image	Code	Description	Quantité dessin
13	002001304	CONNECTEUR	1
14	002001313	CONNECTEUR	1
15	002001321	CONNECTEUR	1
17	002001334	CONNECTEUR ÉLECTRIQUE	1
30	002270040	CÂBLE ÉLECTRIQUE	1
32	002270311	CÂBLAGE ENCODEUR	1
33	002270322	CÂBLAGE ÉLECTRIQUE	1
34	002270424	CÂBLAGE ÉLECTRIQUE	1
41	002272589	TÉLÉCOMMANDE	1
201	009278200	TISONNIER	1

ATTENTION: LE PRESENT DOCUMENT POURRAIT ETRE SUJET QUOTIDIENNEMENT A MODIFICATIONS SANS PREAVIS



ATTENTION: LE PRESENT DOCUMENT POURRAIT ETRE SUJET QUOTIDIENNEMENT A MODIFICATIONS SANS PREAVIS

Image	Code	Description	Quantité dessin
5	002000564	SONDE FUMÉES AVEC GAINÉ	1
8	002000569	SONDE NTC EAU 2000mm	1
9	002000589	PRESSOSTAT 605.99879 HUBACONTROL	1
12	002000640	POMPE WILO YONOS PARA RS 15/6-RKC	1
22	002003300	"GARNITURE CARTON 1""	2
23	002003301	"GARNITURE CARTON 1/2""	2
24	002003302	GARNITURE CARTON 2X8,5X14,5 mm	2
35	002271032	MOTORÉDUCTEUR MERKLE B4415UP 230V 50HZ	1
36	002271036	BOUGIE ALLUMAGE 300 W AVEC FASTON	1
37	002271056	MOTEUR DES FUMÉES RR152 (55462.09250)	1
37	002272635	ENCODEUR DU MOTEUR DES FUMÉES EBM	1
38	002271304	PASSE-CÂBLE	1
42	002272612	CAPTEUR DE FLUX	1
47	002273028	SUPPORT PLASTIQUE	1
48	002273033	TAMPON EN CAOUTCHOUC	1
49	002273314	GARNITURE	1
53	002276502	RALLONGE TUYAU D'AIR	1
56	002277405	DOUILLES BRIDÉES	2
57	002277410	BAGUE 30X10 mm	1
58	002277426	BRIDE BLOCAGE MOTORÉDUCTEUR	1
61	002277501	BULBE PORTE-THERMOSTAT	1
62	002277576	SUPPORT RÉSISTANCE FILETÉ ZINGUÉ	1
63	002277577	SUPPORT RÉSISTANCE ZINGUÉ	1
65	002278444	TUYAU RETOUR	1

ATTENTION: LE PRESENT DOCUMENT POURRAIT ETRE SUJET QUOTIDIENNEMENT A MODIFICATIONS SANS PREAVIS

Image	Code	Description	Quantité dessin
87	002287738	SPIRALE CHARGEMENT PELLET	1
91	002288644	ÉTRIER ZINGUÉ	1
92	002288681	TUYAU SUPPORT RÉSISTANCE NOIR	1
93	002288707	ÉTRIER ENTRETOISE ZINGUÉ	1
102	002303006	TAMPON EN CAOUTCHOUC	1
130	004270051	CHAMBRE DE COMBUSTION	1
140	004278176	COQUE FONTE NOIRE	1
169	006008510	"ROBINET DE VIDANGE AVEC BOUCHON 1/2"" "	1
170	006008527	"TUYAU FLEX 3/8""	1
174	006277069	RACCORD POUR TUBE 6 mm	1
179	006495101	RONDELLE CARTON 14X24X2 mm	2
202	000006760	GARNITURE/TRESSE 10X3 mm	1
204	000006910	GAINE DE PROTECTION 24 mm	1
211	000006913	TUYAU SIL.TRAS.D.INT = 4 D. EST = 8	1
500	009278410	KIT DE REMPLACEMENT CAOUTCHOUC MOTORÉDUCTEUR 10 PIECES	1