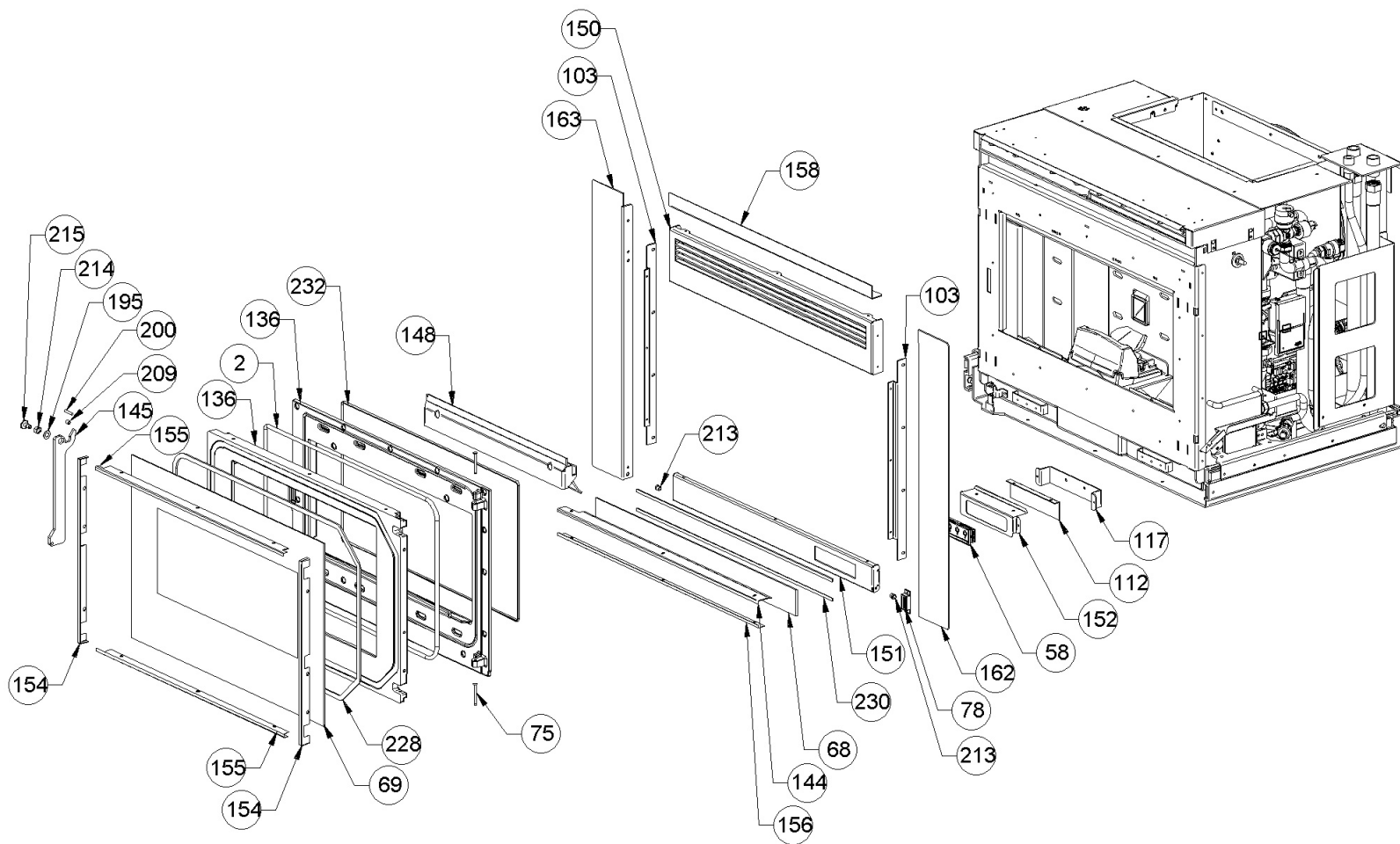


ATTENTION: LE PRESENT DOCUMENT POURRAIT ETRE SUJET QUOTIDIENNEMENT A MODIFICATIONS SANS PREAVIS



ATTENTION: LE PRESENT DOCUMENT POURRAIT ETRE SUJET QUOTIDIENNEMENT A MODIFICATIONS SANS PREAVIS

| Image | Code | Description | Quantité dessin |
|-------|-----------|--------------------------------------|-----------------|
| 2 | 000006791 | GARNITURE/TRESSE 8 mm | 1 |
| 58 | 002272634 | CARTE D'URGENCE RADIO 868MHZ | 1 |
| 68 | 002276462 | VITRE TREMPÉE | 1 |
| 69 | 002276458 | VITROCÉRAMIQUE | 1 |
| 75 | 002279585 | RIVET 5X46 BRUNI | 2 |
| 78 | 002289567 | FERMETURE MAGNÉTIQUE | 1 |
| 103 | 002290294 | CORNIÈRE ZINGUÉE | 2 |
| 112 | 002290541 | PROTECTION ZINGUÉE | 1 |
| 117 | 002290560 | SUPPORT ZINGUÉ | 1 |
| 136 | 003278309 | ENSEMBLE PORTE ET FAÇADE NOIRE | 1 |
| 144 | 003279035 | CADRE NOIR | 1 |
| 145 | 003279036 | POIGNÉE NOIRE | 1 |
| 148 | 003279039 | DÉFLECTEUR NOIR | 1 |
| 150 | 003279043 | ENSEMBLE GRILLE NOIR | 1 |
| 151 | 003279045 | SUPPORT NOIR | 1 |
| 152 | 003279046 | BOÎTIER CARTE ÉLECTRONIQUE D'URGENCE | 1 |
| 154 | 003279130 | CADRE BLOQUE-VITRE NOIR | 2 |
| 155 | 003279131 | CADRE NOIR | 2 |
| 156 | 003279137 | CADRE NOIR | 1 |
| 158 | 003279143 | CADRE NOIR | 1 |
| 162 | 003279261 | CADRE NOIR | 1 |
| 163 | 003279262 | CADRE NOIR | 1 |
| 195 | 006000827 | RONDELLE ÉLASTIQUE 10 mm | 1 |
| 200 | 006003200 | FICHE 24X4 mm | 1 |

209

006008600

DOUILLE

1

213

006277168

DOUILLE

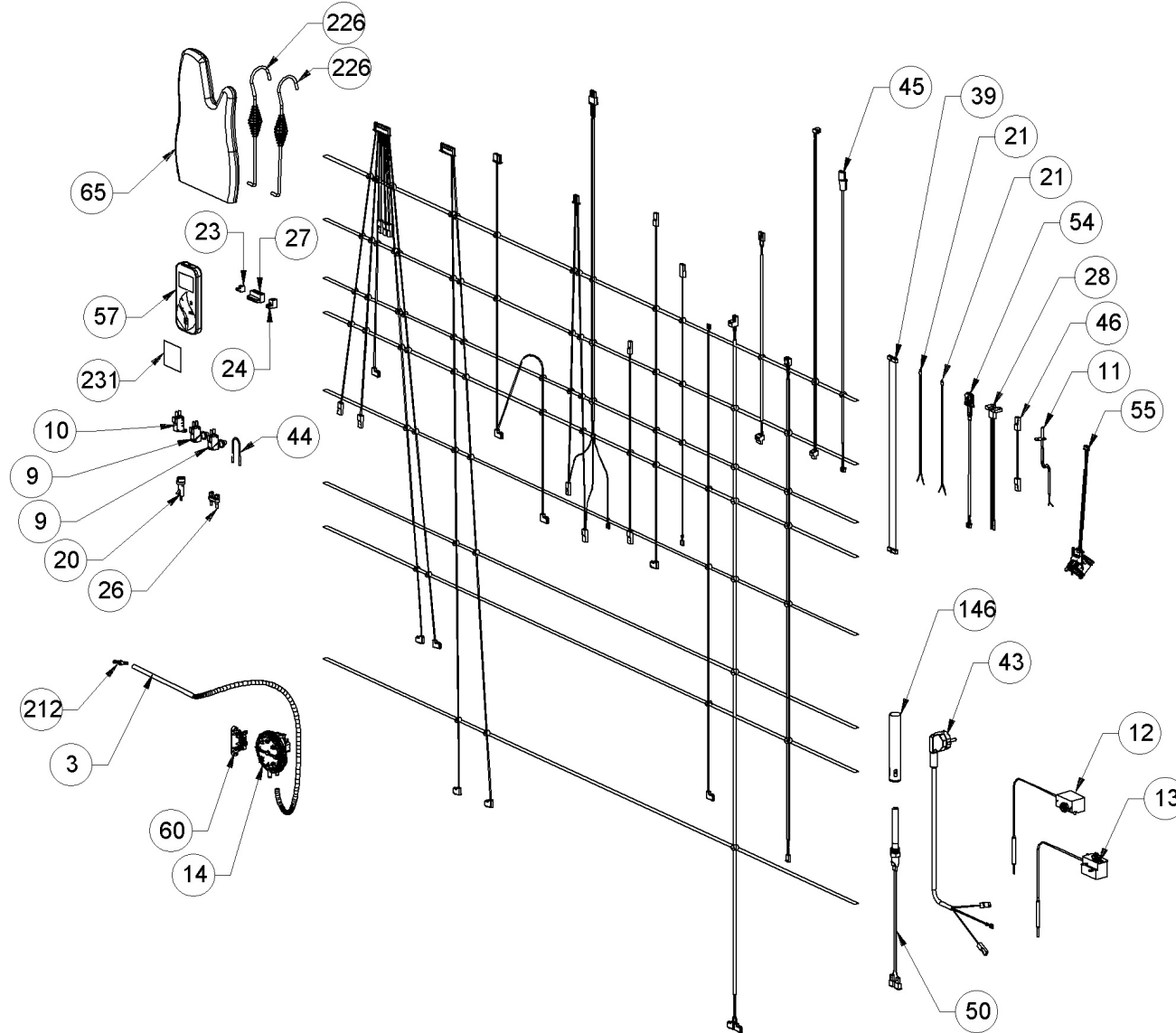
2

001282200-000_[2016]_01_04

ATTENTION: LE PRESENT DOCUMENT POURRAIT ETRE SUJET QUOTIDIENNEMENT A MODIFICATIONS SANS PREAVIS

| Image | Code | Description | Quantité dessin |
|-------|-----------|--------------------------|-----------------|
| 214 | 006277400 | HEXAGONE POUR RÉGLAGE | 1 |
| 215 | 006277401 | PIVOT LAITON | 1 |
| 228 | 000006760 | GARNITURE/TRESSE 10X3 mm | 1 |
| 230 | 000006776 | GARNITURE/TRESSE 6X2 mm | 2 |
| 232 | 000006761 | GARNITURE/TRESSE 4 mm | 1 |

ATTENTION: LE PRESENT DOCUMENT POURRAIT ETRE SUJET QUOTIDIENNEMENT A MODIFICATIONS SANS PREAVIS



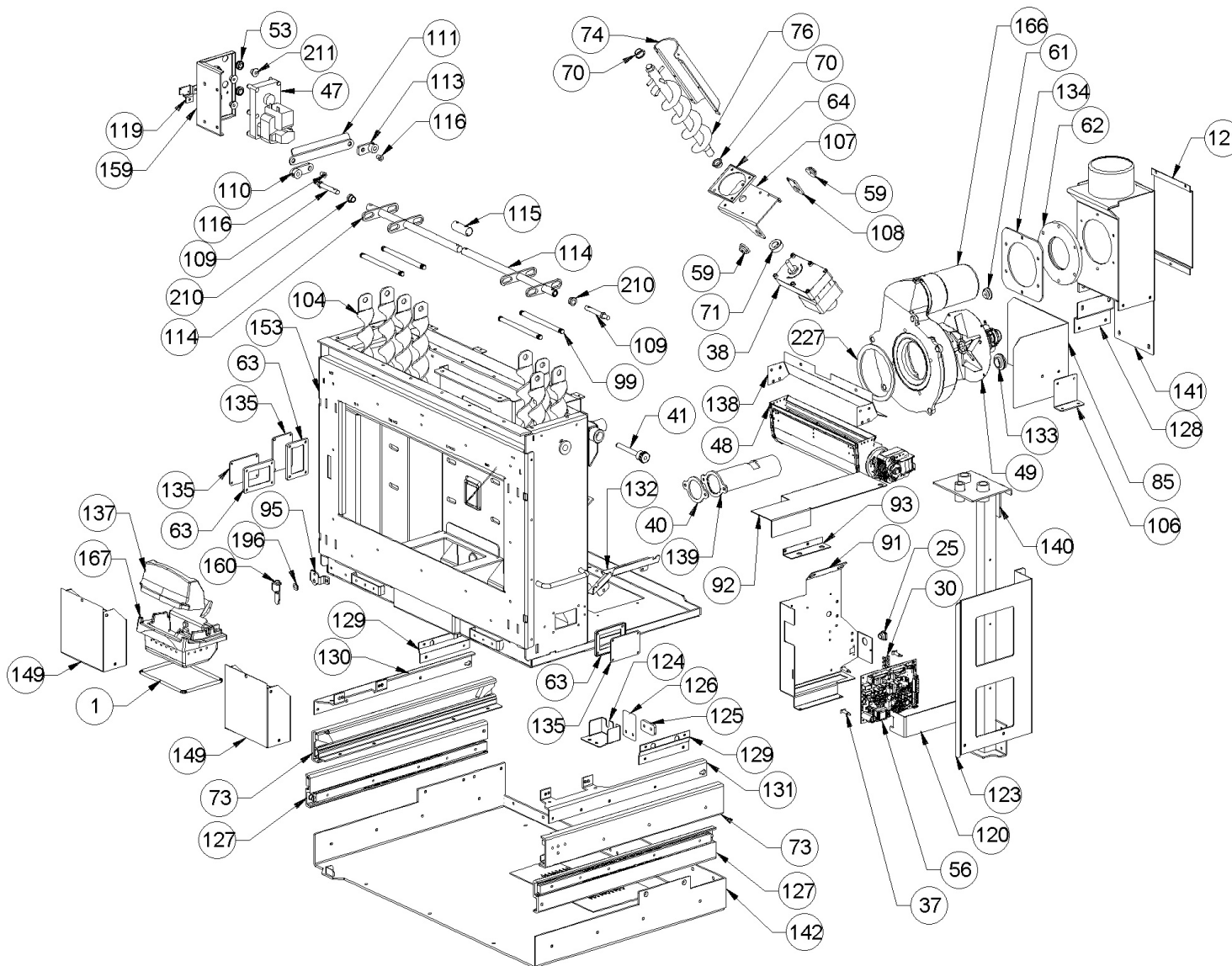
ATTENTION: LE PRESENT DOCUMENT POURRAIT ETRE SUJET QUOTIDIENNEMENT A MODIFICATIONS SANS PREAVIS

| Image | Code | Description | Quantité dessin |
|-------|-----------|---|-----------------|
| 3 | 000006913 | TUYAU SIL.TRAS.D.INT = 4 D.EST = 8 | 1 |
| 9 | 002000544 | MICRORUPTEUR AVEC BOUTON | 2 |
| 10 | 002000547 | MICRORUPTEUR AVEC LEVIER | 1 |
| 11 | 002000564 | SONDE FUMÉES AVEC GAINÉ | 1 |
| 12 | 002000566 | THERMOSTAT À BULBE 85°C | 1 |
| 13 | 002000567 | THERMOSTAT À BULBE 100°C | 1 |
| 14 | 002000589 | PRESSOSTAT 605.99879 HUBACONTROL | 1 |
| 20 | 002000692 | PORTE-FUSIBLE | 1 |
| 21 | 002000705 | SONDE NTC AMBIANCE / EAU / RÉSERVOIR 1 MT | 2 |
| 23 | 002001304 | CONNECTEUR | 1 |
| 24 | 002001313 | CONNECTEUR | 1 |
| 26 | 002001329 | BLOQUE-CÂBLE | 1 |
| 27 | 002001334 | CONNECTEUR ÉLECTRIQUE | 1 |
| 28 | 002001337 | BORNE CAISSES | 1 |
| 39 | 002202518 | CÂBLE ÉLECTRIQUE | 1 |
| 43 | 002270003 | CÂBLE D'ALIMENTATION | 1 |
| 44 | 002270040 | CÂBLE ÉLECTRIQUE | 1 |
| 45 | 002270584 | CÂBLAGE ÉLECTRIQUE | 1 |
| 45 | 002280215 | CÂBLAGE ENCODEUR | 1 |
| 46 | 002270598 | CÂBLE ÉLECTRIQUE | 1 |
| 50 | 002271070 | BOUGIE CÉRAMIQUE L = 520MM | 1 |
| 54 | 002272607 | CAPTEUR DE NIVEAU PELLET P70 H49 | 1 |
| 55 | 002272612 | CAPTEUR DE FLUX | 1 |
| 57 | 002272673 | PC DE POCHE TOUCH RADIO | 1 |

ATTENTION: LE PRESENT DOCUMENT POURRAIT ETRE SUJET QUOTIDIENNEMENT A MODIFICATIONS SANS PREAVIS

| Image | Code | Description | Quantité dessin |
|-------|-----------|----------------------------|-----------------|
| 146 | 003279037 | TUYAU RÉSISTANCE | 1 |
| 212 | 006277069 | RACCORD POUR TUBE 6 mm | 1 |
| 226 | 009278200 | TISONNIER | 2 |
| 231 | 008005006 | RUBAN ADHÉSIF EN ALUMINIUM | 1 |

ATTENTION: LE PRESENT DOCUMENT POURRAIT ETRE SUJET QUOTIDIENNEMENT A MODIFICATIONS SANS PREAVIS



ATTENTION: LE PRESENT DOCUMENT POURRAIT ETRE SUJET QUOTIDIENNEMENT A MODIFICATIONS SANS PREAVIS

| Image | Code | Description | Quantité dessin |
|-------|-----------|--|-----------------|
| 1 | 000006781 | GARNITURE/TRESSE 6 mm | 3 |
| 25 | 002001328 | BLOQUE-CÂBLE | 1 |
| 30 | 002001663 | BORNIER | 1 |
| 37 | 002006202 | ENTRETOISE CARTE | 4 |
| 38 | 002201028 | MOTORÉDUCTEUR MK 230V 3,3 RPM | 1 |
| 40 | 002203338 | GARNITURE | 1 |
| 41 | 002207522 | "BULBE PORTE-SONDE 1/2"" | 1 |
| 47 | 002271100 | MOTORÉDUCTEUR T3SC9-100 2.0RPM 230V 50HZ | 1 |
| 48 | 002271039 | MOTEUR TANGENTIEL | 1 |
| 49 | 002271056 | MOTEUR DES FUMÉES RR152 (55462.09250) | 1 |
| 49 | 002272635 | ENCODEUR DU MOTEUR DES FUMÉES EBM | 1 |
| 53 | 002271306 | PASSE-CÂBLE | 4 |
| 56 | 002272618 | CARTE ÉLECTRONIQUE | 1 |
| 59 | 002273006 | TAMPON EN CAOUTCHOUC | 2 |
| 61 | 002273033 | TAMPON EN CAOUTCHOUC | 1 |
| 62 | 002273300 | GARNITURE SILICONE 140 mm | 1 |
| 63 | 002273313 | GARNITURE | 3 |
| 64 | 002273314 | GARNITURE | 1 |
| 70 | 002277405 | DOUILLES BRIDÉES | 2 |
| 71 | 002277410 | BAGUE 30X10 mm | 1 |
| 73 | 002278878 | COUPLE RAILS ZINGUÉS | 1 |
| 74 | 002279315 | COUVERCLE SPIRALE ZINGUÉ | 1 |
| 76 | 002287738 | SPIRALE CHARGEMENT PELLET | 1 |
| 85 | 002290257 | CARTER DE PROTECTION | 1 |

SUPPORT ZINGUÉ 1

PROTECTION ZINGUÉE 1

001282200-000_[2016]_03_04

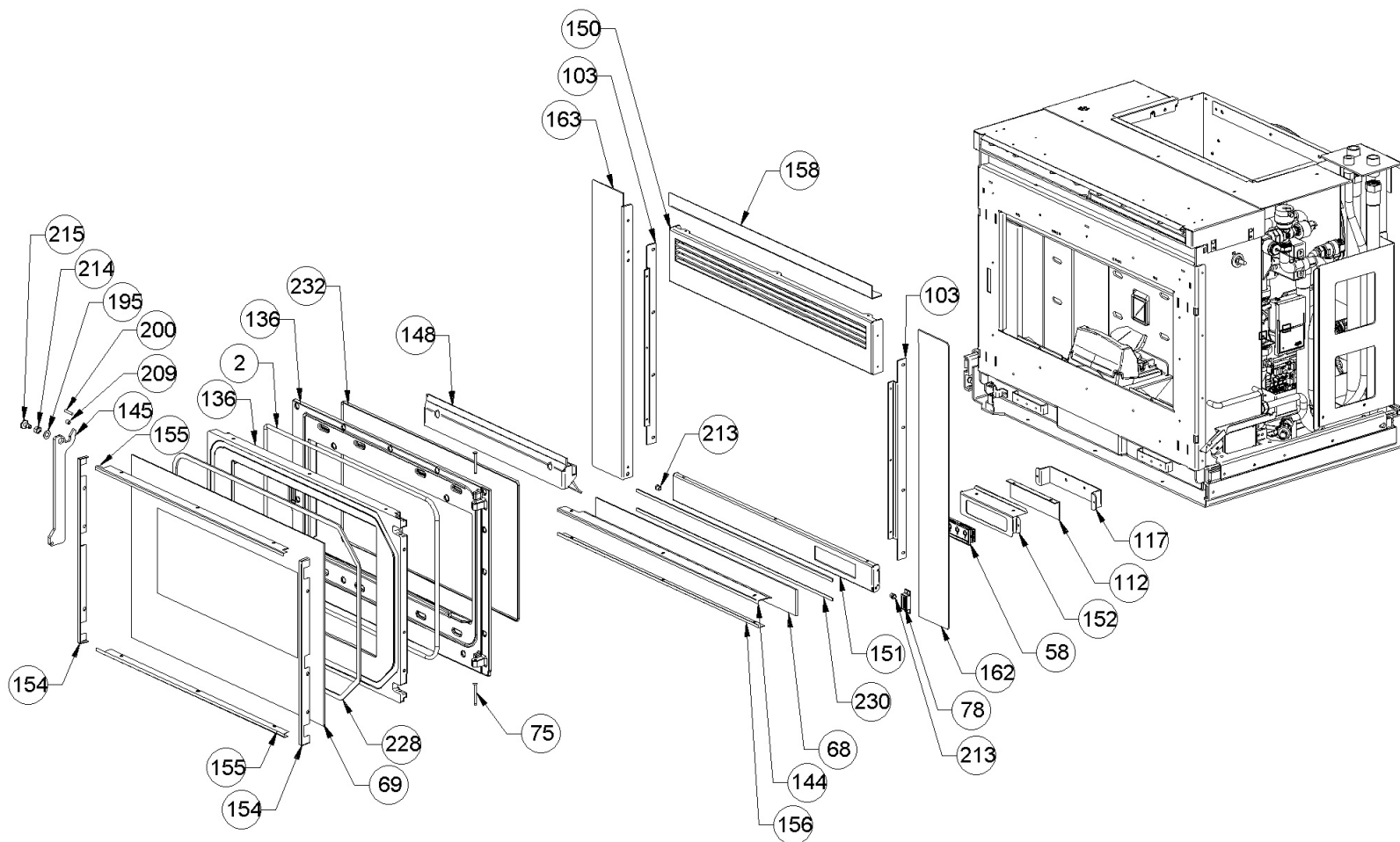
ATTENTION: LE PRESENT DOCUMENT POURRAIT ETRE SUJET QUOTIDIENNEMENT A MODIFICATIONS SANS PREAVIS

| Image | Code | Description | Quantité dessin |
|-------|-----------|---|-----------------|
| 93 | 002290268 | ÉQUERRE ZINGUÉE | 1 |
| 95 | 002290270 | ÉTRIER ZINGUÉ | 1 |
| 99 | 002290277 | TIGE TURBULATEURS | 4 |
| 104 | 002290308 | TURBULATEUR | 8 |
| 106 | 002290532 | ÉTRIER PROTECTION CONTRE LA CHALEUR | 1 |
| 107 | 002290533 | ÉTRIER ZINGUÉ | 1 |
| 108 | 002290534 | ÉTRIER ZINGUÉ | 1 |
| 109 | 002290535 | PIVOT | 2 |
| 110 | 002290536 | PIVOT NETTOYAGE TUYAUX | 1 |
| 111 | 002290538 | ÉTRIER DE MOUVEMENT NETTOYAGE ÉCHANGEUR | 1 |
| 113 | 002290542 | PIVOT MOTORÉDUCTEUR | 1 |
| 114 | 002290546 | ARBRE SOUDÉ | 2 |
| 115 | 002290552 | JOINT ARBRE ÉCHANGEUR | 1 |
| 116 | 002290553 | DOUILLE | 2 |
| 119 | 002290633 | ÉQUERRE ZINGUÉE | 1 |
| 120 | 002290634 | TRAVERSE ZINGUÉE | 1 |
| 121 | 002290635 | DÉFLECTEUR | 1 |
| 123 | 002290673 | CARTER ZINGUÉ | 1 |
| 124 | 002290791 | ÉQUERRE ZINGUÉE | 1 |
| 125 | 002290792 | ENTRETOISE ZINGUÉE | 1 |
| 126 | 002290793 | ENTRETOISE ZINGUÉE | 1 |
| 127 | 002290802 | GLISSIÈRE | 2 |
| 128 | 002290831 | ÉQUERRE ZINGUÉE | 1 |
| 129 | 002290832 | ÉTRIER ZINGUÉ | 2 |

ATTENTION: LE PRESENT DOCUMENT POURRAIT ETRE SUJET QUOTIDIENNEMENT A MODIFICATIONS SANS PREAVIS

| Image | Code | Description | Quantité dessin |
|-------|-----------|-----------------------------------|-----------------|
| 132 | 002290900 | ÉQUERRE ZINGUÉE | 1 |
| 133 | 002493304 | GARNITURE | 1 |
| 134 | 003277480 | BAGUE GARNITURE | 1 |
| 135 | 003277487 | COUVERCLE INSPECTION NOIR | 3 |
| 137 | 003278831 | PARE-FLAMME | 1 |
| 138 | 003279028 | SUPPORT NOIR | 1 |
| 139 | 003279029 | ENSEMBLE TUYAU PRISE D'AIR NOIR | 1 |
| 140 | 003279030 | ENSEMBLE SUPPORT TUYAUX FLEXIBLES | 1 |
| 141 | 003279031 | ENSEMBLE BOÎTIER FUMÉES NOIR | 1 |
| 142 | 003279032 | ENSEMBLE FOND NOIR | 1 |
| 149 | 003279042 | ENSEMBLE TIROIR À CENDRES | 2 |
| 153 | 003279047 | CHAMBRE DE COMBUSTION | 1 |
| 159 | 003279144 | SUPPORT MOTORÉDUCTEUR | 1 |
| 160 | 003279145 | VERROU DE VERROUILLAGE | 1 |
| 166 | 004278204 | COQUE FONTE NOIRE | 1 |
| 167 | 004278205 | ENSEMBLE BRASIER | 1 |
| 196 | 006000828 | RONDELLE ÉLASTIQUE 8 mm | 1 |
| 210 | 006008608 | DOUILLE 10 mm | 2 |
| 211 | 006277013 | DOUILLE | 4 |
| 227 | 000006760 | GARNITURE/TRESSE 10X3 mm | 1 |

ATTENTION: LE PRESENT DOCUMENT POURRAIT ETRE SUJET QUOTIDIENNEMENT A MODIFICATIONS SANS PREAVIS



ATTENTION: LE PRESENT DOCUMENT POURRAIT ETRE SUJET QUOTIDIENNEMENT A MODIFICATIONS SANS PREAVIS

| Image | Code | Description | Quantité dessin |
|-------|-----------|--------------------------------------|-----------------|
| 2 | 000006791 | GARNITURE/TRESSE 8 mm | 1 |
| 58 | 002272634 | CARTE D'URGENCE RADIO 868MHZ | 1 |
| 68 | 002276462 | VITRE TREMPÉE | 1 |
| 69 | 002276458 | VITROCÉRAMIQUE | 1 |
| 75 | 002279585 | RIVET 5X46 BRUNI | 2 |
| 78 | 002289567 | FERMETURE MAGNÉTIQUE | 1 |
| 103 | 002290294 | CORNIÈRE ZINGUÉE | 2 |
| 112 | 002290541 | PROTECTION ZINGUÉE | 1 |
| 117 | 002290560 | SUPPORT ZINGUÉ | 1 |
| 136 | 003278309 | ENSEMBLE PORTE ET FAÇADE NOIRE | 1 |
| 144 | 003279035 | CADRE NOIR | 1 |
| 145 | 003279036 | POIGNÉE NOIRE | 1 |
| 148 | 003279039 | DÉFLECTEUR NOIR | 1 |
| 150 | 003279043 | ENSEMBLE GRILLE NOIR | 1 |
| 151 | 003279045 | SUPPORT NOIR | 1 |
| 152 | 003279046 | BOÎTIER CARTE ÉLECTRONIQUE D'URGENCE | 1 |
| 154 | 003279130 | CADRE BLOQUE-VITRE NOIR | 2 |
| 155 | 003279131 | CADRE NOIR | 2 |
| 156 | 003279137 | CADRE NOIR | 1 |
| 158 | 003279143 | CADRE NOIR | 1 |
| 162 | 003279261 | CADRE NOIR | 1 |
| 163 | 003279262 | CADRE NOIR | 1 |
| 195 | 006000827 | RONDELLE ÉLASTIQUE 10 mm | 1 |
| 200 | 006003200 | FICHE 24X4 mm | 1 |

ATTENTION: LE PRESENT DOCUMENT POURRAIT ETRE SUJET QUOTIDIENNEMENT A MODIFICATIONS SANS PREAVIS

| Image | Code | Description | Quantité dessin |
|-------|-----------|--------------------------|-----------------|
| 214 | 006277400 | HEXAGONE POUR RÉGLAGE | 1 |
| 215 | 006277401 | PIVOT LAITON | 1 |
| 228 | 000006760 | GARNITURE/TRESSE 10X3 mm | 1 |
| 230 | 000006776 | GARNITURE/TRESSE 6X2 mm | 2 |
| 232 | 000006761 | GARNITURE/TRESSE 4 mm | 1 |