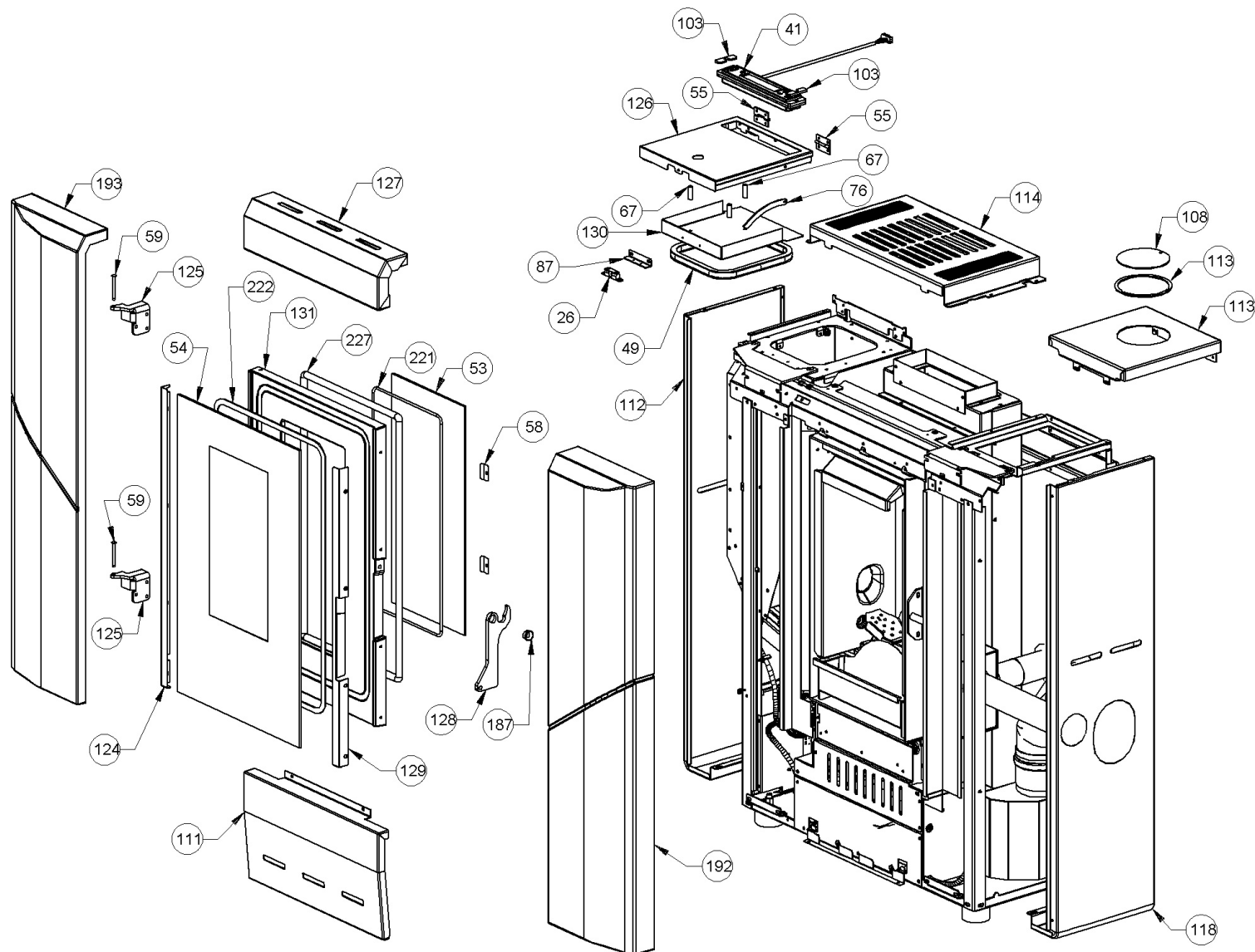


ATTENTION: LE PRESENT DOCUMENT POURRAIT ETRE SUJET QUOTIDIENNEMENT A MODIFICATIONS SANS PREAVIS



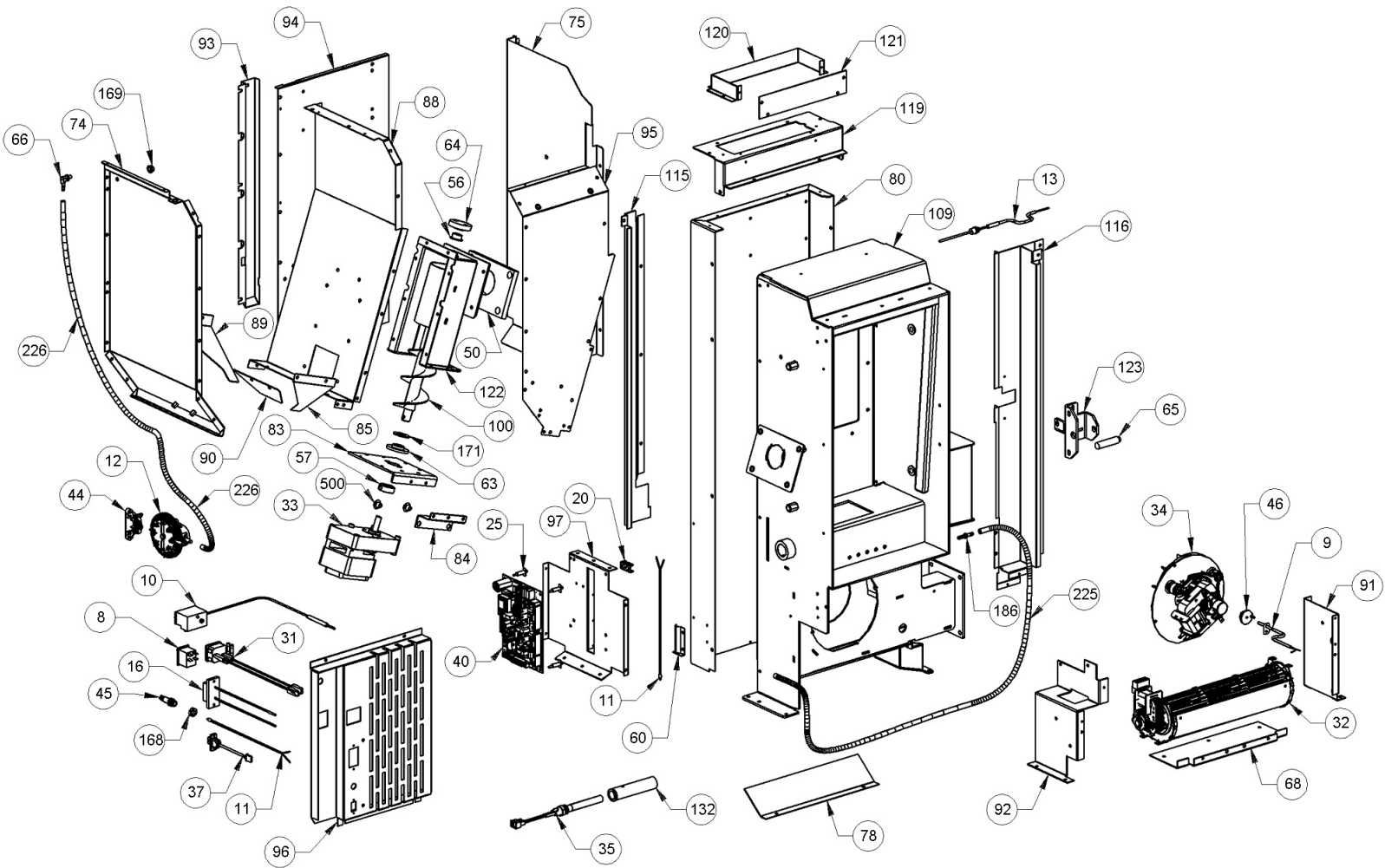
ATTENTION: LE PRESENT DOCUMENT POURRAIT ETRE SUJET QUOTIDIENNEMENT A MODIFICATIONS SANS PREAVIS

Image	Code	Description	Quantité dessin
26	002006215	FERMETURE À CRIQUET	1
41	002272619	DISPLAY LCD VENTILÉ	1
49	004270101	ENSEMBLE COUVERCLE AVEC JOINT	1
53	002276444	VITROCÉRAMIQUE	1
54	002276445	VITRE TREMPÉE	1
55	002277403	CHARNIÈRE COUVERCLE RÉSERVOIR NOIR	2
58	002277549	CADRE BLOQUE-VITRE	4
59	002279585	RIVET 5X46 BRUNI	2
67	002289029	ENTRETOISE	3
76	002289095	TIGE COUVERCLE ZINGUÉE	1
87	002289109	SUPPORT ANGULAIRE ZINGUÉ	1
103	002289225	ÉPAISSEUR ÉCRAN	2
108	003277785	DISQUE FERMETURE AIR NOIR	1
111	003278648	CARTER NOIR	1
112	003278649	FLANC NOIR	1
113	003278654	COUVERCLE NOIR	1
114	003278655	CARTER NOIR	1
118	003278660	FLANC NOIR	1
124	003278671	ARRÊT VITRE NOIR	1
125	003278672	CHARNIÈRE PORTE NOIR	2
126	003278673	COUVERCLE RÉSERVOIR NOIR	1
127	003278674	CARTER AIR ZINGUÉ	1
128	003278675	POIGNÉE NOIRE	1
129	003278676	ARRÊT VITRE NOIR	1

ATTENTION: LE PRESENT DOCUMENT POURRAIT ETRE SUJET QUOTIDIENNEMENT A MODIFICATIONS SANS PREAVIS

Image	Code	Description	Quantité dessin
187	006277136	DOUILLE	1
192	007273459	CARREAU CÉRAMIQUE BORDEAUX	1
193	007273460	CARREAU CÉRAMIQUE BORDEAUX	1
221	000006765	GARNITURE/TRESSE 4 mm	1
222	000006774	GARNITURE/TRESSE 10X2 mm	1
227	000006789	JOINT 12 mm	1

ATTENTION: LE PRESENT DOCUMENT POURRAIT ETRE SUJET QUOTIDIENNEMENT A MODIFICATIONS SANS PREAVIS



ATTENTION: LE PRESENT DOCUMENT POURRAIT ETRE SUJET QUOTIDIENNEMENT A MODIFICATIONS SANS PREAVIS

Image	Code	Description	Quantité dessin
8	002000504	INTERRUPTEUR BIPOLAIRE	1
9	002000564	SONDE FUMÉES AVEC GAINÉ	1
10	002000567	THERMOSTAT À BULBE 100°C	1
11	002000570	SONDE NTC AMBIANCE / RÉSERVOIR 550mm	2
12	002000589	PRESSOSTAT 605.99879 HUBACONTROL	1
13	002000598	SONDE K EN CHAMBRE	1
16	002001324	CONNECTEUR	1
20	002001663	BORNIER	1
25	002006202	ENTRETOISE CARTE	4
31	002270477	ENSEMBLE PRISE RÉSEAU TRIPOLAIRE	1
32	002271003	MOTEUR TANGENTIEL X BABY FIAM	1
32	002273017	TAMPON EN CAOUTCHOUC EXTÉRIEUR	1
32	002273018	TAMPON EN CAOUTCHOUC CÔTÉ MOTEUR	1
33	002271032	MOTORÉDUCTEUR MERKLE B4415UP 230V 50HZ	1
34	002271045	MOTEUR DES FUMÉES ETANCHE NATALINI	1
34	002272616	ENCODEUR DU MOTEUR DES FUMÉES	1
35	009278419	KIT TUBE+BOUGIE GLENDA	1
37	002272551	CÂBLE ÉLECTRIQUE	1
40	002272618	CARTE ÉLECTRONIQUE	1
44	002273028	SUPPORT PLASTIQUE	1
45	002273030	TUBE SONDE	1
46	002273033	TAMPON EN CAOUTCHOUC	1
50	002273331	ISOLANT	1
56	002277405	DOUILLES BRIDÉES	1

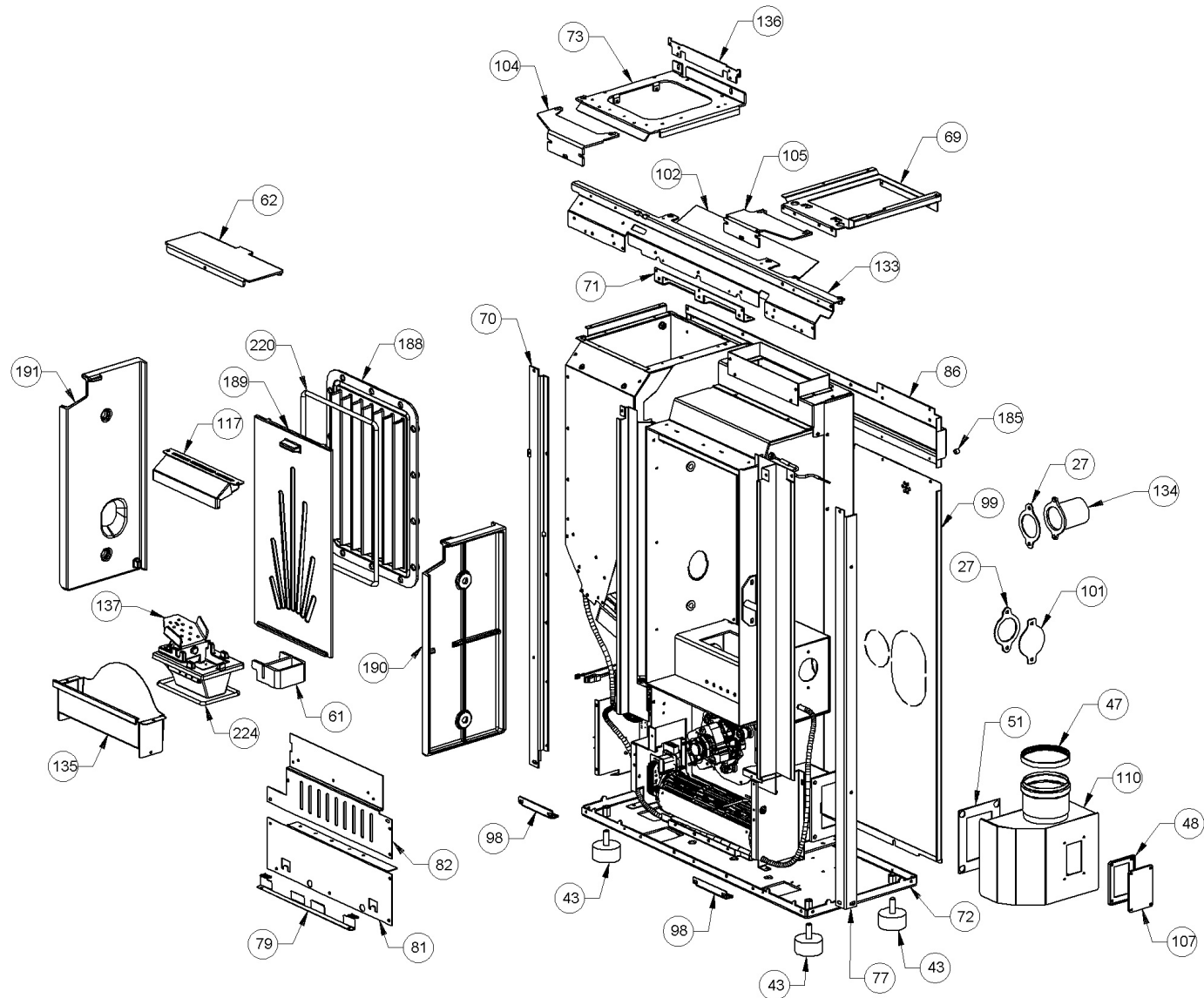
ATTENTION: LE PRESENT DOCUMENT POURRAIT ETRE SUJET QUOTIDIENNEMENT A MODIFICATIONS SANS PREAVIS

Image	Code	Description	Quantité dessin
63	009278417	KIT BRIDE DE MOTORÉDUCTEUR	1
64	002289026	BRIDE LOGEMENT SPIRALE	1
65	002289027	DOUILLE POUR POIGNÉE	1
66	002289028	RACCORD POUR TUBE 6 mm	1
68	002289084	SUPPORT MOTEUR ZINGUÉ	1
74	002289092	PAROI RÉSERVOIR ZINGUÉE	1
75	002289093	CARTER ZINGUÉ	1
78	002289097	DÉFLECTEUR ZINGUÉ	1
80	002289099	RETRO ZINGUÉ	1
83	002289105	FERMETURE LOGEMENT SPIRALE	1
84	002289106	ÉTRIER ZINGUÉ	1
85	002289107	GOULOTTE	1
88	002289110	PAROI DROITE RÉSERVOIR ZINGUÉ	1
89	002289111	GOULOTTE	1
90	002289112	ÉTRIER ZINGUÉ	1
91	002289113	FERMETURE ZINGUÉE	1
92	002289114	FERMETURE ZINGUÉE	1
93	002289115	PROFIL ZINGUÉ	1
94	002289116	PAROI POSTÉRIEURE	1
95	002289117	PAROI ANTÉRIEURE RÉSERVOIR ZINGUÉE	1
96	002289118	SUPPORT ZINGUÉ	1
97	002289119	SUPPORT CARTE ÉLECTRONIQUE ZINGUÉ	1
100	002289200	SPIRALE PELLET	1
106	002303006	TAMPON EN CAOUTCHOUC	2

ATTENTION: LE PRESENT DOCUMENT POURRAIT ETRE SUJET QUOTIDIENNEMENT A MODIFICATIONS SANS PREAVIS

Image	Code	Description	Quantité dessin
116	003278657	MONTANT NOIR	1
119	003278661	TOIT NOIR	1
120	003278662	PROFIL NOIR	1
121	003278663	FERMETURE AIR NOIRE	1
122	003278668	ENSEMBLE LOGEMENT SPIRALE NOIR	1
123	003278670	ÉQUERRE ZINGUÉE	1
132	003278686	ENSEMBLE TUYAU BOUGIE	1
168	006000710	"ÉCROU 1/8""	1
169	006000734	ÉCROU M6 ZINGUÉ	2
171	006000766	RONDELLE PLATE	1
186	006277069	RACCORD POUR TUBE 6 mm	1
225	000006913	TUYAU SIL.TRAS.D.INT = 4 D.EST = 8	1
226	000006913	TUYAU SIL.TRAS.D.INT = 4 D.EST = 8	1
500	009278410	KIT DE REMPLACEMENT CAOUTCHOUC MOTORÉDUCTEUR 10 PIECES	1

ATTENTION: LE PRESENT DOCUMENT POURRAIT ETRE SUJET QUOTIDIENNEMENT A MODIFICATIONS SANS PREAVIS



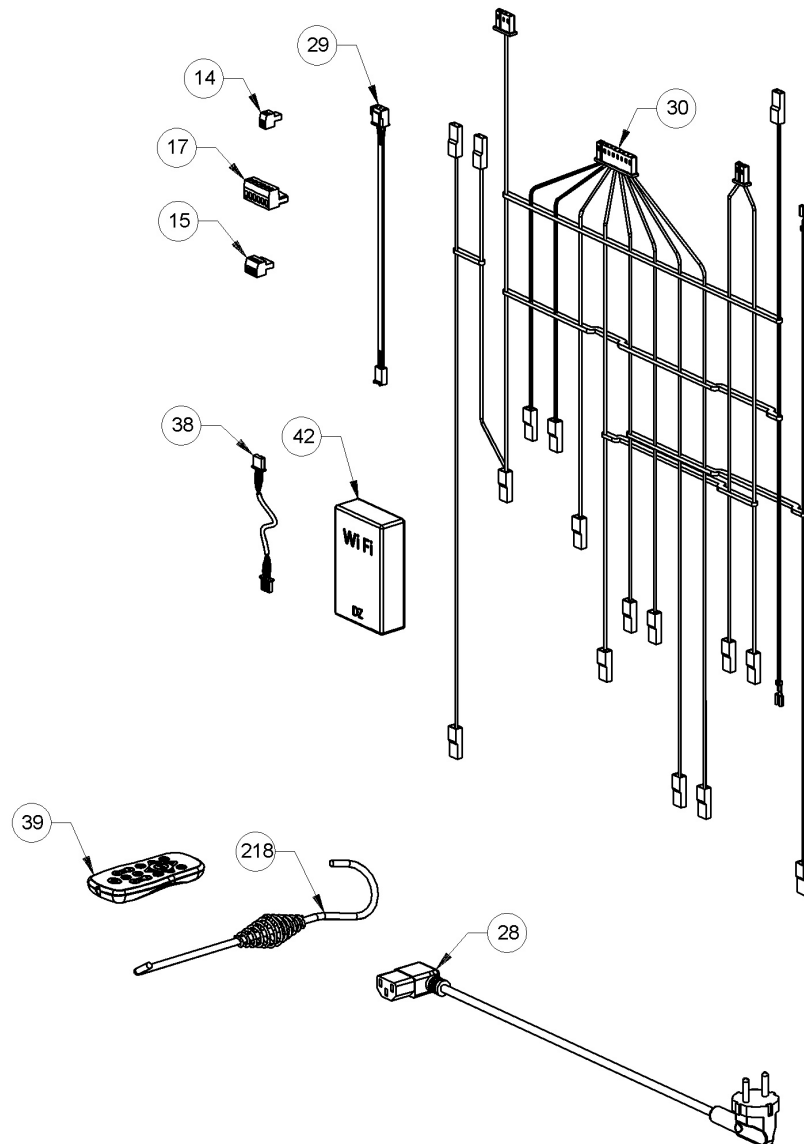
ATTENTION: LE PRESENT DOCUMENT POURRAIT ETRE SUJET QUOTIDIENNEMENT A MODIFICATIONS SANS PREAVIS

Image	Code	Description	Quantité dessin
27	002203338	GARNITURE	2
43	002273003	PIED CAOUTCHOUC M10 50X25 mm	4
47	002273304	GARNITURE	1
48	002273313	GARNITURE	1
51	002273332	GARNITURE	1
61	002289020	DÉFLECTEUR	1
62	002289023	DÉFLECTEUR ACIER INOX	1
69	002289085	BOÎTIER ZINGUÉ	1
70	002289086	MONTANT ZINGUÉ	1
71	002289087	SUPPORT ZINGUÉ	1
72	002289089	FOND ZINGUÉ	1
73	002289091	SUPPORT ZINGUÉ	1
77	002289096	MONTANT ZINGUÉ	1
79	002289098	CORNIÈRE ZINGUÉE	1
81	002289101	FERMETURE FRONTALE	1
82	002289102	FERMETURE FRONTALE	1
86	002289108	PROFIL ZINGUÉ	1
98	002289121	ÉTRIER FIXATION ZINGUÉ	2
99	002289125	RETRO ZINGUÉ	1
101	002289218	FERMETURE ZINGUÉE	1
102	002289219	DÉFLECTEUR ZINGUÉ	1
104	002289232	SUPPORT ZINGUÉ	1
105	002289233	SUPPORT ZINGUÉ	1
107	003277487	COUVERCLE INSPECTION NOIR	1

ATTENTION: LE PRESENT DOCUMENT POURRAIT ETRE SUJET QUOTIDIENNEMENT A MODIFICATIONS SANS PREAVIS

Image	Code	Description	Quantité dessin
133	003278723	PROFIL NOIR	1
134	003278726	CONDUITE AIR NOIR	1
135	003278745	TIROIR CENDRES NOIR	1
136	003278749	ÉTRIER RÉGLAGE COUVERCLE	1
137	003278770	ENSEMBLE BRASIER	1
185	006008600	DOUILLE	2
188	007270270	ÉCHANGEUR FONTE	1
189	007270272	PAROI POSTÉRIEURE	1
190	007270274	PAROI FONTE	1
191	007270283	PAROI FONTE	1
220	000006782	GARNITURE/TRESSE 8 mm	1
224	000006781	GARNITURE/TRESSE 6 mm	1

ATTENTION: LE PRESENT DOCUMENT POURRAIT ETRE SUJET QUOTIDIENNEMENT A MODIFICATIONS SANS PREAVIS



ATTENTION: LE PRESENT DOCUMENT POURRAIT ETRE SUJET QUOTIDIENNEMENT A MODIFICATIONS SANS PREAVIS

Image	Code	Description	Quantité dessin
14	002001304	CONNECTEUR	1
15	002001321	CONNECTEUR	1
17	002001334	CONNECTEUR ÉLECTRIQUE	1
28	002270012	CÂBLE D'ALIMENTATION	1
29	002270311	CÂBLAGE ENCODEUR	1
30	002270470	CÂBLAGE ÉLECTRIQUE	1
38	002272570	SERIAL CABLE 1500mm	1
39	002272589	TÉLÉCOMMANDE	1
42	002272642	MODULE WIFI	1
218	009278200	TISONNIER	1