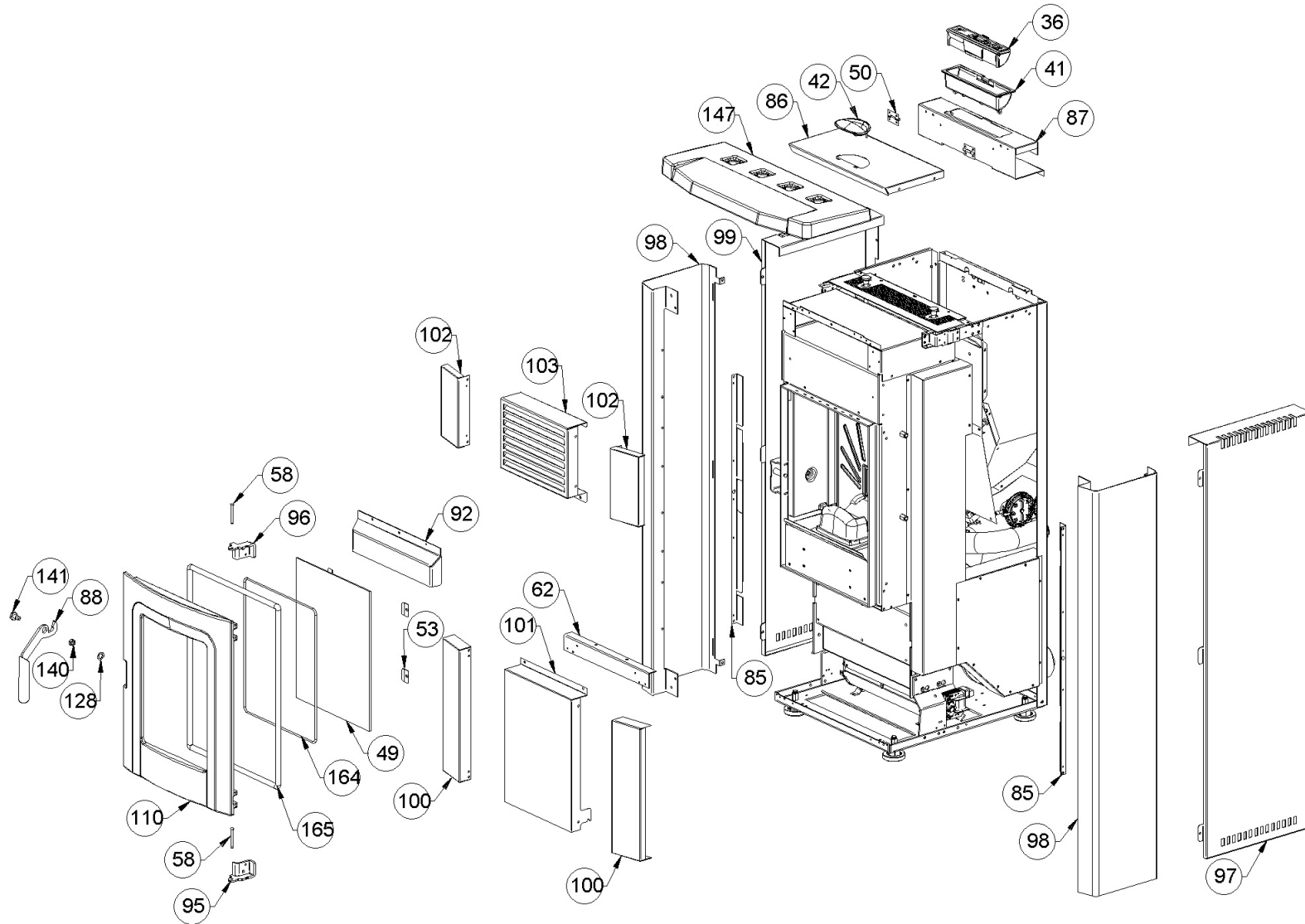


ATTENTION: LE PRESENT DOCUMENT POURRAIT ETRE SUJET QUOTIDIENNEMENT A MODIFICATIONS SANS PREAVIS



ATTENTION: LE PRESENT DOCUMENT POURRAIT ETRE SUJET QUOTIDIENNEMENT A MODIFICATIONS SANS PREAVIS

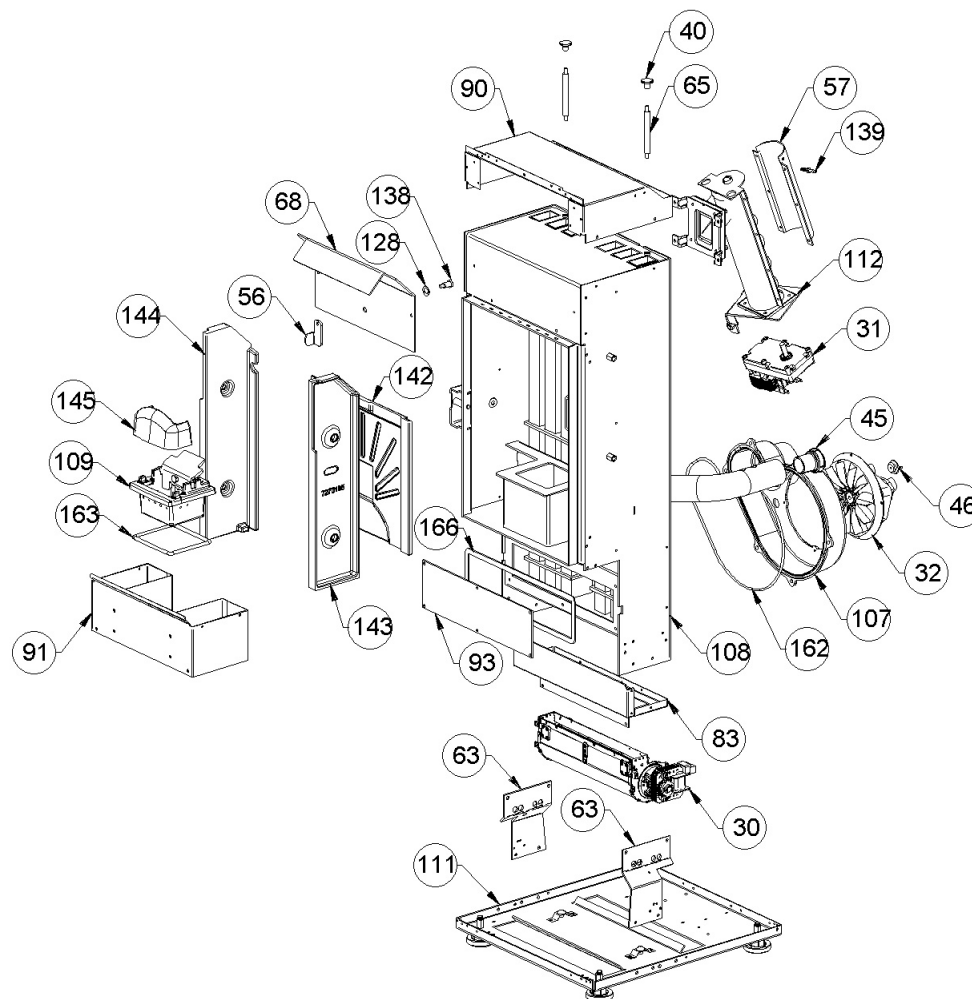
Image	Code	Description	Quantité dessin
36	002272544	DISPLAY LED SANS SONDE AMBIANTE	1
41	002273007	BOÎTIER PLASTIQUE	1
42	002273024	POIGNÉE	1
49	002276424	VITROCÉRAMIQUE 4X260X337 mm	1
50	002277403	CHARNIÈRE COUVERCLE RÉSERVOIR NOIR	2
53	002277549	CADRE BLOQUE-VITRE	4
58	002279585	RIVET 5X46 BRUNI	2
62	002287200	ÉQUERRE FIXATION PORTE	1
85	003277672	BRIDE NOIR	2
86	003277674	COUVERCLE RÉSERVOIR NOIR	1
87	003277675	SUPPORT SYNOPTIQUE NOIR	1
88	003277676	POIGNÉE NOIR	1
92	003277680	DÉFLECTEUR NOIR	1
95	003277705	CHARNIÈRE INFÉRIEURE NOIR	1
96	003277706	CHARNIÈRE SUPÉRIEURE NOIRE	1
97	003277745	FLANC NOIR	1
98	003277746	PANNEAU ROUGE	2
99	003277747	FLANC NOIR	1
100	003277748	PANNEAU ROUGE	2
101	003277749	FAÇADE NOIR	1
102	003277750	PANNEAU ROUGE	2
103	003277751	GRILLE COMPLÈTE NOIRE	1
110	003278224	PORTE FONTE NOIR	1
128	006000827	RONDELLE ÉLASTIQUE 10 mm	2

140	006277400	HEXAGONE POUR RÉGLAGE	1
141	006277401	PIVOT LAITON	1

ATTENTION: LE PRESENT DOCUMENT POURRAIT ETRE SUJET QUOTIDIENNEMENT A MODIFICATIONS SANS PREAVIS

Image	Code	Description	Quantité dessin
147	007273314	CARREAU CÉRAMIQUE BORDEAUX	1
164	000006765	GARNITURE/TRESSE 4 mm	1
165	000006783	GARNITURE/TRESSE 12 mm	1

ATTENTION: LE PRESENT DOCUMENT POURRAIT ETRE SUJET QUOTIDIENNEMENT A MODIFICATIONS SANS PREAVIS



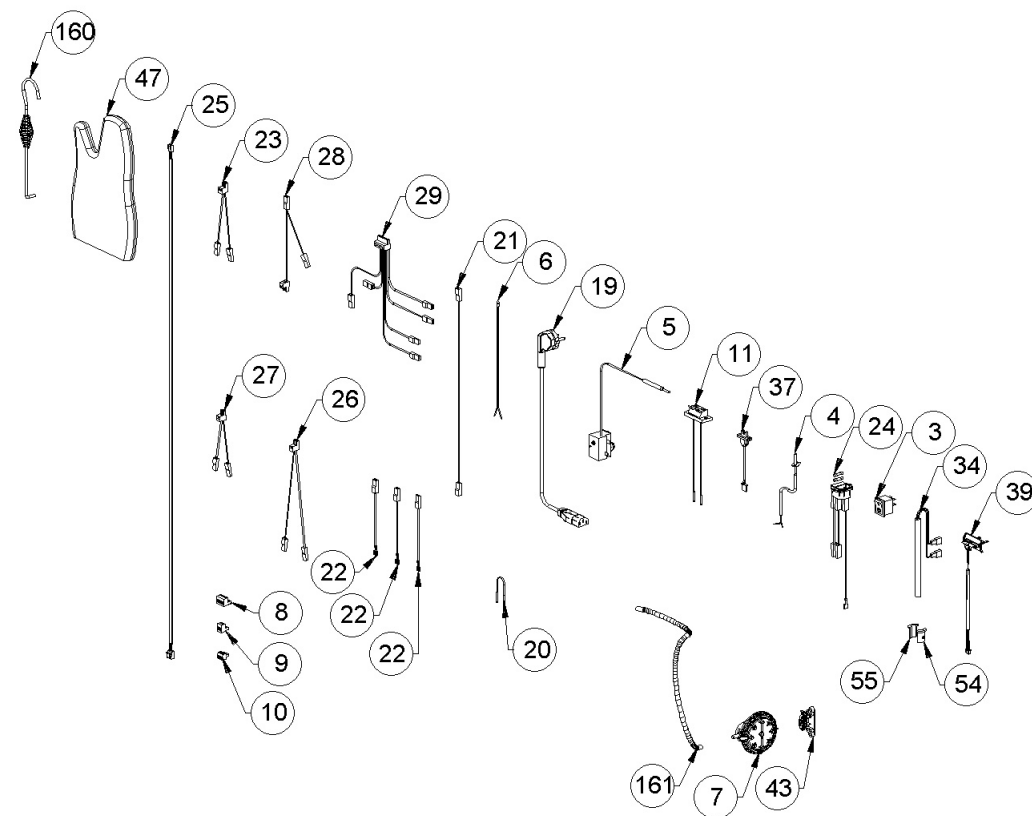
ATTENTION: LE PRESENT DOCUMENT POURRAIT ETRE SUJET QUOTIDIENNEMENT A MODIFICATIONS SANS PREAVIS

Image	Code	Description	Quantité dessin
30	002271003	MOTEUR TANGENTIEL X BABY FIAM	1
31	002271032	MOTORÉDUCTEUR MERKLE B4415UP 230V 50HZ	1
32	002271033	MOTEUR DES FUMÉES PL21	1
40	002273001	POMMEAU	2
45	002273032	BAGUE PASTIQUE	1
46	002273033	TAMPON EN CAOUTCHOUC	1
56	002278168	VERROU BLOQUE-FONTE	1
57	002279315	COUVERCLE SPIRALE ZINGUÉ	1
63	002287201	ÉTRIER CHAMBRE COMBUSTION	2
65	002287212	TIGE GUIDE RACLEURS	2
68	002287222	DÉFLECTEUR FUMÉE	1
83	002287283	BRIDE VENTILATEUR TANGENTIEL	1
90	003277678	CARTER VENTILATEUR NOIR	1
91	003277679	TIROIR CENDRES NOIR	1
93	003277681	COUVERCLE INSPECTION NOIR	1
107	003278134	COQUE FONTE NOIRE	1
108	003278216	CHAMBRE DE COMBUSTION	1
109	003278221	BRASIER FONTE AVEC DIVISEUR ET PIVOT	1
128	006000827	RONDELLE ÉLASTIQUE 10 mm	2
138	006277023	PIVOT ACIER	1
139	006277069	RACCORD POUR TUBE 6 mm	1
142	007270184	PAROI FONTE	1
143	007270185	PAROI FONTE	1
144	007270186	PAROI FONTE	1

ATTENTION: LE PRESENT DOCUMENT POURRAIT ETRE SUJET QUOTIDIENNEMENT A MODIFICATIONS SANS PREAVIS

Image	Code	Description	Quantité dessin
163	000006781	GARNITURE/TRESSE 6 mm	1
166	000006774	GARNITURE/TRESSE 10X2 mm	1

ATTENTION: LE PRESENT DOCUMENT POURRAIT ETRE SUJET QUOTIDIENNEMENT A MODIFICATIONS SANS PREAVIS



ATTENTION: LE PRESENT DOCUMENT POURRAIT ETRE SUJET QUOTIDIENNEMENT A MODIFICATIONS SANS PREAVIS

Image	Code	Description	Quantité dessin
3	002000504	INTERRUPTEUR BIPOLAIRE	1
4	002000564	SONDE FUMÉES AVEC GAINÉ	1
5	002000566	THERMOSTAT À BULBE 85°C	1
6	002000570	SONDE NTC AMBIANCE / RÉSERVOIR 550mm	1
7	002000589	PRESSOSTAT 605.99879 HUBACONTROL	1
8	002001312	CONNECTEUR	1
9	002001313	CONNECTEUR	1
10	002001321	CONNECTEUR	1
11	002001324	CONNECTEUR	1
19	002270002	CÂBLE D'ALIMENTATION	1
20	002270040	CÂBLE ÉLECTRIQUE	1
21	002270058	CÂBLE ÉLECTRIQUE	1
22	002270077	CÂBLE ÉLECTRIQUE	3
23	002270290	CÂBLAGE ÉLECTRIQUE	1
24	002000683	FUSIBLE 5 A	1
24	002270298	FICHE TRIPOLAIRE	1
25	002270311	CÂBLAGE ENCODEUR	1
26	002270313	CÂBLAGE ÉLECTRIQUE	1
27	002270326	CÂBLAGE ÉLECTRIQUE	1
28	002270333	CÂBLAGE ÉLECTRIQUE	1
29	002270334	CÂBLAGE ÉLECTRIQUE	1
34	002271036	BOUGIE ALLUMAGE 300 W AVEC FASTON	1
37	002272551	CÂBLE ÉLECTRIQUE	1
39	002272583	CAPTEUR DEBITMETRE COMPLET L = 950mm	1

SUPPORT PLASTIQUE

1

GANT

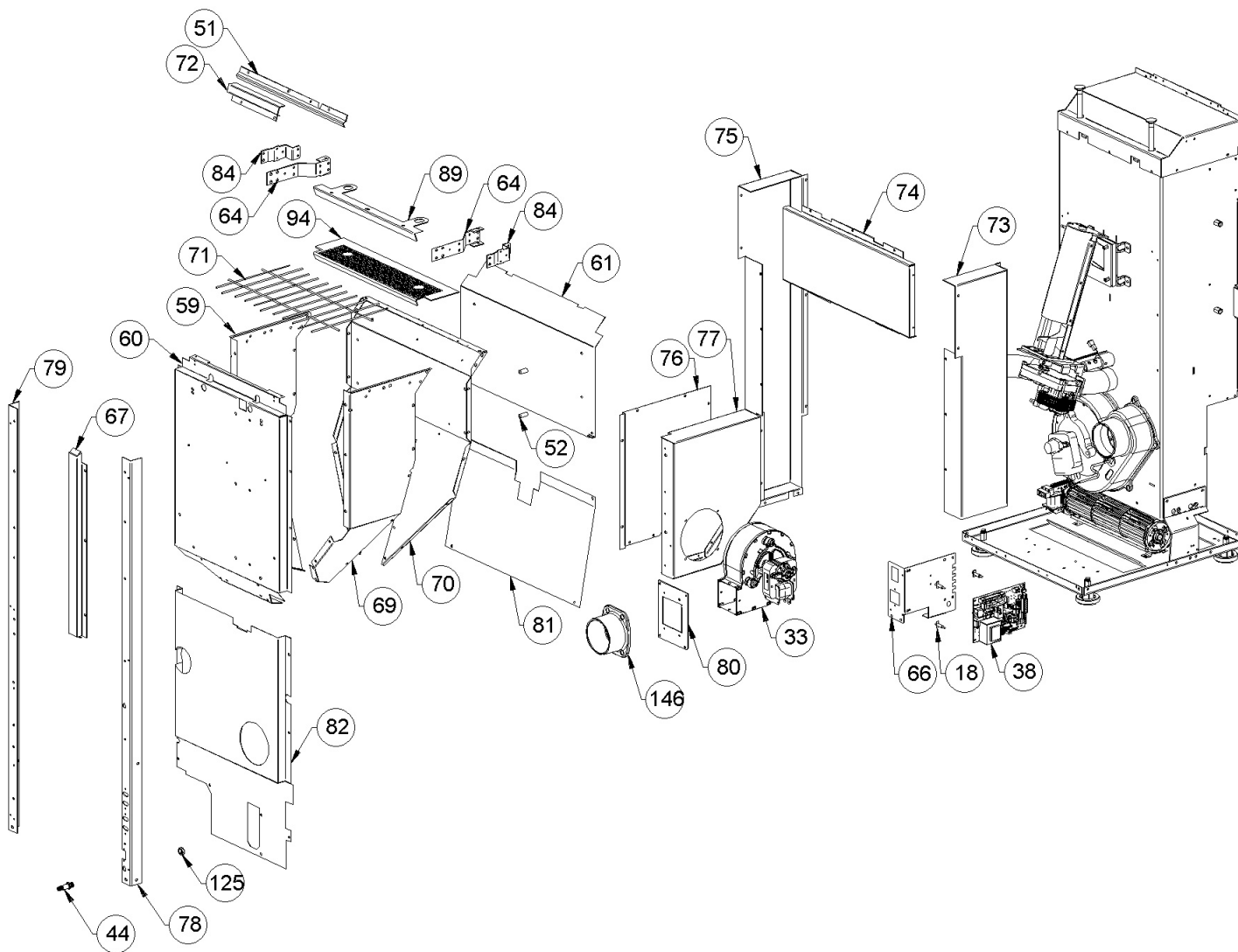
1

001275350-001_[2017]_04-04

ATTENTION: LE PRESENT DOCUMENT POURRAIT ETRE SUJET QUOTIDIENNEMENT A MODIFICATIONS SANS PREAVIS

Image	Code	Description	Quantité dessin
54	002277576	SUPPORT RÉSISTANCE FILETÉ ZINGUÉ	1
55	002277577	SUPPORT RÉSISTANCE ZINGUÉ	1
160	009278200	TISONNIER	1
161	000006913	TUYAU SIL.TRAS.D.INT = 4 D.EST = 8	1

ATTENTION: LE PRESENT DOCUMENT POURRAIT ETRE SUJET QUOTIDIENNEMENT A MODIFICATIONS SANS PREAVIS



ATTENTION: LE PRESENT DOCUMENT POURRAIT ETRE SUJET QUOTIDIENNEMENT A MODIFICATIONS SANS PREAVIS

Image	Code	Description	Quantité dessin
18	002006202	ENTRETOISE CARTE	4
33	002271034	MOTEUR CENTRIFUGE NATALINI P1211008	1
38	002272575	CARTE ELECTRONIQUE FLASH POUR POELES	1
44	002273030	TUBE SONDE	1
51	002277462	ÉQUERRE THERMOSTAT	1
52	002277537	ENTRETOISE 8X18 mm	4
59	002287192	PAROI DROITE RÉSERVOIR ZINGUÉ	1
60	002287193	PAROI POSTÉRIEURE	1
61	002287197	DÉFLECTEUR	1
64	002287202	PARTIE LATÉRALE ZINGUÉE	2
66	002287213	SUPPORT CARTE ÉLECTRONIQUE ZINGUÉ	1
67	002287214	BOÎTIER PROTECTION AFFICHEUR ZINGUÉ	1
69	002287223	PAROI RÉSERVOIR	1
70	002287233	PAROI ANTÉRIEURE RÉSERVOIR ZINGUÉE	1
71	002287234	GRILLE CHROMÉE	1
72	002287235	ÉQUERRE PROTÈGE-TUYAUX	1
73	002287273	BOÎTIER ASPIRATION	1
74	002287274	BOÎTIER ASPIRATION	1
75	002287275	BOÎTIER ASPIRATION	1
76	002287276	COUVERCLE BOÎTIER VENTILATION	1
77	002287277	BOÎTIER ASPIRATION	1
78	002287278	CORNIÈRE GAUCHE ZINGUÉE	1
79	002287279	CORNIÈRE DROITE ZINGUÉE	1
80	002287280	BRIDE MOTEUR CANALISATION	1

ATTENTION: LE PRESENT DOCUMENT POURRAIT ETRE SUJET QUOTIDIENNEMENT A MODIFICATIONS SANS PREAVIS

Image	Code	Description	Quantité dessin
84	002287451	ÉQUERRE FIXATION FLANCS ZINGUÉE	2
89	003277677	PROTECTION RÉSERVOIR NOIR	1
94	003277684	BRIDE PORTE NOIR	1
125	006000710	"ÉCROU 1/8""	1
146	007270336	BAGUE FUMÉE FONTE	1