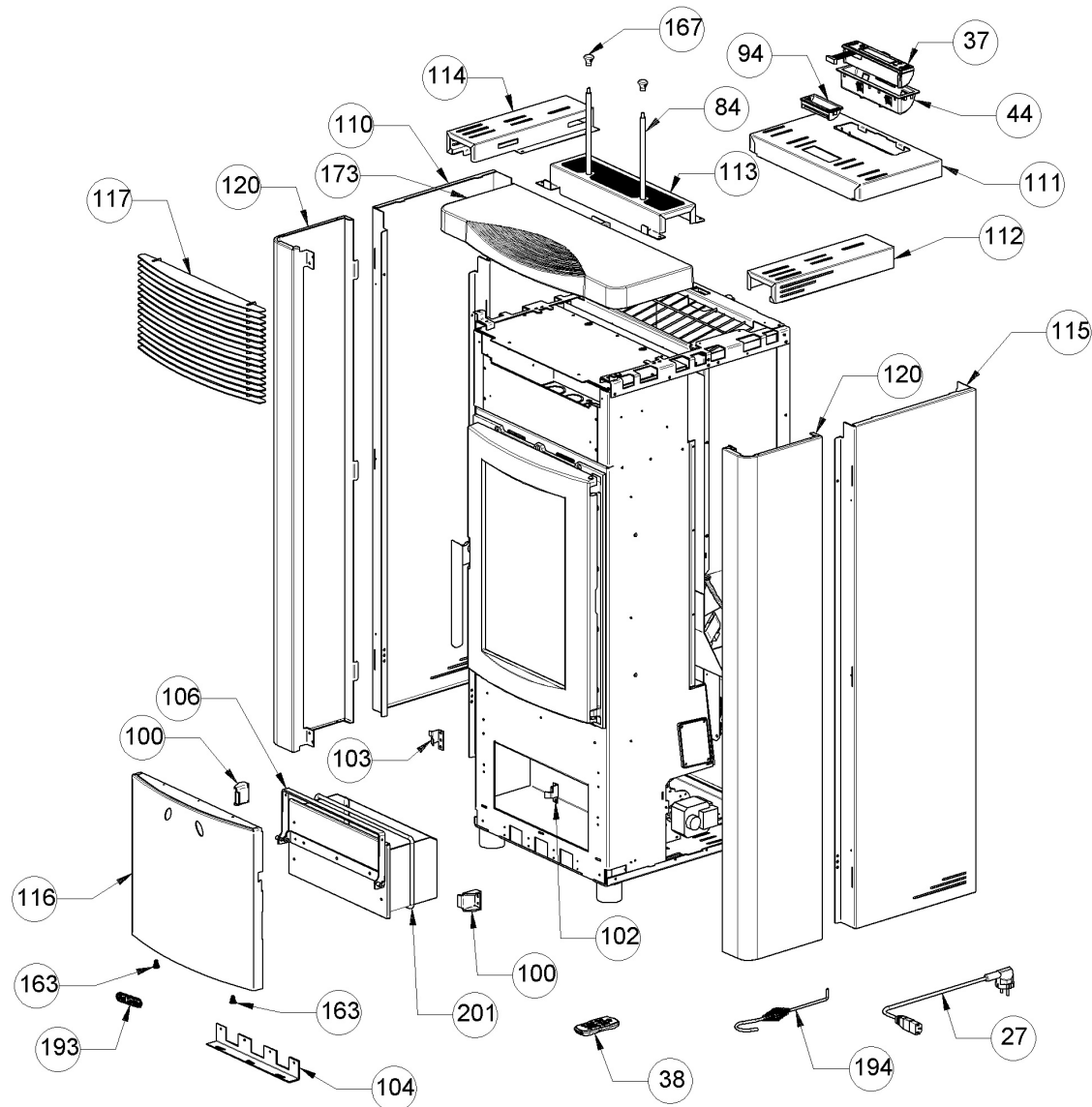


ATTENTION: LE PRESENT DOCUMENT POURRAIT ETRE SUJET QUOTIDIENNEMENT A MODIFICATIONS SANS PREAVIS

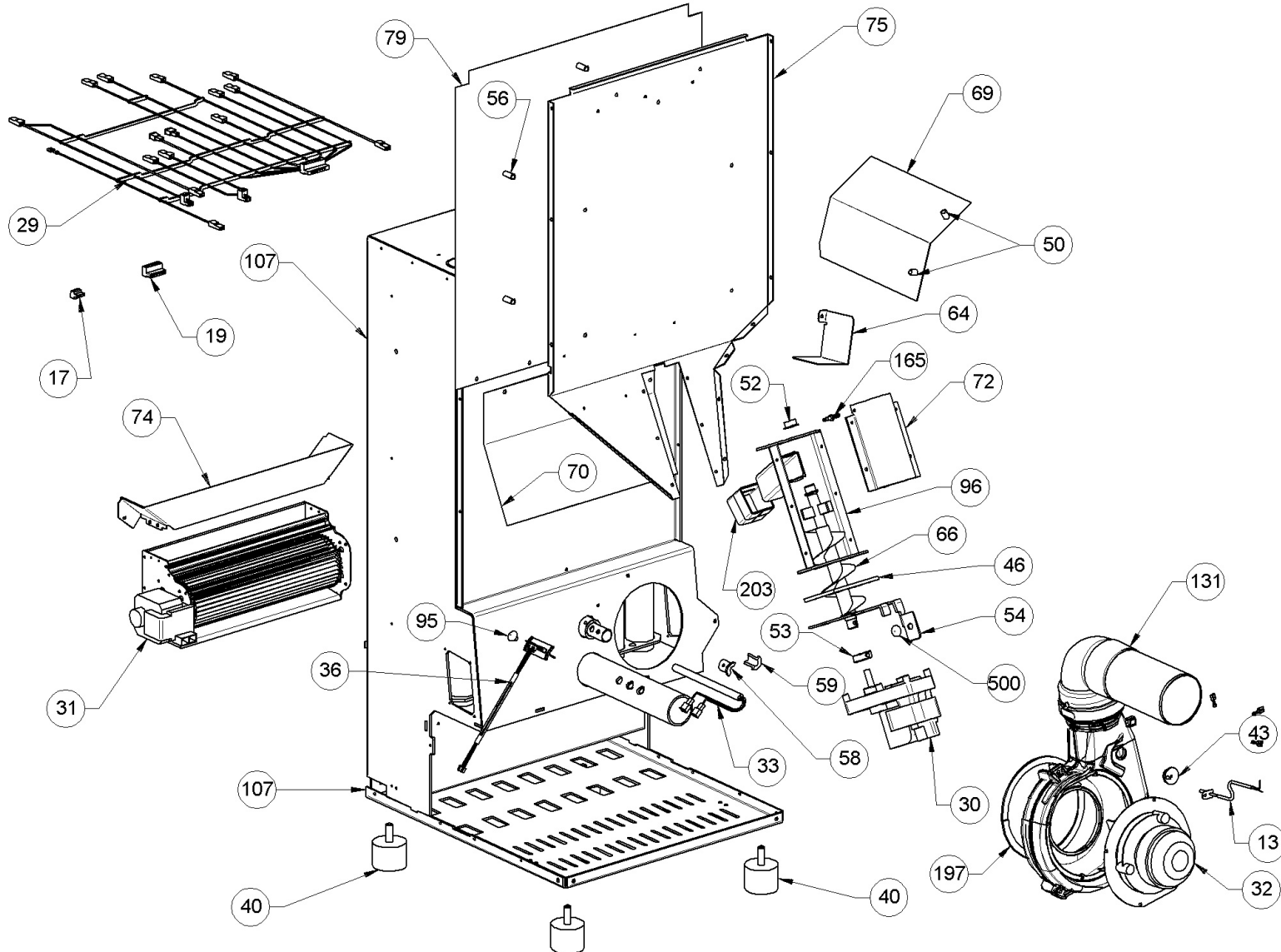


ATTENTION: LE PRESENT DOCUMENT POURRAIT ETRE SUJET QUOTIDIENNEMENT A MODIFICATIONS SANS PREAVIS

Image	Code	Description	Quantité dessin
27	002270002	CÂBLE D'ALIMENTATION	1
37	002272587	DISPLAY LCD VENTILÉS	1
38	002272589	TÉLÉCOMMANDE	1
44	002273040	BOÎTIER PLASTIQUE	1
84	002288285	TIGE RACLEURS	2
94	002303000	POIGNÉE	1
100	003277471	ÉTRIER TIROIR CENDRES NOIR	2
102	003277481	ÉQUERRE BLOQUE-PORTE NOIRE	1
103	003277482	ÉQUERRE BLOQUE-PORTE NOIRE	1
104	003277483	ÉQUERRE SUPPORT PORTE NOIRE	1
106	003277659	TIROIR CENDRES NOIR	1
110	003278557	FLANC NOIR	1
111	003278558	COUVERCLE RÉSERVOIR NOIR	1
112	003278559	PROFIL DROIT NOIR	1
113	003278560	CARTER NOIR	1
114	003278561	PROFIL GAUCHE NOIR	1
115	003278562	FLANC NOIR	1
116	003278563	PARTIE FRONTALE NOIR	1
117	003278564	ENSEMBLE GRILLE NOIR	1
120	003278568	FLANC ROUGE	2
163	006273006	RESSORT	2
167	006277097	POMMEAU NOIR	2
173	007273378	COUVERTURE CÉRAMIQUE BORDEAUX	1
193	009270501	ÉTIQUETTE ADHÉSIVE	1

Image	Code	Description	Quantité dessin
194	009278200	TISONNIER	1
201	000006782	GARNITURE/TRESSE 8 mm	1

ATTENTION: LE PRESENT DOCUMENT POURRAIT ETRE SUJET QUOTIDIENNEMENT A MODIFICATIONS SANS PREAVIS



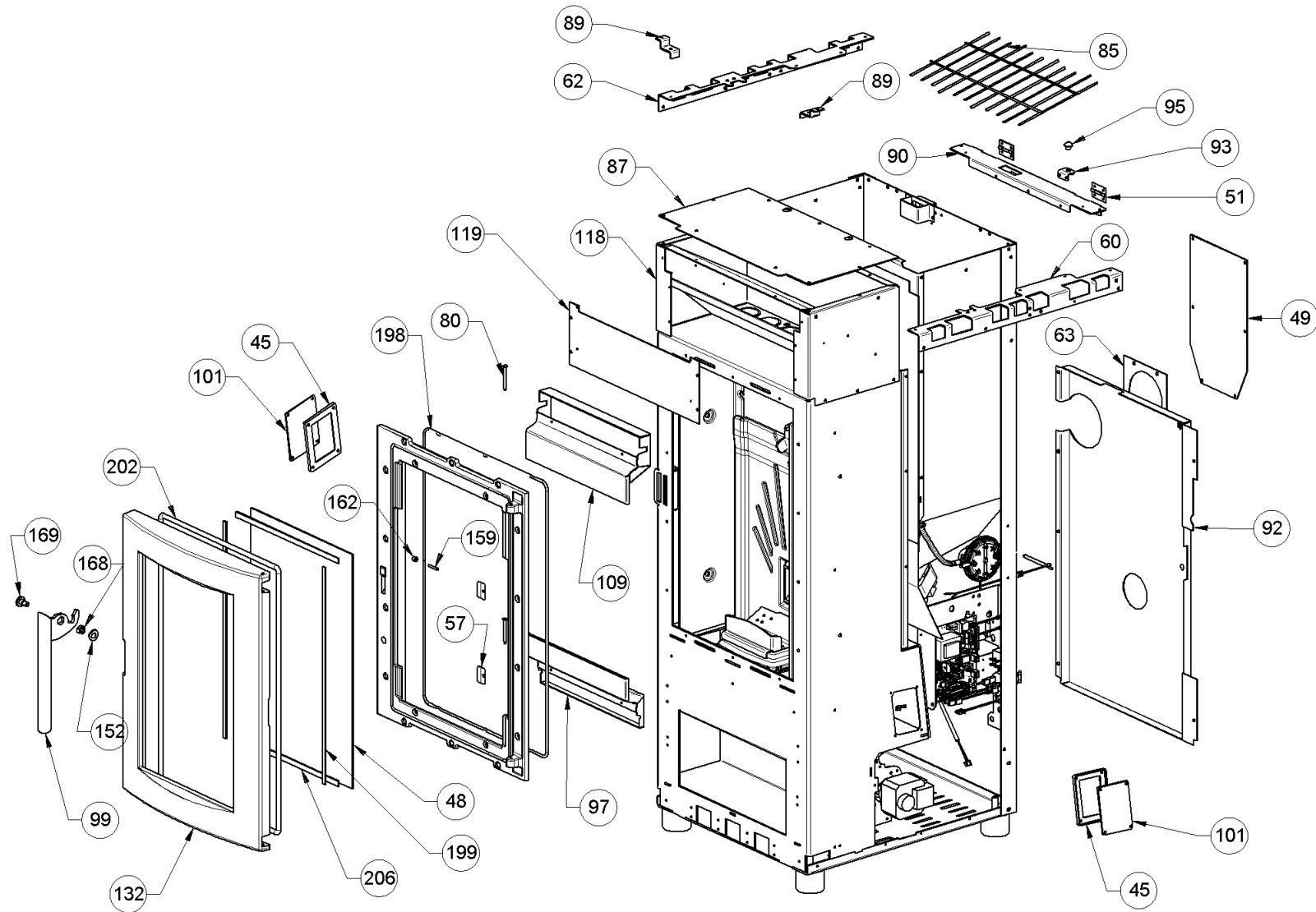
ATTENTION: LE PRESENT DOCUMENT POURRAIT ETRE SUJET QUOTIDIENNEMENT A MODIFICATIONS SANS PREAVIS

Image	Code	Description	Quantité dessin
13	002000564	SONDE FUMÉES AVEC GAINÉ	1
17	002001321	CONNECTEUR	1
19	002001334	CONNECTEUR ÉLECTRIQUE	1
29	002270384	CÂBLAGE ÉLECTRIQUE	1
30	002271032	MOTORÉDUCTEUR MERKLE B4415UP 230V 50HZ	1
31	002271015	MOTEUR TANGENTIEL D.80 8FA666-D2-PT180° DIVINA	1
31	002273017	TAMPON EN CAOUTCHOUC EXTÉRIEUR	1
31	002273018	TAMPON EN CAOUTCHOUC CÔTÉ MOTEUR	1
32	002271023	MOTEUR FUMÉE MOD.R2E150-AN91-20 VHR-3N	1
33	002271036	BOUGIE ALLUMAGE 300 W AVEC FASTON	1
36	002272582	CAPTEUR DEBITMETRE COMPLET L = 500mm	1
40	002273012	PIED CAOUTCHOUC M10 50X40 mm	4
43	002273033	TAMPON EN CAOUTCHOUC	1
46	002273314	GARNITURE	1
50	002277400	ENTRETOISE 8X12 mm	2
52	002277405	DOUILLES BRIDÉES	2
53	002277410	BAGUE 30X10 mm	1
54	002277426	BRIDE BLOCAGE MOTORÉDUCTEUR	1
56	002277537	ENTRETOISE 8X18 mm	5
58	002277576	SUPPORT RÉSISTANCE FILETÉ ZINGUÉ	1
59	002277577	SUPPORT RÉSISTANCE ZINGUÉ	1
64	002278320	DÉFLECTEUR BOUGIE ZINGUÉ	1
66	002278403	SPIRALE PELLET	1
69	002278923	DÉFLECTEUR SORTIE FUMÉE	1

ATTENTION: LE PRESENT DOCUMENT POURRAIT ETRE SUJET QUOTIDIENNEMENT A MODIFICATIONS SANS PREAVIS

Image	Code	Description	Quantité dessin
74	002279521	BRIDE TANGENTIELLE ZINGUÉE	1
75	002279523	PAROI ANTÉRIEURE RÉSERVOIR ZINGUÉE	1
79	002279546	SÉPARATEUR CHALEUR ALUMINIUM	1
95	002303006	TAMPON EN CAOUTCHOUC	3
96	003277217	ENSEMBLE TUYAU D'ALIMENTATION PELLET NOIR	1
107	003278185	CHAMBRE DE COMBUSTION	1
131	004278105	COQUE FONTE NOIRE	1
165	006277069	RACCORD POUR TUBE 6 mm	1
197	000006760	GARNITURE/TRESSE 10X3 mm	1
203	000006775	GARNITURE/TRESSE 20X2 mm	1
500	009278410	KIT DE REMPLACEMENT CAOUTCHOUC MOTORÉDUCTEUR 10 PIECES	1

ATTENTION: LE PRESENT DOCUMENT POURRAIT ETRE SUJET QUOTIDIENNEMENT A MODIFICATIONS SANS PREAVIS



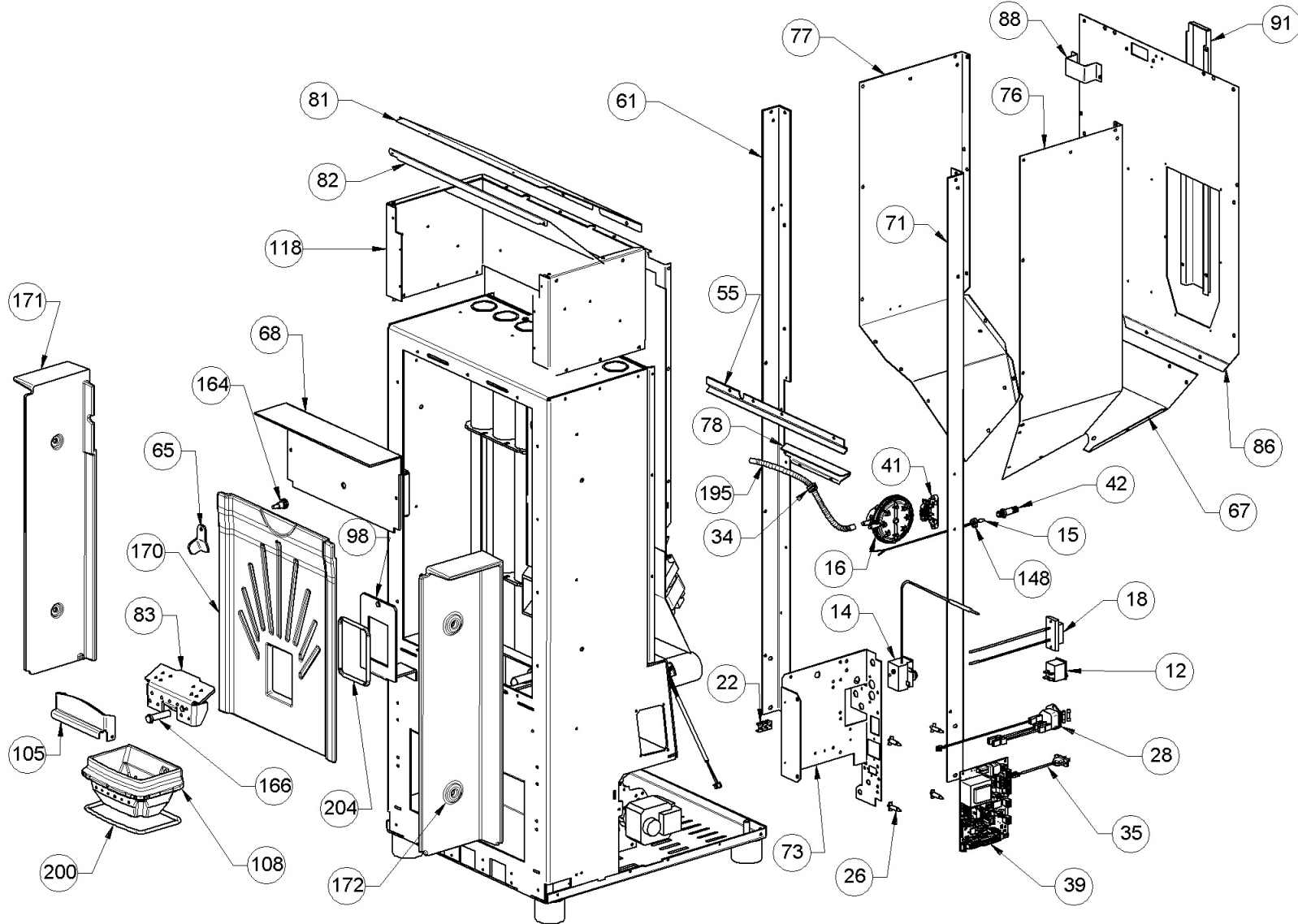
ATTENTION: LE PRESENT DOCUMENT POURRAIT ETRE SUJET QUOTIDIENNEMENT A MODIFICATIONS SANS PREAVIS

Image	Code	Description	Quantité dessin
45	002273312	GARNITURE	2
48	002276404	VITROCÉRAMIQUE 443X281X4 mm	1
49	002277190	COUVERCLE PAROI POSTÉRIEURE RÉSERVOIR	1
51	002277403	CHARNIÈRE COUVERCLE RÉSERVOIR NOIR	2
57	002277549	CADRE BLOQUE-VITRE	4
60	002277790	PROFIL LATÉRAL ZINGUÉ	1
62	002277793	PROFIL LATÉRAL ZINGUÉ	1
63	002278004	BRIDE CENTRAGE TUYAU	1
80	002279585	RIVET 5X46 BRUNI	2
85	002288286	GRILLE RÉSERVOIR	1
87	002288292	COUVERCLE BOÎTIER VENTILATION	1
89	002288295	CORNIÈRE ZINGUÉE	2
90	002288309	PLAN SUPÉRIEUR FIXE ZINGUÉ	1
92	002288326	GRILLE PERFORÉE	1
93	002288469	SUPPORT BUTOIR PORTE	1
95	002303006	TAMPON EN CAOUTCHOUC	3
97	003277282	DÉFLECTEUR NOIR	1
99	003277418	POIGNÉE NOIR	1
101	003277476	COUVERCLE INSPECTION NOIR	2
109	003278556	DÉFLECTEUR NOIR	1
118	003278565	BOÎTIER VENTILATION NOIR	1
119	003278566	FERMETURE FRONTALE NOIRE	1
132	004278119	ENSEMBLE PORTE ET FAÇADE NOIRE	1
152	006000827	RONDELLE ÉLASTIQUE 10 mm	1

ATTENTION: LE PRESENT DOCUMENT POURRAIT ETRE SUJET QUOTIDIENNEMENT A MODIFICATIONS SANS PREAVIS

Image	Code	Description	Quantité dessin
168	006277400	HEXAGONE POUR RÉGLAGE	1
169	006277401	PIVOT LAITON	1
198	000006761	GARNITURE/TRESSE 4 mm	1
199	000006767	GARNITURE/TRESSE 8X2 mm	1
202	000006766	GARNITURE/TRESSE 8 mm	1
206	000006774	GARNITURE/TRESSE 10X2 mm	1
500	009278410	KIT DE REMPLACEMENT CAOUTCHOUC MOTORÉDUCTEUR 10 PIECES	1

ATTENTION: LE PRESENT DOCUMENT POURRAIT ETRE SUJET QUOTIDIENNEMENT A MODIFICATIONS SANS PREAVIS



ATTENTION: LE PRESENT DOCUMENT POURRAIT ETRE SUJET QUOTIDIENNEMENT A MODIFICATIONS SANS PREAVIS

Image	Code	Description	Quantité dessin
12	002000504	INTERRUPTEUR BIPOLAIRE	1
14	002000566	THERMOSTAT À BULBE 85°C	1
15	002000570	SONDE NTC AMBIANCE / RÉSERVOIR 550mm	1
16	002000589	PRESSOSTAT 605.99879 HUBACONTROL	1
18	002001324	CONNECTEUR	1
22	002001663	BORNIER	1
26	002006202	ENTRETOISE CARTE	4
28	002000683	FUSIBLE 5 A	1
28	002270298	FICHE TRIPOLAIRE	1
34	002271304	PASSE-CÂBLE	1
35	002272551	CÂBLE ÉLECTRIQUE	1
39	002272599	CARTE ÉLECTRONIQUE DE SÉCURITÉ VIS	1
41	002273028	SUPPORT PLASTIQUE	1
42	002273030	TUBE SONDE	1
55	002277462	ÉQUERRE THERMOSTAT	1
61	002277791	CORNIÈRE GAUCHE ZINGUÉE	1
65	002278379	VERROU BLOQUE-FONTE	1
67	002278911	PAROI POSTÉRIEURE	1
68	002278920	DÉFLECTEUR	1
71	002279320	CORNIÈRE DROITE ZINGUÉE	1
73	002279324	SUPPORT CARTE ÉLECTRONIQUE ZINGUÉ	1
76	002279524	PAROI DROITE RÉSERVOIR ZINGUÉ	1
77	002279525	PAROI RÉSERVOIR	1
78	002279526	ÉQUERRE PROTÈGE-TUYAUX	1

ATTENTION: LE PRESENT DOCUMENT POURRAIT ETRE SUJET QUOTIDIENNEMENT A MODIFICATIONS SANS PREAVIS

Image	Code	Description	Quantité dessin
83	009278290	ENSEMBLE BRASIER AVEC DIVISEUR ET PIVOT	1
86	002288291	PAROI POSTÉRIEURE	1
88	002288293	BOÎTIER FERMETURE ZINGUÉ	1
91	002288324	GOULOTTE DE PROTECTION CÂBLE	1
98	003277335	ÉQUERRE FONTE EXTRACTIBLE NOIRE	1
105	003277526	PARE-FLAMME	1
108	009278290	ENSEMBLE BRASIER AVEC DIVISEUR ET PIVOT	1
118	003278565	BOÎTIER VENTILATION NOIR	1
148	006000710	"ÉCROU 1/8""	1
164	006277022	PIVOT ACIER	1
166	006277075	PIVOT ACIER	1
170	007270103	PAROI FONTE	1
171	007270104	PAROI FONTE	1
172	007270105	PAROI FONTE	1
195	000006913	TUYAU SIL.TRAS.D.INT = 4 D.EST = 8	1
200	000006762	GARNITURE/TRESSE 6 mm	1
204	000006762	GARNITURE/TRESSE 6 mm	1