



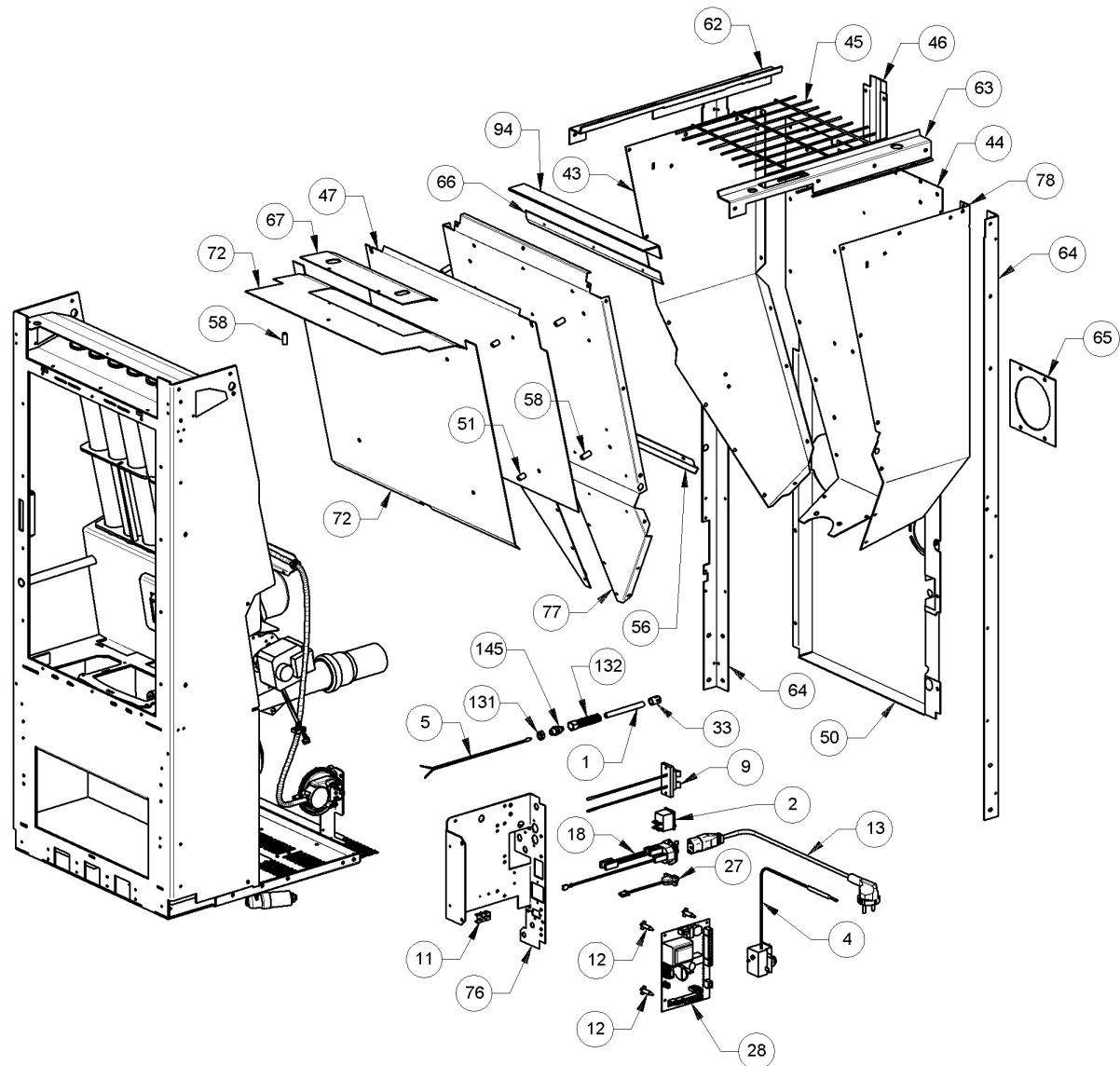
\*\*\*ATTENTION: LE PRESENT DOCUMENT POURRAIT ETRE SUJET QUOTIDIENNEMENT A MODIFICATIONS SANS PREAVIS\*\*\*

Image	Code	Description	Quantité dessin
7	002001313	CONNECTEUR	2
8	002001321	CONNECTEUR	1
14	002270074	CÂBLE ÉLECTRIQUE	1
15	002270077	CÂBLE ÉLECTRIQUE	1
16	002270287	CÂBLAGE ÉLECTRIQUE	1
17	002270290	CÂBLAGE ÉLECTRIQUE	1
19	002270304	CÂBLAGE ÉLECTRIQUE	1
20	002270326	CÂBLAGE ÉLECTRIQUE	1
30	002272587	DISPLAY LCD VENTILÉS	1
31	002272589	TÉLÉCOMMANDE	1
32	002273001	POMMEAU	2
35	002273024	POIGNÉE	1
36	002273025	BOÎTIER PLASTIQUE	1
41	002276404	VITROCÉRAMIQUE 443X281X4 mm	1
52	002277403	CHARNIÈRE COUVERCLE RÉSERVOIR NOIR	2
57	002277472	TIGE GUIDE COUVERCLE	1
59	002277549	CADRE BLOQUE-VITRE	4
68	002278116	TIGE GUIDE RACLEURS	2
80	002279585	RIVET 5X46 BRUNI	2
86	003277110	PORTE INFÉRIEURE NOIRE	1
87	003277121	ÉQUERRE SUPPORT CARREAUX NOIRE	1
90	003277297	PLINTHE ANTÉRIEURE NOIRE	1
91	003277394	FLANC ROUGE	2
95	003277436	POIGNÉE NOIR	1

\*\*\*ATTENTION: LE PRESENT DOCUMENT POURRAIT ETRE SUJET QUOTIDIENNEMENT A MODIFICATIONS SANS PREAVIS\*\*\*

Image	Code	Description	Quantité dessin
98	003277482	ÉQUERRE BLOQUE-PORTE NOIRE	1
100	003277659	TIROIR CENDRES NOIR	1
101	003277825	CROCHET BOÎTIER SYNOPTIQUE NOIR	1
102	003277831	CARTER NOIR	1
104	003277877	FLANC NOIR	2
105	003277893	COUVERCLE RÉSERVOIR NOIR	1
108	003278118	COUVERTURE FONTE NOIR	1
112	004278114	ENSEMBLE PORTE ET FAÇADE NOIRE	1
136	006000827	RONDELLE ÉLASTIQUE 10 mm	2
142	006003200	FICHE 24X4 mm	1
146	006008600	DOUILLE	1
150	006277400	HEXAGONE POUR RÉGLAGE	1
151	006277401	PIVOT LAITON	1
152	006503001	RESSORT	2
156	007273116	COUVERTURE CÉRAMIQUE BORDEAUX	1
157	007273118	CARREAU CÉRAMIQUE BORDEAUX	1
162	009270501	ÉTIQUETTE ADHÉSIVE	1
163	009278200	TISONNIER	1
167	000006781	GARNITURE/TRESSE 6 mm	1
169	000006761	GARNITURE/TRESSE 4 mm	1
170	000006782	GARNITURE/TRESSE 8 mm	1
171	000006767	GARNITURE/TRESSE 8X2 mm	1
174	000006782	GARNITURE/TRESSE 8 mm	1
175	000006774	GARNITURE/TRESSE 10X2 mm	1

\*\*\*ATTENTION: LE PRESENT DOCUMENT POURRAIT ETRE SUJET QUOTIDIENNEMENT A MODIFICATIONS SANS PREAVIS\*\*\*



\*\*\*ATTENTION: LE PRESENT DOCUMENT POURRAIT ETRE SUJET QUOTIDIENNEMENT A MODIFICATIONS SANS PREAVIS\*\*\*

Image	Code	Description	Quantité dessin
1	000006906	TUBE D8 NOIR	1
2	002000504	INTERRUPTEUR BIPOLAIRE	1
4	002000566	THERMOSTAT À BULBE 85°C	1
5	002000570	SONDE NTC AMBIANCE / RÉSERVOIR 550mm	1
9	002001324	CONNECTEUR	1
11	002001663	BORNIER	1
12	002006202	ENTRETOISE CARTE	4
13	002270002	CÂBLE D'ALIMENTATION	1
18	002000683	FUSIBLE 5 A	1
18	002270298	FICHE TRIPOLAIRE	1
27	002272551	CÂBLE ÉLECTRIQUE	1
28	002272575	CARTE ELECTRONIQUE FLASH POUR POELES	1
33	002273005	CAPUCHON	1
43	002277126	FLANC GAUCHE RÉSERVOIR	1
44	002277127	PAROI POSTÉRIEURE	1
45	002277129	GRILLE RÉSERVOIR	1
46	002277146	BOÎTIER PROTECTION SYNOPTIQUE	1
47	002277158	SÉPARATEUR DE CHALEUR RÉSERVOIR	1
50	002277389	DOS PERFORÉ ZINGUÉ	1
51	002277400	ENTRETOISE 8X12 mm	4
56	002277462	ÉQUERRE THERMOSTAT	1
58	002277537	ENTRETOISE 8X18 mm	5
62	002277718	PARTIE LATÉRALE RÉSERVOIR ZINGUÉ	1
63	002277722	PARTIE LATÉRALE RÉSERVOIR ZINGUÉ	1

\*\*\*ATTENTION: LE PRESENT DOCUMENT POURRAIT ETRE SUJET QUOTIDIENNEMENT A MODIFICATIONS SANS PREAVIS\*\*\*

Image	Code	Description	Quantité dessin
66	002278056	ÉQUERRE GRILLE ÉTIRÉE ZINGUÉE	1
67	002278113	COUVERCLE INSPECTION ZINGUÉ	1
72	002278503	SÉPARATEUR DE CHALEUR ZINGUÉ	1
76	002279324	SUPPORT CARTE ÉLECTRONIQUE ZINGUÉ	1
77	002279335	PAROI ANTÉRIEURE RÉSERVOIR ZINGUÉE	1
78	002279336	FLANC RÉSERVOIR	1
94	003277424	GRILLE PROTECTION NOIR	1
131	006000710	"ÉCROU 1/8""	1
132	006000711	ÉCROU AVEC RESSORT	1
145	006008507	CORPS DROIT 1/8	1



\*\*\*ATTENTION: LE PRESENT DOCUMENT POURRAIT ETRE SUJET QUOTIDIENNEMENT A MODIFICATIONS SANS PREAVIS\*\*\*

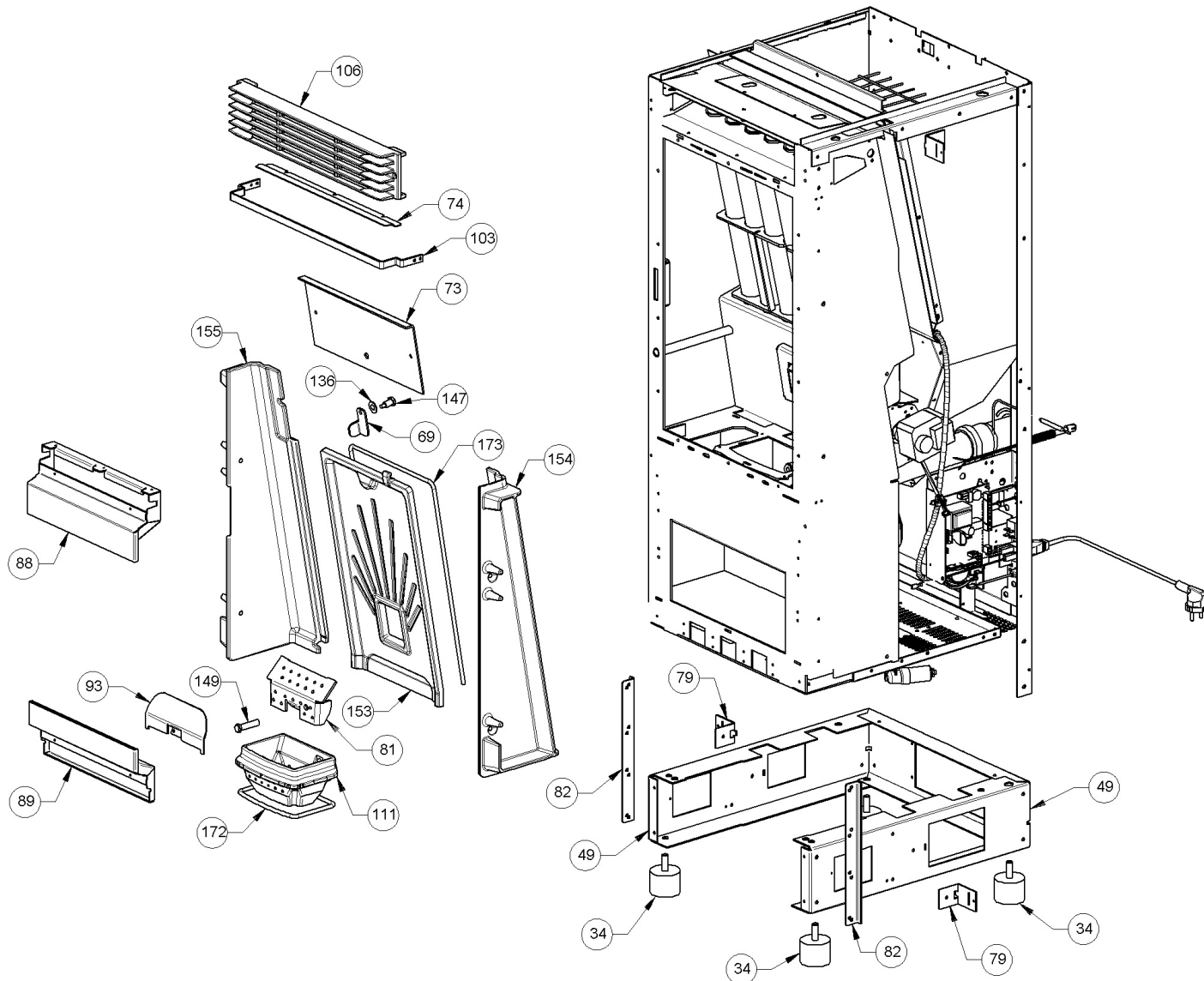
Image	Code	Description	Quantité dessin
3	002000564	SONDE FUMÉES AVEC GAINÉ	1
6	002000589	PRESSOSTAT 605.99879 HUBACONTROL	1
21	002271032	MOTORÉDUCTEUR MERKLE B4415UP 230V 50HZ	1
22	002271015	MOTEUR TANGENTIEL D.80 8FA666-D2-PT180° DIVINA	1
22	002273017	TAMPON EN CAOUTCHOUC EXTÉRIEUR	1
22	002273018	TAMPON EN CAOUTCHOUC CÔTÉ MOTEUR	1
23	002271023	MOTEUR FUMÉE MOD.R2E150-AN91-20 VHR-3N	1
24	002271036	BOUGIE ALLUMAGE 300 W AVEC FASTON	1
26	002271304	PASSE-CÂBLE	1
29	002272582	CAPTEUR DEBITMETRE COMPLET L = 500mm	1
37	002273028	SUPPORT PLASTIQUE	1
38	002273033	TAMPON EN CAOUTCHOUC	1
39	002273304	GARNITURE	1
40	002273314	GARNITURE	1
42	002276501	RALLONGE TUYAU D'AIR	1
48	002277159	GRILLE PERFORÉE	1
53	002277405	DOUILLES BRIDÉES	2
54	002277410	BAGUE 30X10 mm	1
55	002277426	BRIDE BLOCAGE MOTORÉDUCTEUR	1
60	002277576	SUPPORT RÉSISTANCE FILETÉ ZINGUÉ	1
61	002277577	SUPPORT RÉSISTANCE ZINGUÉ	1
70	002278172	ÉQUERRE TANGENTIELLE ZINGUÉE	1
71	002278401	SPIRALE PELLET	1
75	002279315	COUVERCLE SPIRALE ZINGUÉ	1



\*\*\*ATTENTION: LE PRESENT DOCUMENT POURRAIT ETRE SUJET QUOTIDIENNEMENT A MODIFICATIONS SANS PREAVIS\*\*\*

Image	Code	Description	Quantité dessin
85	002303006	TAMPON EN CAOUTCHOUC	1
99	003277523	RALLONGE COURBE 90° NOIRE	1
107	003278070	COQUE FONTE NOIRE	1
109	003278142	COURBE FONTE NOIRE	1
110	003278170	ENSEMBLE CHAMBRE COMBUSTION NOIRE	1
148	006277069	RACCORD POUR TUBE 6 mm	1
164	000006913	TUYAU SIL.TRAS.D.INT = 4 D.EST = 8	1
168	000006760	GARNITURE/TRESSE 10X3 mm	1
500	009278410	KIT DE REMPLACEMENT CAOUTCHOUC MOTORÉDUCTEUR 10 PIECES	1

\*\*\*ATTENTION: LE PRESENT DOCUMENT POURRAIT ETRE SUJET QUOTIDIENNEMENT A MODIFICATIONS SANS PREAVIS\*\*\*



\*\*\*ATTENTION: LE PRESENT DOCUMENT POURRAIT ETRE SUJET QUOTIDIENNEMENT A MODIFICATIONS SANS PREAVIS\*\*\*

Image	Code	Description	Quantité dessin
34	002273012	PIED CAOUTCHOUC M10 50X40 mm	4
49	002277288	PLINTE POSTÉRIEURE ZINGUÉE	1
69	002278168	VERROU BLOQUE-FONTE	1
73	002279080	DÉFLECTEUR POUR FONTE EXTRACTIBLE	1
74	002279081	ÉQUERRE NETTOYAGE AIR VITRE ZINGUÉE	1
79	002279507	ÉQUERRE FLANC ZINGUÉE	4
81	009278289	ENSEMBLE BRASIER AVEC DIVISEUR ET PIVOT	1
82	002287105	RENFORT PLINTE ZINGUÉ	2
88	003277281	DÉFLECTEUR NOIR	1
89	003277282	DÉFLECTEUR NOIR	1
93	003277411	PARE-FLAMME	1
103	003277872	PROFIL PORTE NOIR	1
106	003278060	GRILLE FONTE NOIRE	1
111	009278289	ENSEMBLE BRASIER AVEC DIVISEUR ET PIVOT	1
136	006000827	RONDELLE ÉLASTIQUE 10 mm	2
147	006277023	PIVOT ACIER	1
149	006277075	PIVOT ACIER	1
153	007270075	PAROI FONTE	1
154	007270122	PAROI FONTE	1
155	007270123	PAROI FONTE	1
172	000006762	GARNITURE/TRESSE 6 mm	1
173	000006762	GARNITURE/TRESSE 6 mm	1