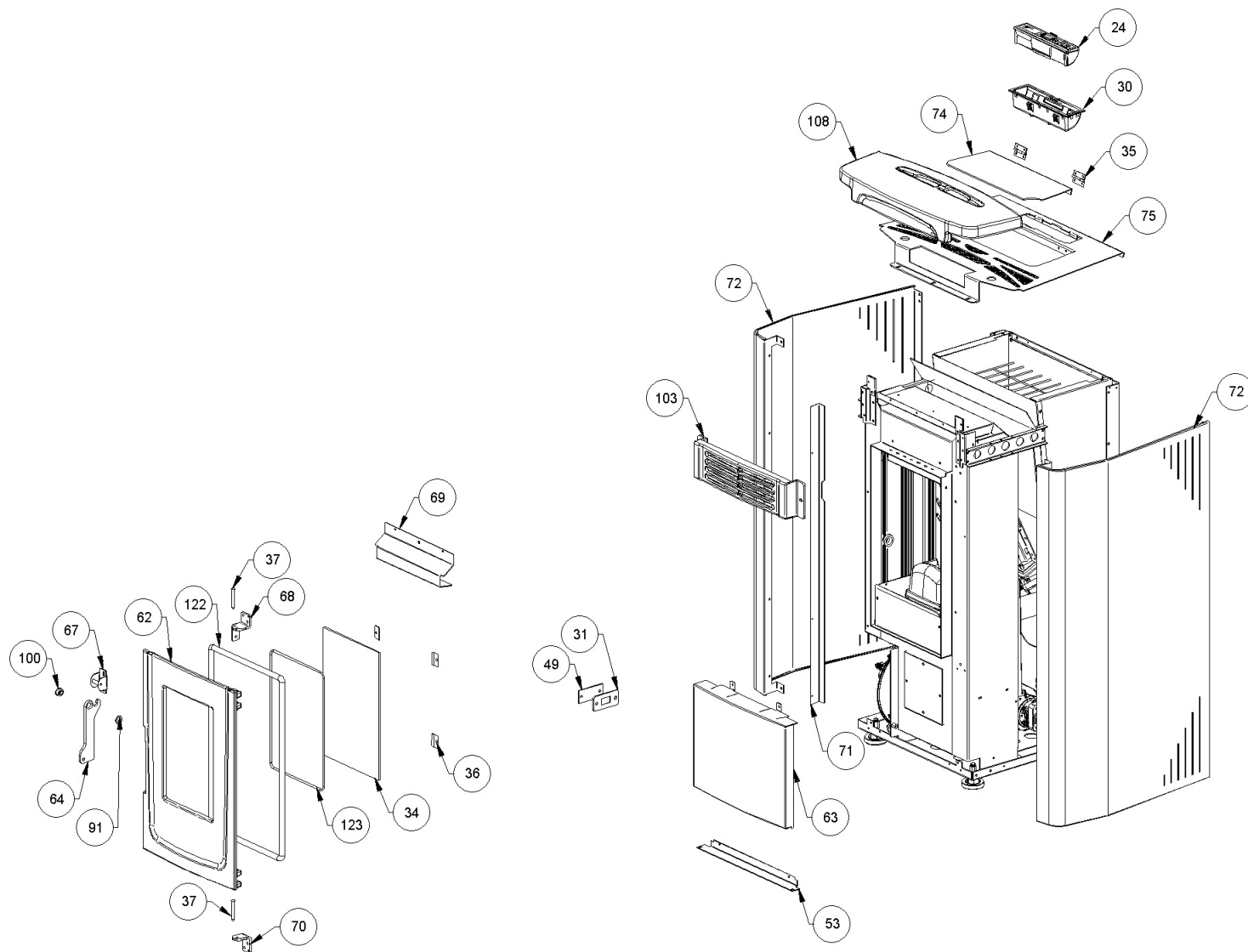


ATTENTION: LE PRESENT DOCUMENT POURRAIT ETRE SUJET QUOTIDIENNEMENT A MODIFICATIONS SANS PREAVIS

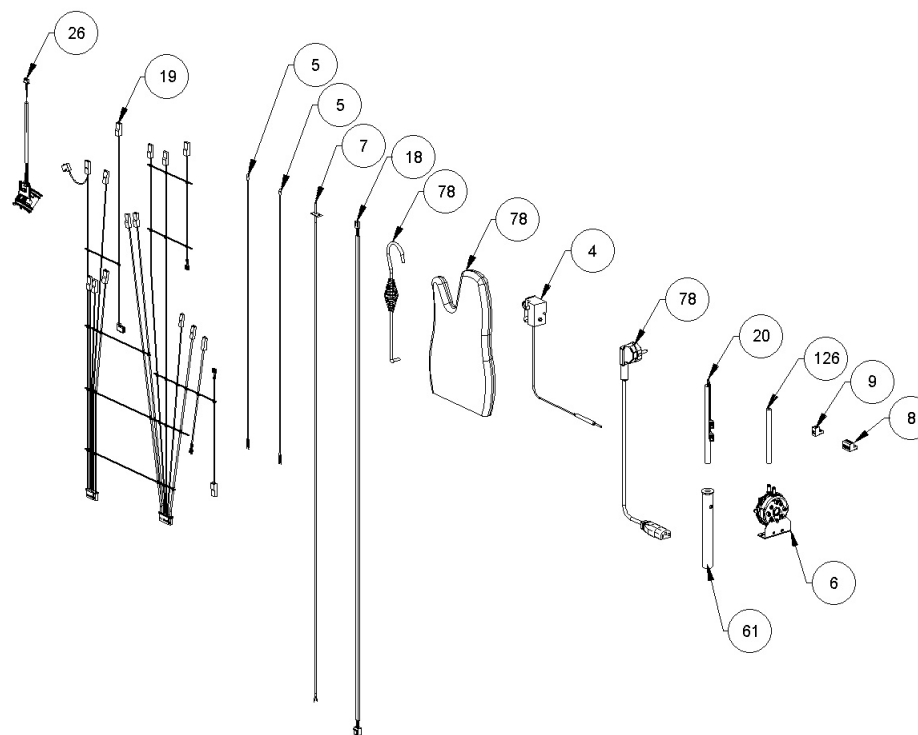


ATTENTION: LE PRESENT DOCUMENT POURRAIT ETRE SUJET QUOTIDIENNEMENT A MODIFICATIONS SANS PREAVIS

Image	Code	Description	Quantité dessin
24	002272544	DISPLAY LED SANS SONDE AMBIANTE	1
30	002273040	BOÎTIER PLASTIQUE	1
31	002273369	GARNITURE	1
34	002276440	VITROCÉRAMIQUE 4X192X300 mm	1
35	002277403	CHARNIÈRE COUVERCLE RÉSERVOIR NOIR	2
36	002277549	CADRE BLOQUE-VITRE	4
37	002279585	RIVET 5X46 BRUNI	2
49	002288762	INSPECTION LATÉRALE	1
53	002288896	ÉTRIER ZINGUÉ	1
62	003278369	PORTE FONTE PERFORÉE	1
63	003278373	PORTE NOIRE	1
64	003278376	POIGNÉE NOIR	1
67	003278385	ANCRAGE POIGNÉE	1
68	003278438	CHARNIÈRE SUPÉRIEURE NOIRE	1
69	003278439	DÉFLECTEUR NOIR	1
70	003278440	CHARNIÈRE INFÉRIEURE NOIR	1
71	003278477	PROFIL NOIR	1
72	003278478	FLANC ROUGE	2
74	003278489	COUVERCLE RÉSERVOIR NOIR	1
75	003278490	COUVERCLE NOIR	1
91	006000827	RONDELLE ÉLASTIQUE 10 mm	1
100	006277136	DOUILLE	1
103	007270259	GRILLE FONTE ÉMAILLÉE	1
108	007273420	CARREAU CÉRAMIQUE BORDEAUX	1

Image	Code	Description	Quantité dessin
122	000006787	JOINT 12 mm	1
123	000006765	GARNITURE/TRESSE 4 mm	1

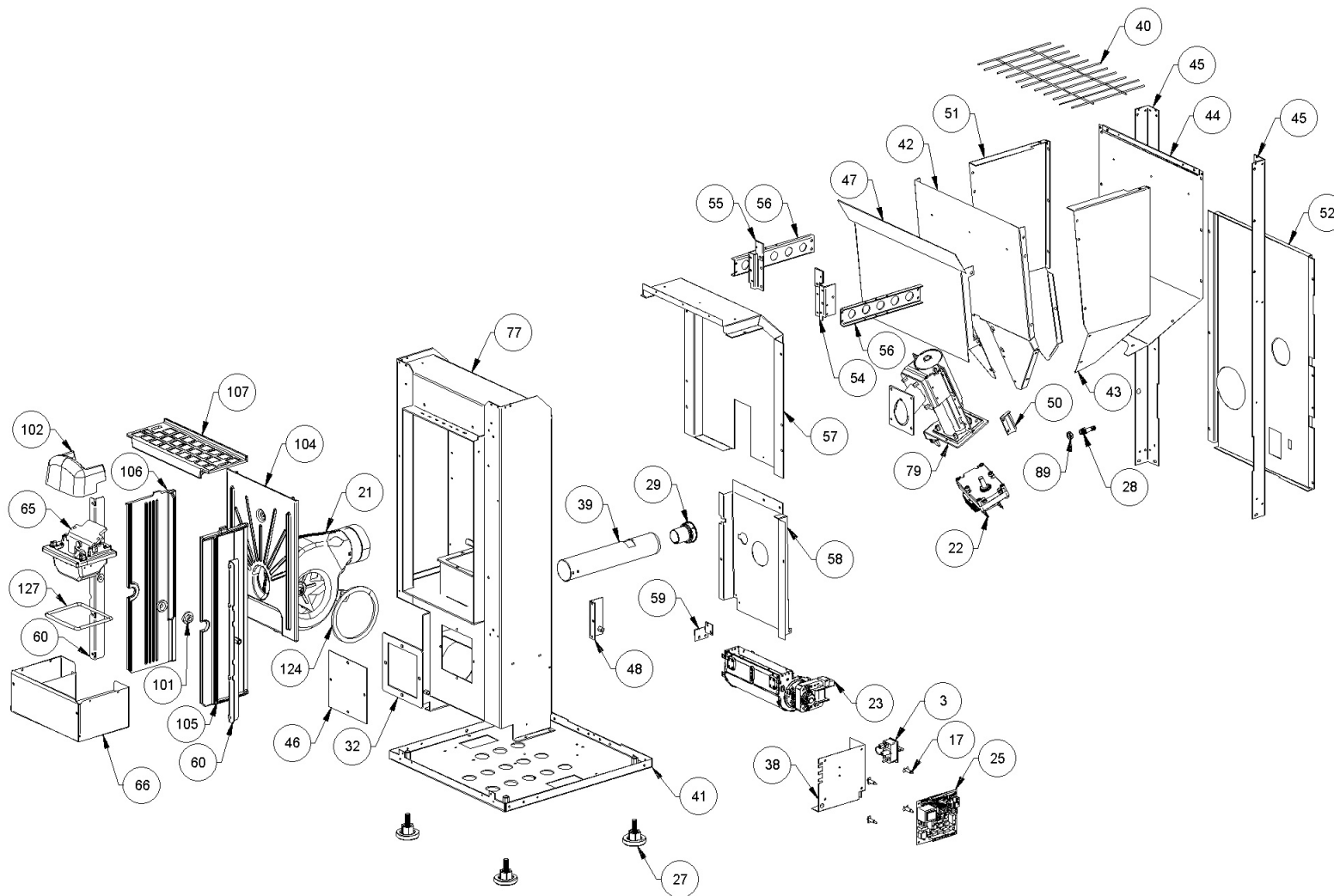
ATTENTION: LE PRESENT DOCUMENT POURRAIT ETRE SUJET QUOTIDIENNEMENT A MODIFICATIONS SANS PREAVIS



ATTENTION: LE PRESENT DOCUMENT POURRAIT ETRE SUJET QUOTIDIENNEMENT A MODIFICATIONS SANS PREAVIS

Image	Code	Description	Quantité dessin
4	002000621	THERMOSTAT BULBE 100°C CAEM	1
5	002000570	SONDE NTC AMBIANCE / RÉSERVOIR 550mm	2
6	002000620	PRESSOSTAT 10Pa CLEVELAND NS2237800	1
7	002000706	SONDE FUMEE NTC 300°C L = 1MT	1
8	002001312	CONNECTEUR	1
9	002001313	CONNECTEUR	1
18	002270311	CÂBLAGE ENCODEUR	1
19	002270449	CÂBLAGE ÉLECTRIQUE	1
20	002271036	BOUGIE ALLUMAGE 300 W AVEC FASTON	1
26	002272601	CAPTEUR DE FLUX	1
61	002291341	TUYAU RÉSISTANCE	1
126	000006913	TUYAU SIL.TRAS.D.INT = 4 D.EST = 8	1

ATTENTION: LE PRESENT DOCUMENT POURRAIT ETRE SUJET QUOTIDIENNEMENT A MODIFICATIONS SANS PREAVIS



ATTENTION: LE PRESENT DOCUMENT POURRAIT ETRE SUJET QUOTIDIENNEMENT A MODIFICATIONS SANS PREAVIS

Image	Code	Description	Quantité dessin
3	002000543	PRISE AVEC INTERRUPTEUR ET PORTE-FUSIBLE	1
3	002000681	FUSIBLE F2.5A 250V 5X20	1
3	002270838	FUSIBLE 2,5 A	1
17	002006202	ENTRETOISE CARTE	4
21	002271059	MOTEUR DES FUMÉES EBM AVEC ECROU	1
22	002271108	MOTORÉDUCTEUR 1.5 RPM MK	1
23	002271115	MOTEUR TANGENTIEL	1
25	002272596	CARTE ELECTRONIQUE REDUITE 4 SORTIES (3TRIAC + 1RELE')	1
27	002273003	PIED CAOUTCHOUC M10 50X25 mm	4
28	002273030	TUBE SONDE	1
29	002273032	BAGUE PASTIQUE	1
32	002273370	GARNITURE	1
38	002287341	SUPPORT CARTE	1
39	002288132	RALLONGE ZINGUÉE	1
40	002288725	GRILLE CHROMÉE	1
41	002288748	FOND COMPLET ZINGUÉ	1
42	002288749	PAROI ANTÉRIEURE RÉSERVOIR ZINGUÉE	1
43	002288750	PAROI DROITE RÉSERVOIR ZINGUÉ	1
44	002288752	PAROI POSTÉRIEURE	1
45	002288753	CORNIÈRE ZINGUÉE	2
46	002288754	INSPECTION ZINGUÉE	1
47	002288756	DÉFLECTEUR ZINGUÉ	1
48	002288759	ÉQUERRE DE FIXATION MOTEUR	1
50	002288763	ÉQUERRE THERMOSTAT	1

PAROI ZINGUÉE 1

DOS PERFORÉ ZINGUÉ 1

001281103-001_[2018]_02-03

ATTENTION: LE PRESENT DOCUMENT POURRAIT ETRE SUJET QUOTIDIENNEMENT A MODIFICATIONS SANS PREAVIS

Image	Code	Description	Quantité dessin
54	002288962	SUPPORT ZINGUÉ	1
55	002288963	SUPPORT ZINGUÉ	1
56	002288964	PARTIE LATÉRALE ZINGUÉE	2
57	002289235	CARTER ZINGUÉ	1
58	002289236	CARTER ZINGUÉ	1
59	002289237	SUPPORT ZINGUÉ	1
60	002290794	ENSEMBLE SUPPORT ZINGUÉ	2
65	003278377	ENSEMBLE BRASIER	1
66	003278378	TIROIR CENDRES NOIR	1
77	003279654	CHAMBRE DE COMBUSTION	1
89	006000710	"ÉCROU 1/8""	1
101	006277432	DOUILLE	2
102	007270231	PARE-FLAMME	1
104	007270268	FONTE FRONTALE	1
105	007270329	PAROI FONTE	1
106	007270330	PAROI FONTE	1
107	007270332	DÉFLECTEUR FUMÉES	1
124	002273360	GARNITURE	1
127	000006781	GARNITURE/TRESSE 6 mm	1