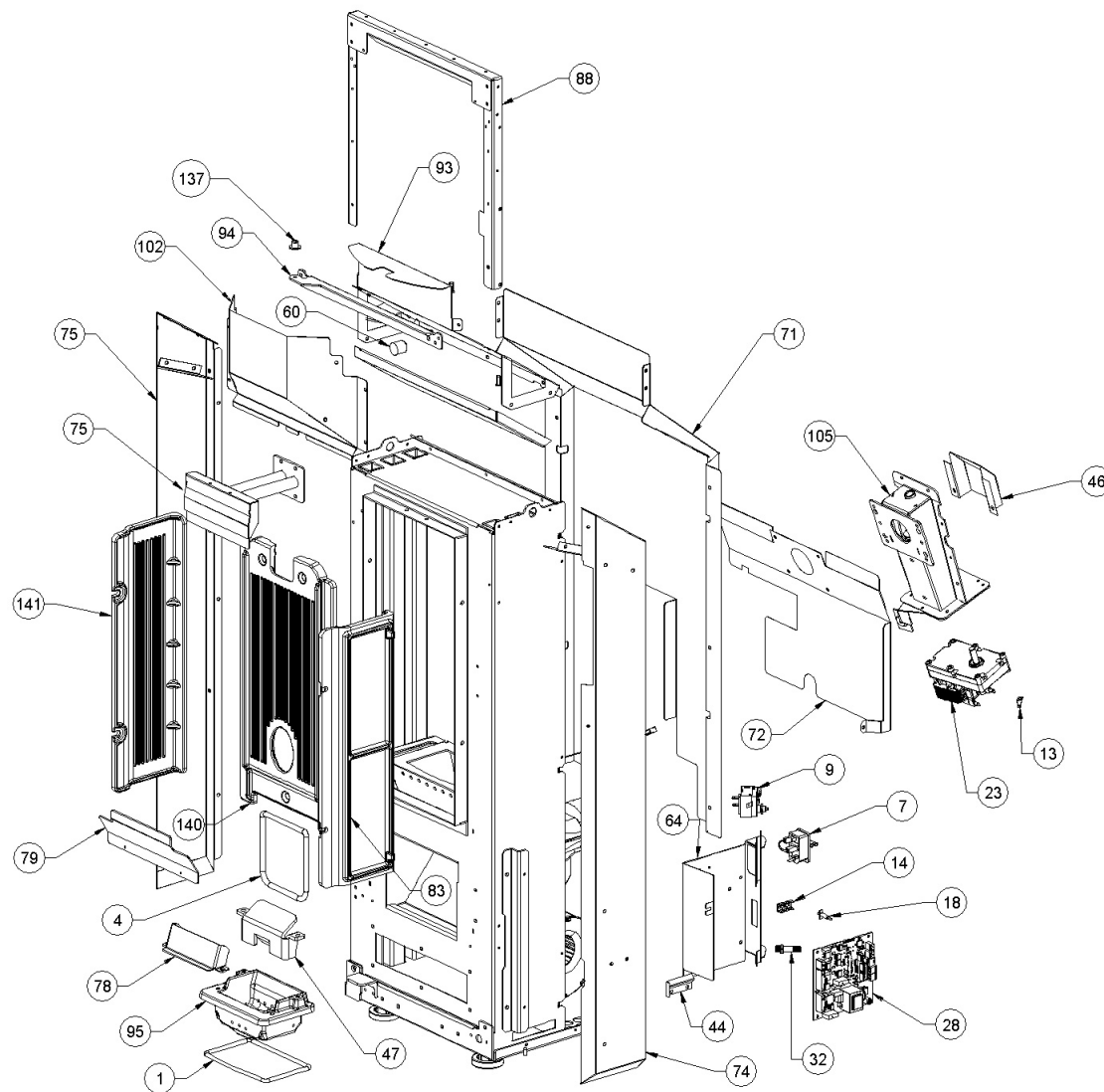


\*\*\*ATTENTION: LE PRESENT DOCUMENT POURRAIT ETRE SUJET QUOTIDIENNEMENT A MODIFICATIONS SANS PREAVIS\*\*\*



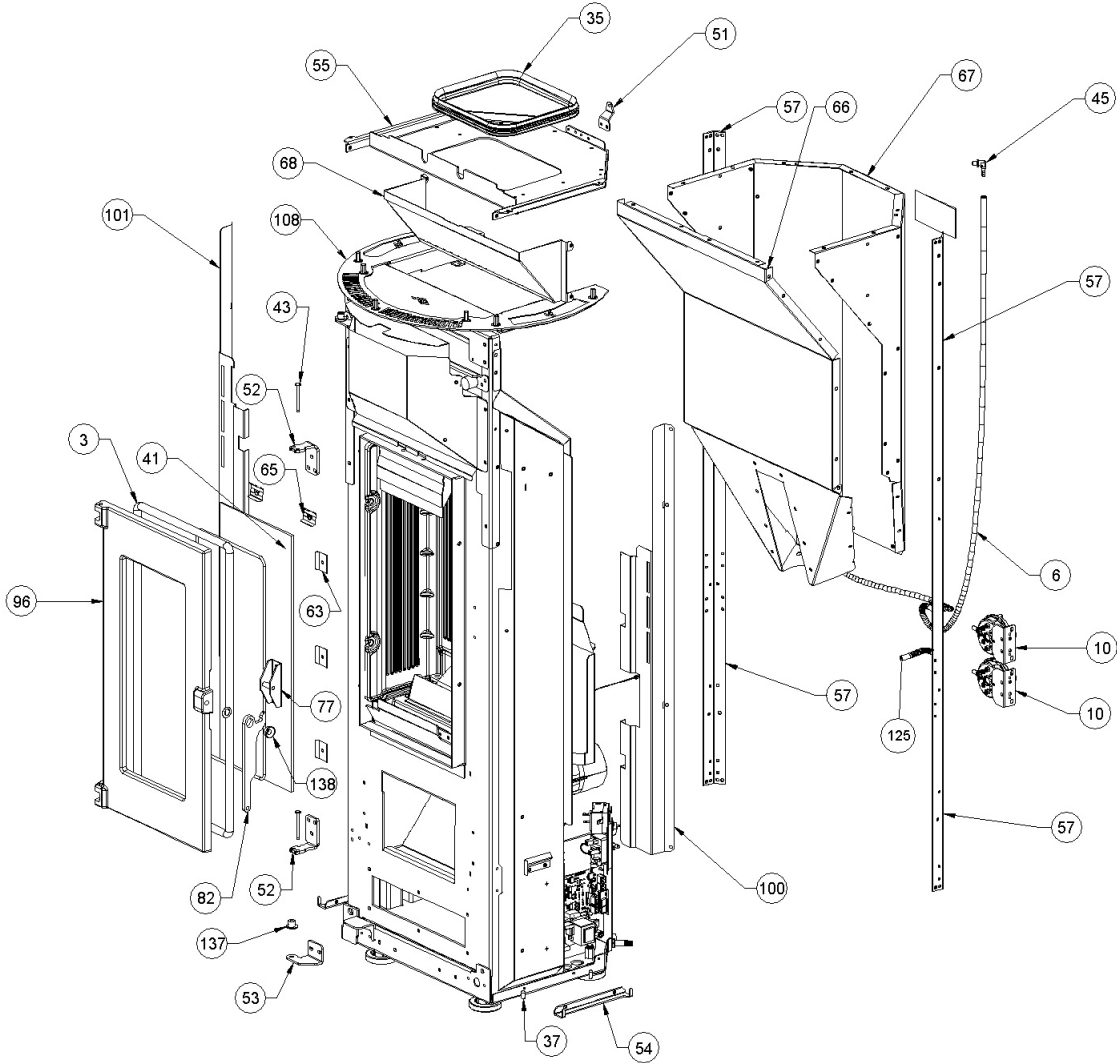
\*\*\*ATTENTION: LE PRESENT DOCUMENT POURRAIT ETRE SUJET QUOTIDIENNEMENT A MODIFICATIONS SANS PREAVIS\*\*\*

Image	Code	Description	Quantité dessin
1	000006781	GARNITURE/TRESSE 6 mm	1
4	000006791	GARNITURE/TRESSE 8 mm	1
7	002000548	PRISE AVEC INTERRUPTEUR ET PORTE-FUSIBLE	1
7	002000683	FUSIBLE 5 A	1
9	002000614	THERMOSTAT 95°C IMIT	1
13	002001652	LANGUETTE TERMINALE	1
14	002001663	BORNIER	1
18	002006202	ENTRETOISE CARTE	2
23	002271032	MOTORÉDUCTEUR MERKLE B4415UP 230V 50HZ	1
28	002272675	CARTE ELECTRONIQUE VENTILEE + CANALISATION	1
32	002273030	TUBE SONDE	1
44	002288763	ÉQUERRE THERMOSTAT	1
46	002290898	BOÎTIER ZINGUÉ	1
47	002290908	DIVISEUR BRASIER ACIER	1
60	002292090	AIMANT	2
64	002292163	SUPPORT ZINGUÉ	1
71	002292173	CARTER ZINGUÉ	1
72	002292174	ÉTRIER PROTECTION CONTRE LA CHALEUR	1
74	002292212	CARTER ZINGUÉ	1
75	002292213	CARTER ZINGUÉ	1
78	003279316	PARE-FLAMME	1
79	003279779	DÉFLECTEUR NOIR	1
83	003279854	CHAMBRE DE COMBUSTION	1
88	003279864	CORNIÈRE NOIRE	1

\*\*\*ATTENTION: LE PRESENT DOCUMENT POURRAIT ETRE SUJET QUOTIDIENNEMENT A MODIFICATIONS SANS PREAVIS\*\*\*

Image	Code	Description	Quantité dessin
95	003279958	BRASIER FONTE	1
102	003279987	ENSEMBLE CARTER	1
137	006277013	DOUILLE	2
140	007270353	PAROI FONTE	1
141	007270354	PAROI FONTE	2

\*\*\*ATTENTION: LE PRESENT DOCUMENT POURRAIT ETRE SUJET QUOTIDIENNEMENT A MODIFICATIONS SANS PREAVIS\*\*\*



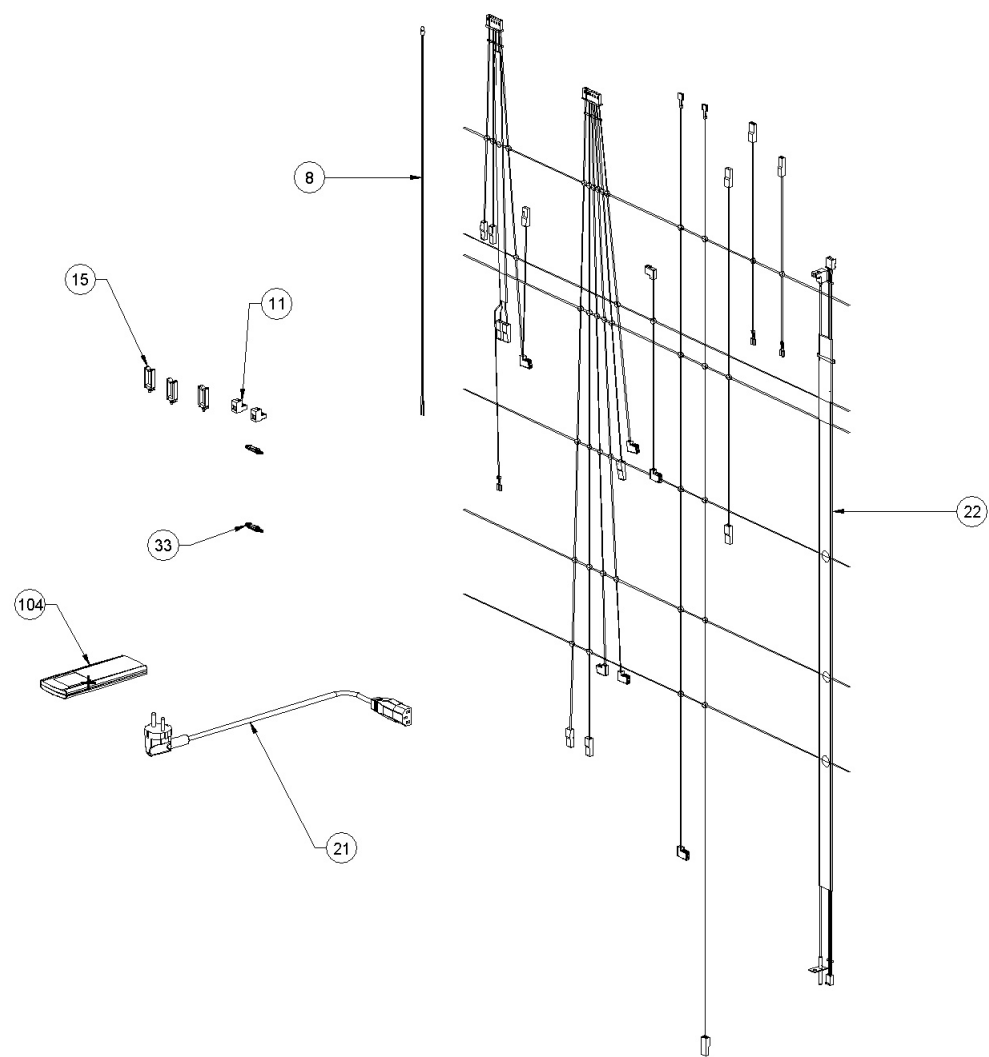
\*\*\*ATTENTION: LE PRESENT DOCUMENT POURRAIT ETRE SUJET QUOTIDIENNEMENT A MODIFICATIONS SANS PREAVIS\*\*\*

Image	Code	Description	Quantité dessin
3	000006789	JOINT 12 mm	1
6	000006913	TUYAU SIL.TRAS.D.INT = 4 D. EST = 8	3
10	002000620	PRESSOSTAT 10Pa CLEVELAND NS2237800	2
35	002273389	GARNITURE SILICONE	1
37	002273402	CAPUCHON	4
41	002276447	VITROCÉRAMIQUE	1
43	002279585	RIVET 5X46 BRUNI	2
45	002289028	RACCORD POUR TUBE 6 mm	1
51	002291814	ÉTRIER ZINGUÉ	1
52	002291824	CHARNIÈRE ACIER INOX	2
53	002291982	CHARNIÈRE INFÉRIEURE	1
54	002291983	ÉTRIER ZINGUÉ	2
55	002291984	PLAQUE ZINGUÉE	1
57	002291995	CORNIÈRE ZINGUÉE	2
63	002292162	PLAQUE DE BLOCAGE VITRE INOX	6
65	002292164	PLAQUE DE BLOCAGE VITRE INOX	2
66	002292166	PAROI ANTÉRIEURE RÉSERVOIR ZINGUÉE	1
67	002292167	PAROI RÉSERVOIR ZINGUÉE	1
68	002292168	CARTER ZINGUÉ	1
77	003278874	ANCRAGE POIGNÉE	1
82	003279793	POIGNÉE NOIR	1
96	003279959	PORTE FONTE NOIR	1
100	003279984	CORNIÈRE NOIRE	1
101	003279985	CORNIÈRE GAUCHE NOIRE	1

\*\*\*ATTENTION: LE PRESENT DOCUMENT POURRAIT ETRE SUJET QUOTIDIENNEMENT A MODIFICATIONS SANS PREAVIS\*\*\*

Image	Code	Description	Quantité dessin
138	006277136	DOUILLE	1
125	000006917	SIL.RED TUBE.D.INT = 4 D.EST = 8	1

\*\*\*ATTENTION: LE PRESENT DOCUMENT POURRAIT ETRE SUJET QUOTIDIENNEMENT A MODIFICATIONS SANS PREAVIS\*\*\*

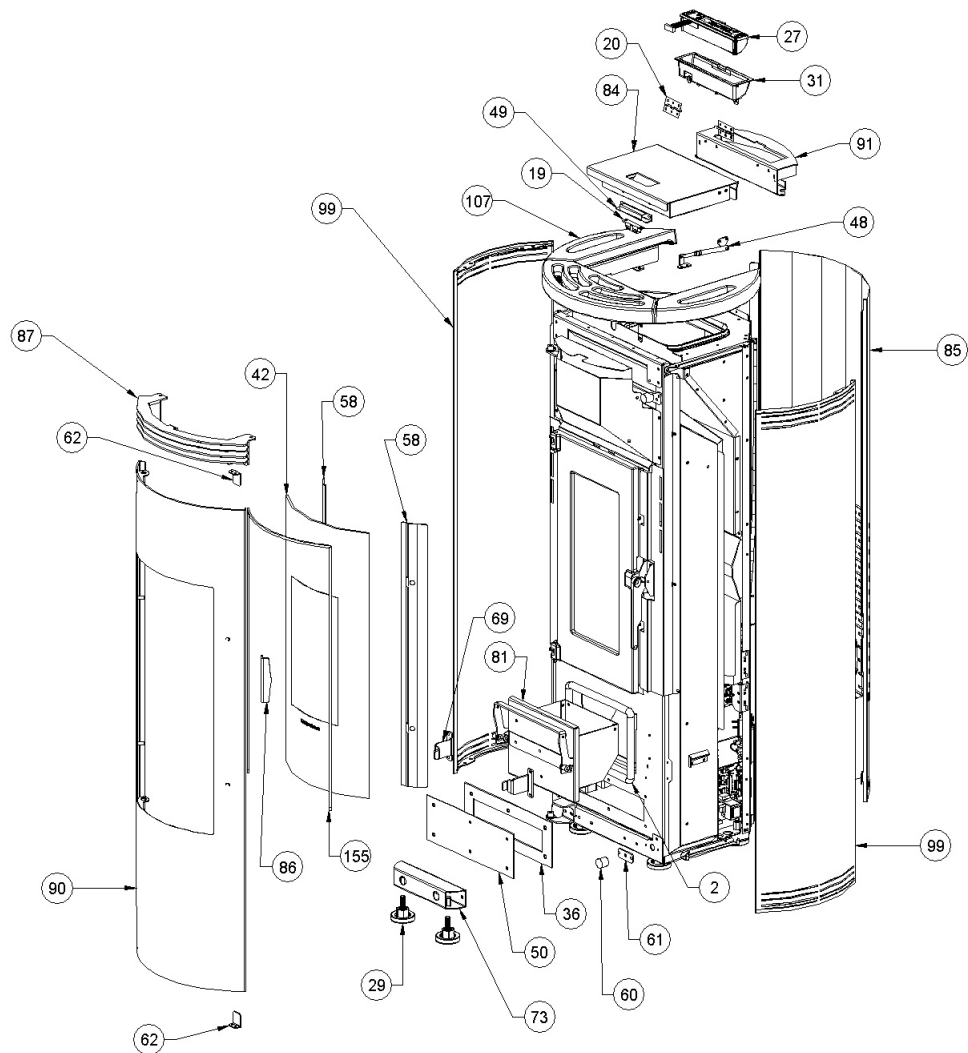


\*\*\*ATTENTION: LE PRESENT DOCUMENT POURRAIT ETRE SUJET QUOTIDIENNEMENT A MODIFICATIONS SANS PREAVIS\*\*\*

Image	Code	Description	Quantité dessin
8	002000570	SONDE NTC AMBIANCE / RÉSERVOIR 550mm	1
11	002001313	CONNECTEUR	2
15	002001692	BLOQUE-CÂBLE	3
21	002270002	CÂBLE D'ALIMENTATION	1
22	002270847	CÂBLAGE ÉLECTRIQUE	1
33	002273114	ENTRETOISE	2
104	004270104	TÉLÉCOMMANDE	1
22	002000706	SONDE FUMEE NTC 300°C L = 1MT	1



\*\*\*ATTENTION: LE PRESENT DOCUMENT POURRAIT ETRE SUJET QUOTIDIENNEMENT A MODIFICATIONS SANS PREAVIS\*\*\*



\*\*\*ATTENTION: LE PRESENT DOCUMENT POURRAIT ETRE SUJET QUOTIDIENNEMENT A MODIFICATIONS SANS PREAVIS\*\*\*

Image	Code	Description	Quantité dessin
2	000006784	GARNITURE/TRESSE 15 mm	1
19	002006216	FERMETURE MAGNÉTIQUE À DÉCLIC	1
20	002208066	CHARNIÈRE COUVERCLE RÉSERVOIR NOIR	2
27	002272587	DISPLAY LCD VENTILÉS	1
29	002273003	PIED CAOUTCHOUC M10 50X25 mm	6
31	002273025	BOÎTIER PLASTIQUE	1
36	002273394	GARNITURE	1
42	002276493	VITRE TREMPÉE	1
48	002290980	TIGE À RESSORT	1
49	002291475	SUPPORT ANGULAIRE ZINGUÉ	1
50	002291500	INSPECTION ZINGUÉE	1
58	002292080	ÉTRIER ZINGUÉ	2
60	002292090	AIMANT	2
61	002292106	ÉTRIER ZINGUÉ	1
62	002292107	ÉTRIER ZINGUÉ	2
69	002292169	ÉTRIER ZINGUÉ	2
73	002292182	ÉTRIER ZINGUÉ	1
81	003279792	TIROIR CENDRES NOIR	1
84	003279856	ENSEMBLE COUVERCLE RÉSERVOIR NOIR	1
85	003279857	RETRO	1
86	003279858	POIGNÉE EXTERNE	1
87	003279860	GRILLE COMPLÈTE NOIRE	1
90	003279867	PORTE NOIRE	1
91	003279868	SUPPORT NOIR	1

FLANC PEINT ROUGE 2

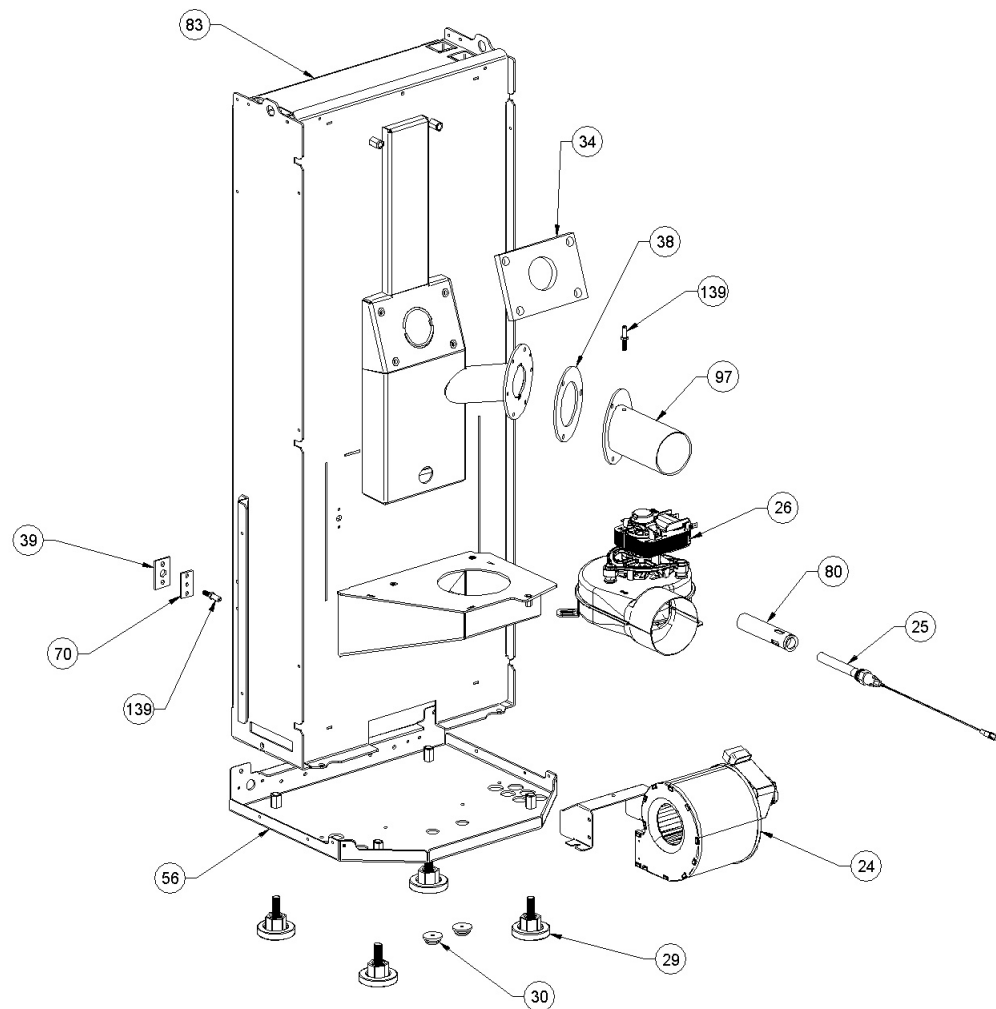
ENSEMBLE CÉRAMIQUES POUR TOP 1

001283500-001\_[2021]\_01\_05

\*\*\*ATTENTION: LE PRESENT DOCUMENT POURRAIT ETRE SUJET QUOTIDIENNEMENT A MODIFICATIONS SANS PREAVIS\*\*\*

Image	Code	Description	Quantité dessin
155	000006776	GARNITURE/TRESSE 6X2 mm	1

\*\*\*ATTENTION: LE PRESENT DOCUMENT POURRAIT ETRE SUJET QUOTIDIENNEMENT A MODIFICATIONS SANS PREAVIS\*\*\*



\*\*\*ATTENTION: LE PRESENT DOCUMENT POURRAIT ETRE SUJET QUOTIDIENNEMENT A MODIFICATIONS SANS PREAVIS\*\*\*

Image	Code	Description	Quantité dessin
24	002271067	MOTEUR CENTRIFUGE CAD07B-015 230V 50 / 60HZ	1
25	002271070	BOUGIE CÉRAMIQUE L = 520MM	1
26	002271123	MOTEUR FUMÉE	1
26	002272696	ENCODEUR DU MOTEUR DES FUMÉES TRIAL	1
26	002273461	JOINT GNZ-02494	1
29	002273003	PIED CAOUTCHOUC M10 50X25 mm	6
30	002273006	TAMPON EN CAOUTCHOUC	2
34	002273331	ISOLANT	1
38	002273421	GARNITURE	1
39	002273429	GARNITURE	1
56	002291990	FOND ZINGUÉ	1
70	002292170	PLAQUE NOIRE	1
80	003279789	ENSEMBLE TUYAU BOUGIE	1
83	003279854	CHAMBRE DE COMBUSTION	1
97	003279960	ENSEMBLE TUYAU PRISE D'AIR NOIR	1
139	006277175	RACCORD POUR TUBE 6 mm	2