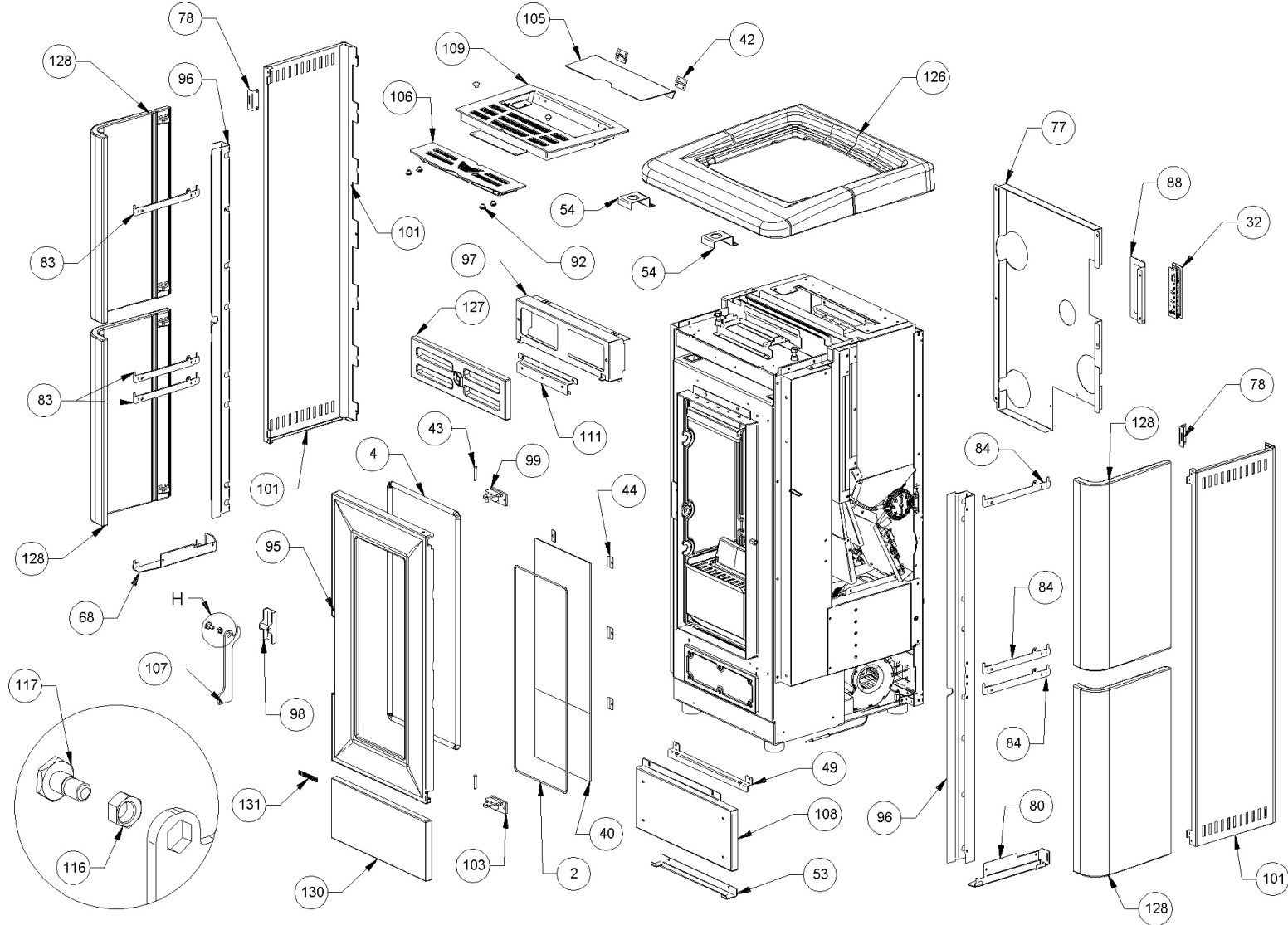


\*\*\*ATTENTION: LE PRESENT DOCUMENT POURRAIT ETRE SUJET QUOTIDIENNEMENT A MODIFICATIONS SANS PREAVIS\*\*\*



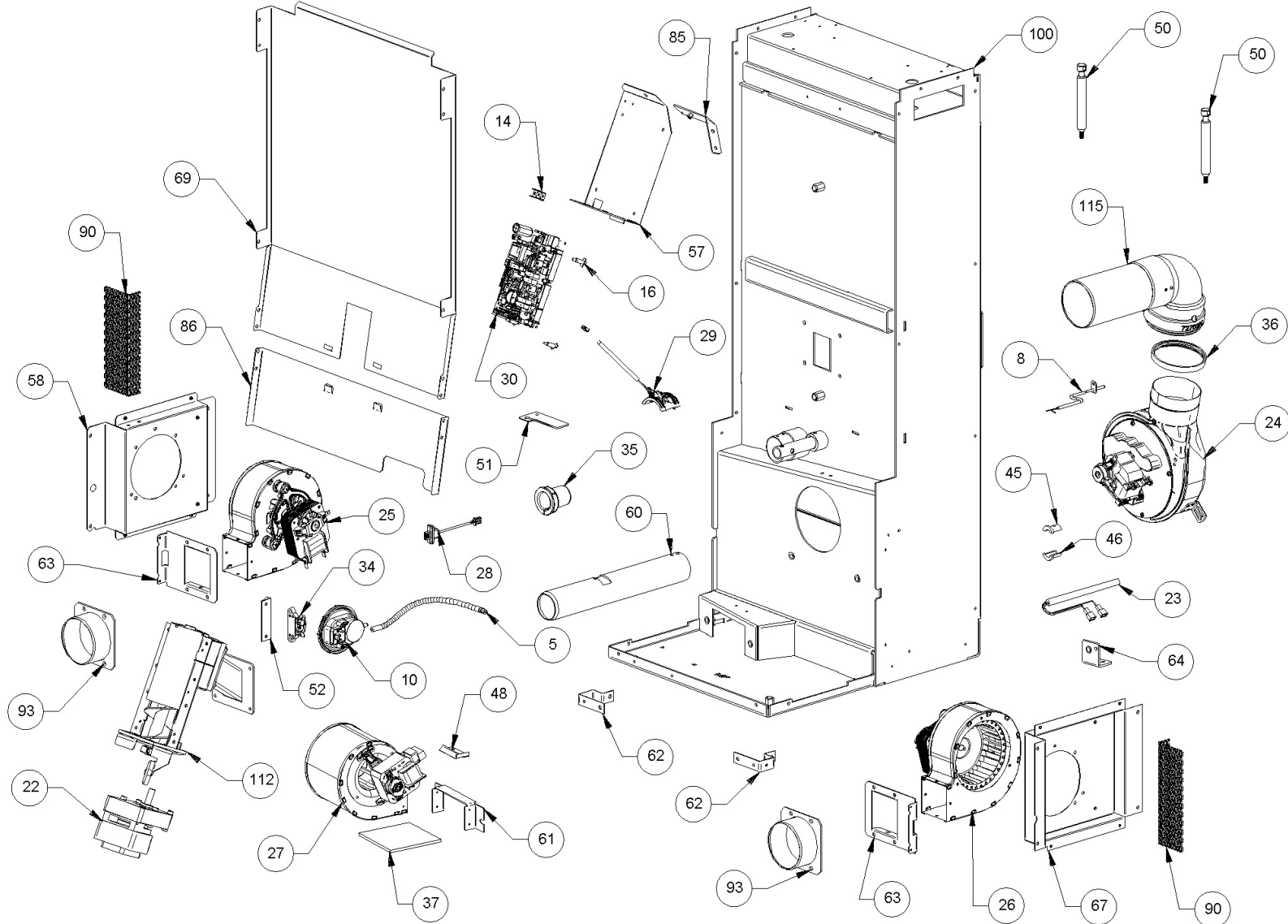
\*\*\*ATTENTION: LE PRESENT DOCUMENT POURRAIT ETRE SUJET QUOTIDIENNEMENT A MODIFICATIONS SANS PREAVIS\*\*\*

Image	Code	Description	Quantité dessin
2	000006765	GARNITURE/TRESSE 4 mm	1
4	000006789	JOINT 12 mm	1
32	002272634	CARTE D'URGENCE RADIO 868MHZ	1
40	002276446	VITROCÉRAMIQUE	1
42	002277403	CHARNIÈRE COUVERCLE RÉSERVOIR NOIR	2
43	002277456	RIVET 5X35 BRUNI	2
44	002277549	CADRE BLOQUE-VITRE	6
49	002289263	SUPPORT ANGULAIRE ZINGUÉ	1
53	002289267	SUPPORT ZINGUÉ	1
54	002289268	SUPPORT ZINGUÉ	2
68	002289287	SUPPORT ZINGUÉ	1
77	002289296	TÔLE PERFORÉE	1
78	002289297	ÉQUERRE ZINGUÉE	2
80	002289299	SUPPORT ZINGUÉ	1
83	002289305	SUPPORT ZINGUÉ	3
84	002289306	SUPPORT ZINGUÉ	3
88	002289325	SUPPORT ZINGUÉ	1
92	002303006	TAMPON EN CAOUTCHOUC	4
95	003278716	PORTE FONTE PERFORÉE	1
96	003278735	CORNIÈRE NOIRE	2
97	003278736	FRONTON NOIR	1
98	003278738	ANCRAGE POIGNÉE	1
99	003278739	CHARNIÈRE SUPÉRIEURE NOIRE	1
101	003278741	FLANC NOIR	2

\*\*\*ATTENTION: LE PRESENT DOCUMENT POURRAIT ETRE SUJET QUOTIDIENNEMENT A MODIFICATIONS SANS PREAVIS\*\*\*

Image	Code	Description	Quantité dessin
106	003278751	COUVERCLE NOIR	1
107	003278752	POIGNÉE NOIRE	1
108	003278753	CARTER NOIR	1
109	003278754	COUVERTURE NOIR	1
111	003278830	DÉFLECTEUR NOIR	1
116	006277400	HEXAGONE POUR RÉGLAGE	1
117	006277401	PIVOT LAITON	1
126	007273485	COUVERTURE CÉRAMIQUE BLANCHE	1
127	007273486	GRILLE CÉRAMIQUE BLANC	1
128	007273487	CARREAU CÉRAMIQUE BLANC	4
130	007273489	FRONTON CÉRAMIQUE BLANC	1
131	009270478	ÉTIQUETTE ADHÉSIVE	1
500	009278410	KIT DE REMPLACEMENT CAOUTCHOUC MOTORÉDUCTEUR 10 PIÈCES	1

\*\*\*ATTENTION: LE PRESENT DOCUMENT POURRAIT ETRE SUJET QUOTIDIENNEMENT A MODIFICATIONS SANS PREAVIS\*\*\*



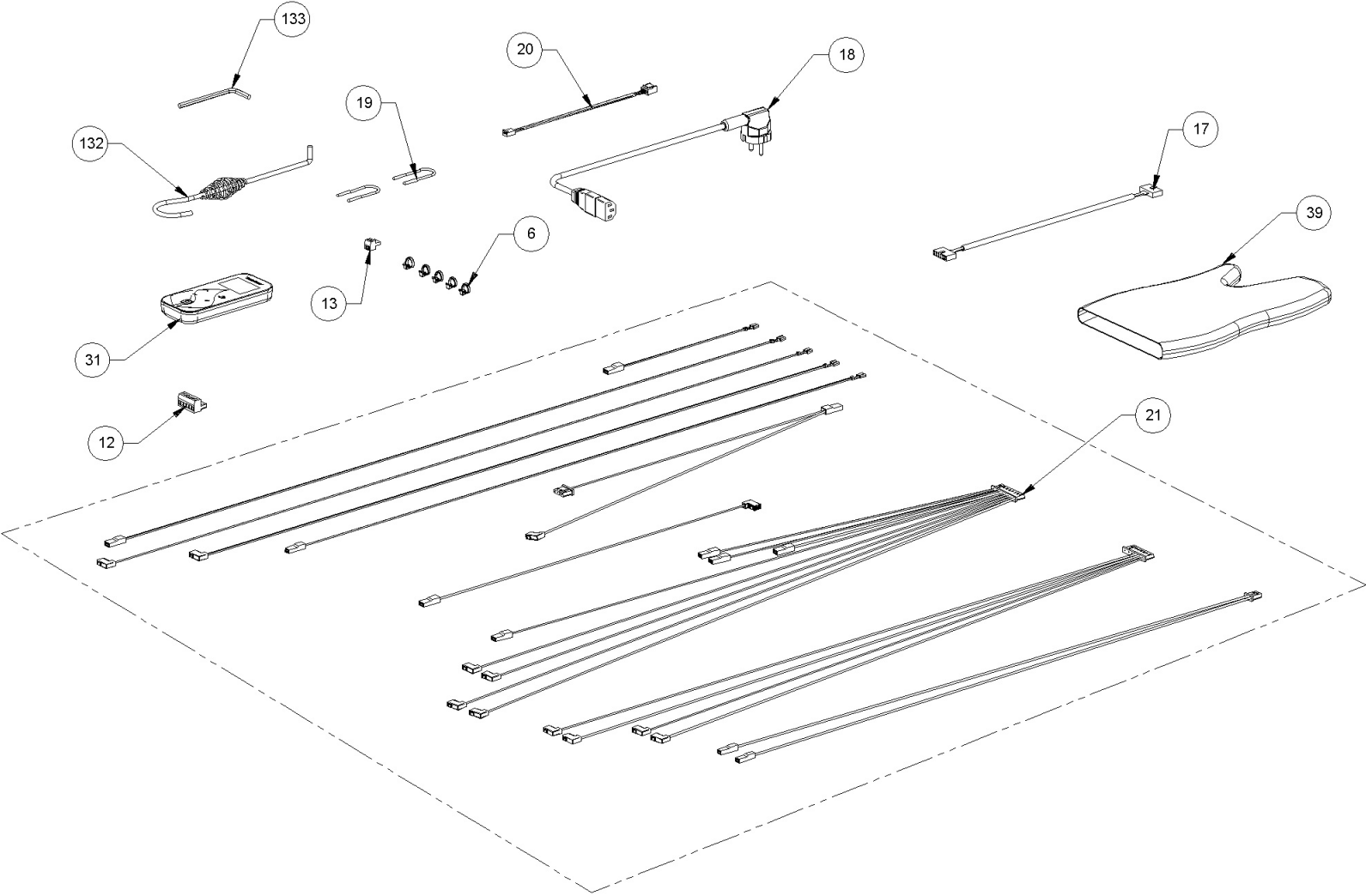
\*\*\*ATTENTION: LE PRESENT DOCUMENT POURRAIT ETRE SUJET QUOTIDIENNEMENT A MODIFICATIONS SANS PREAVIS\*\*\*

Image	Code	Description	Quantité dessin
5	000006913	TUYAU SIL.TRAS.D.INT = 4 D. EST = 8	1
8	002000564	SONDE FUMÉES AVEC GAINÉ	1
10	002000589	PRESSOSTAT 605.99879 HUBACONTROL	1
14	002001663	BORNIER	1
16	002006202	ENTRETOISE CARTE	4
22	002271032	MOTORÉDUCTEUR MERKLE B4415UP 230V 50HZ	1
23	002271036	BOUGIE ALLUMAGE 300 W AVEC FASTON	1
24	002271059	MOTEUR DES FUMÉES EBM AVEC ECROU	1
24	002272635	ENCODEUR DU MOTEUR DES FUMÉES EBM	1
24	002273337	GARNITURE SILICONE	1
25	002271062	MOTEUR CENTRIFUGE CAH12Y4-003 ESSAI	1
26	002271063	MOTEUR CENTRIFUGE CAH12Y4-004 ESSAI	1
27	002271067	MOTEUR CENTRIFUGE CAD07B-015 230V 50 / 60HZ	1
28	002272551	CÂBLE ÉLECTRIQUE	1
29	002272601	CAPTEUR DE FLUX	1
30	002272618	CARTE ÉLECTRONIQUE	1
34	002273028	SUPPORT PLASTIQUE	1
35	002273032	BAGUE PASTIQUE	1
36	002273304	GARNITURE	1
37	002273320	PROTECTION MOTEUR SILICONE	1
45	002277576	SUPPORT RÉSISTANCE FILETÉ ZINGUÉ	1
46	002277577	SUPPORT RÉSISTANCE ZINGUÉ	1
48	002288763	ÉQUERRE THERMOSTAT	1
50	002289264	TIGE GUIDE RACLEURS	2

\*\*\*ATTENTION: LE PRESENT DOCUMENT POURRAIT ETRE SUJET QUOTIDIENNEMENT A MODIFICATIONS SANS PREAVIS\*\*\*

Image	Code	Description	Quantité dessin
57	002289271	SUPPORT CARTE	1
58	002289277	CARTER AIR ZINGUÉ	1
60	002289279	RALLONGE ZINGUÉE	1
61	002289280	SUPPORT MOTEUR ZINGUÉ	1
62	002289281	SUPPORT ZINGUÉ	2
63	002289282	BRIDE MOTEUR CANALISATION	2
64	002289283	ÉQUERRE ZINGUÉE	1
67	002289286	CARTER AIR ZINGUÉ	1
69	002289288	PROTECTION ZINGUÉE	1
85	002289309	ÉTRIER FIXATION ZINGUÉ	1
86	002289323	RALLONGE SÉPARATEUR DE CHALEUR	1
90	002289342	TÔLE ZINGUÉE	2
93	003277695	RALLONGE CANALISATION NOIRE	2
100	003278740	CHAMBRE DE COMBUSTION	1
115	004278192	ENSEMBLE COURBE NOIRE	1

\*\*\*ATTENTION: LE PRESENT DOCUMENT POURRAIT ETRE SUJET QUOTIDIENNEMENT A MODIFICATIONS SANS PREAVIS\*\*\*

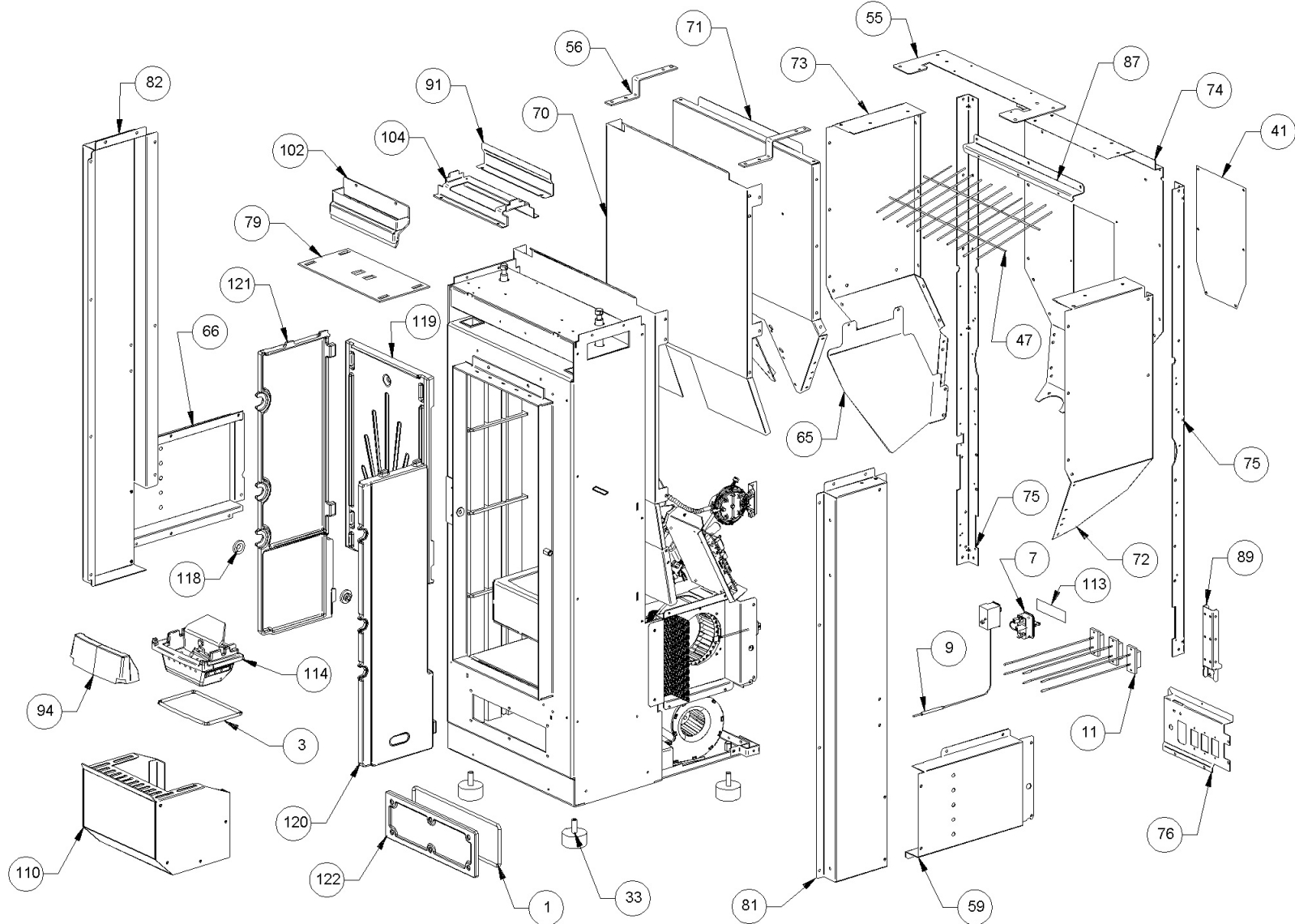


\*\*\*ATTENTION: LE PRESENT DOCUMENT POURRAIT ETRE SUJET QUOTIDIENNEMENT A MODIFICATIONS SANS PREAVIS\*\*\*

Image	Code	Description	Quantité dessin
6	002001601	COLLIER PLASTIQUE	1
12	002001334	CONNECTEUR ÉLECTRIQUE	1
13	002001358	BORNIER CAISSES 3 PÔLES PAS 3,5 mm	1
17	002202509	CÂBLE ÉLECTRIQUE	1
18	002270002	CÂBLE D'ALIMENTATION	1
19	002270040	CÂBLE ÉLECTRIQUE	2
20	002270311	CÂBLAGE ENCODEUR	1
21	002270482	CÂBLAGE ÉLECTRIQUE	1
31	002272633	PC DE POCHE TOUCH RADIO	1
39	002276001	GANT	1
132	009278200	TISONNIER	1
133	009278201	CLÉ HEXAGONALE	1



\*\*\*ATTENTION: LE PRESENT DOCUMENT POURRAIT ETRE SUJET QUOTIDIENEMENT A MODIFICATIONS SANS PREAVIS\*\*\*



\*\*\*ATTENTION: LE PRESENT DOCUMENT POURRAIT ETRE SUJET QUOTIDIENNEMENT A MODIFICATIONS SANS PREAVIS\*\*\*

Image	Code	Description	Quantité dessin
1	000006762	GARNITURE/TRESSE 6 mm	1
3	000006781	GARNITURE/TRESSE 6 mm	1
7	002000543	PRISE AVEC INTERRUPTEUR ET PORTE-FUSIBLE	1
7	002000681	FUSIBLE F2.5A 250V 5X20	1
7	002270838	FUSIBLE 2,5 A	1
9	002000567	THERMOSTAT À BULBE 100°C	1
11	002001330	CONNECTEUR	3
33	002273003	PIED CAOUTCHOUC M10 50X25 mm	4
41	002277190	COUVERCLE PAROI POSTÉRIEURE RÉSERVOIR	1
47	002287234	GRILLE CHROMÉE	1
55	002289269	PLAQUE SUPÉRIEURE	1
56	002289270	TIRANT ZINGUÉ	2
59	002289278	FERMETURE CARTER ZINGUÉ	1
65	002289284	PROTECTION ZINGUÉE	1
66	002289285	FERMETURE CARTER ZINGUÉ	1
70	002289289	PROTECTION ZINGUÉE	1
71	002289290	PAROI ANTÉRIEURE RÉSERVOIR ZINGUÉE	1
72	002289291	PAROI RÉSERVOIR ZINGUÉE	1
73	002289292	PAROI RÉSERVOIR ZINGUÉE	1
74	002289293	PAROI POSTÉRIEURE	1
75	002289294	CORNIÈRE ZINGUÉE	2
76	002289295	SUPPORT ZINGUÉ	1
79	002289298	TOIT FOYER	1
81	002289303	CARTER ZINGUÉ	1

\*\*\*ATTENTION: LE PRESENT DOCUMENT POURRAIT ETRE SUJET QUOTIDIENNEMENT A MODIFICATIONS SANS PREAVIS\*\*\*

Image	Code	Description	Quantité dessin
89	002289336	CORNIÈRE ZINGUÉE	1
91	002289366	DÉFLECTEUR SUPÉRIEUR	1
94	003278217	PARE-FLAMME	1
102	003278742	DÉFLECTEUR NOIR	1
104	003278746	SUPPORT NOIR	1
110	003278766	TIROIR CENDRES NOIR	1
113	004276583	ÉTIQUETTE ADHÉSIVE	1
114	004278184	ENSEMBLE BRASIER	1
118	006277432	DOUILLE	2
119	007270278	PAROI FONTE	1
120	007270279	PAROI FONTE	1
121	007270280	PAROI FONTE	1
122	007270282	COUVERCLE INSPECTION NOIR	1