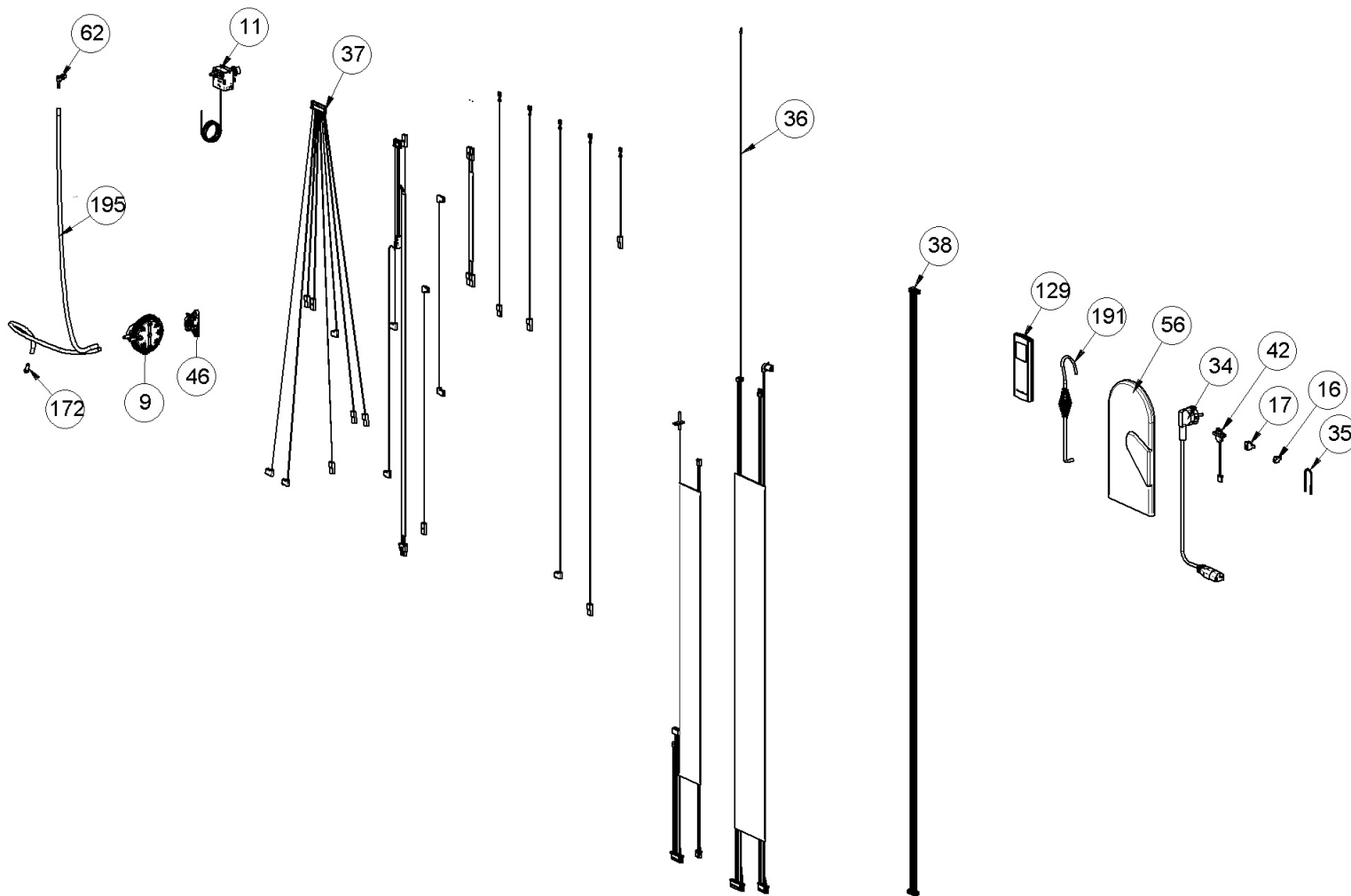


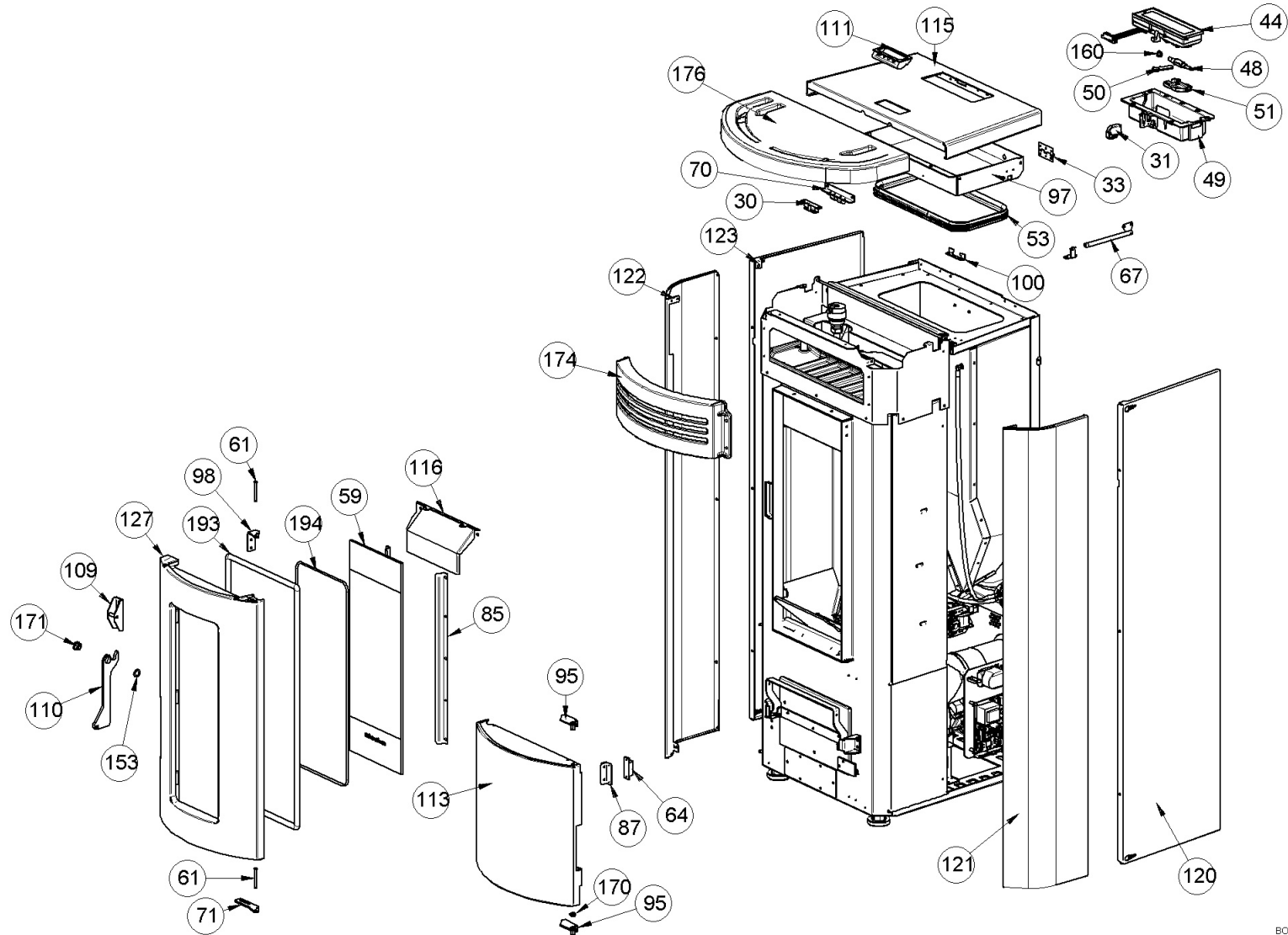
\*\*\*ATTENTION: LE PRESENT DOCUMENT POURRAIT ETRE SUJET QUOTIDIENNEMENT A MODIFICATIONS SANS PREAVIS\*\*\*



\*\*\*ATTENTION: LE PRESENT DOCUMENT POURRAIT ETRE SUJET QUOTIDIENNEMENT A MODIFICATIONS SANS PREAVIS\*\*\*

Image	Code	Description	Quantité dessin
9	002000589	PRESSOSTAT 605.99879 HUBACONTROL	1
11	002000614	THERMOSTAT 95°C IMIT	1
16	002001304	CONNECTEUR	1
17	002001313	CONNECTEUR	1
34	002270002	CÂBLE D'ALIMENTATION	1
35	002270040	CÂBLE ÉLECTRIQUE	1
36	002270730	CÂBLAGE ÉLECTRIQUE	1
36	002272706	SONDE FUMÉE NTC L = 1000MM + CONTACTS CT84	1
36	002272707	SONDE NTC AMBIANCE / RÉSERVOIR 550mm + CONTACTS CT84	1
36	002272708	SONDE NTC EAU 2000mm + CONTACTS CT84	1
36	002280215	CÂBLAGE ENCODEUR	1
37	002280156	CÂBLAGE HAUTE TENSION	1
38	002270783	CÂBLE ÉLECTRIQUE	1
42	002272551	CÂBLE ÉLECTRIQUE	1
46	002273028	SUPPORT PLASTIQUE	1
56	002276002	GANT	1
62	002289028	RACCORD POUR TUBE 6 mm	1
129	004270104	TÉLÉCOMMANDE	1
172	006277174	RACCORD POUR TUBE 6 mm	1
191	009278200	TISONNIER	1
195	000006913	TUYAU SIL.TRAS.D.INT = 4 D.EST = 8	1

\*\*\*ATTENTION: LE PRESENT DOCUMENT POURRAIT ETRE SUJET QUOTIDIENNEMENT A MODIFICATIONS SANS PREAVIS\*\*\*



BORDEAUX

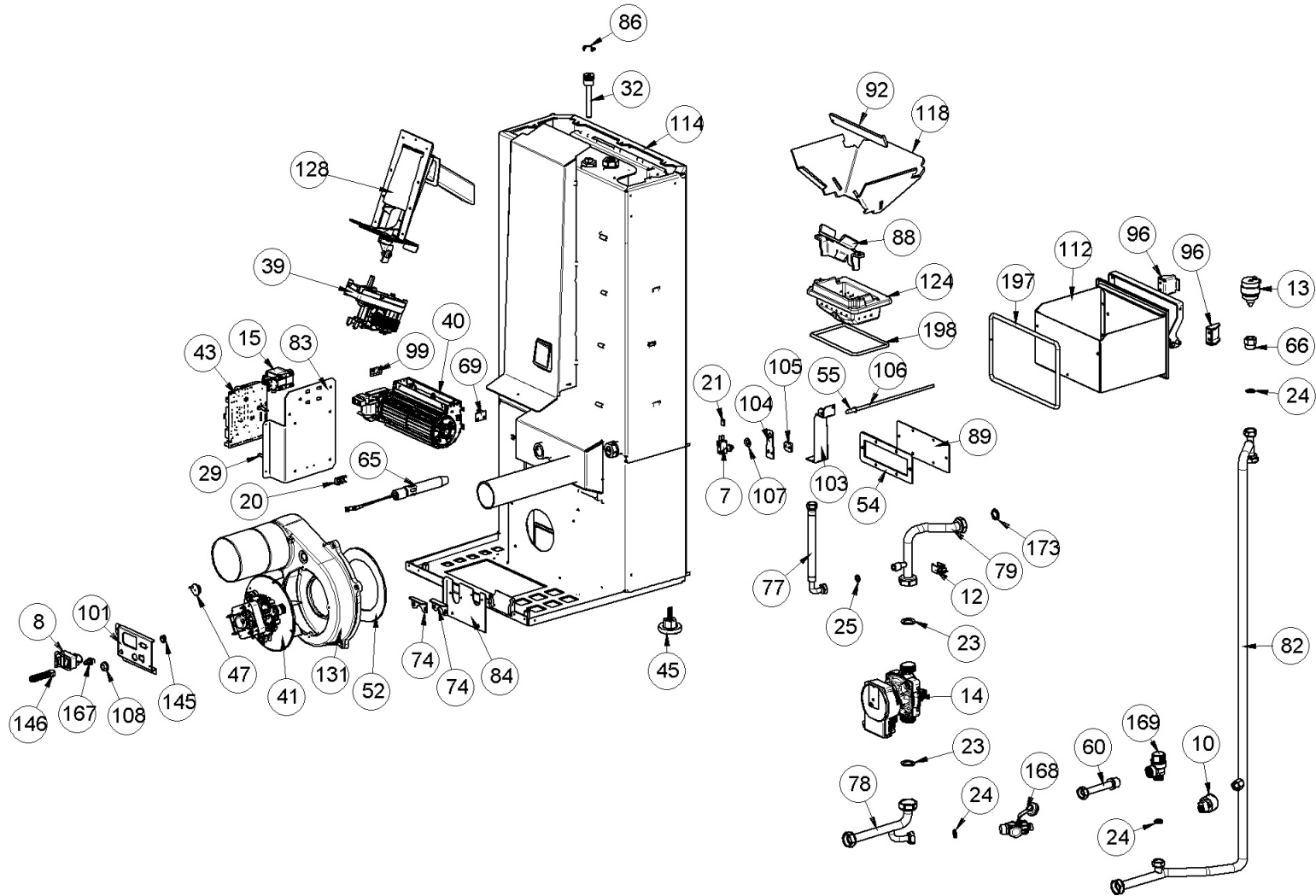
\*\*\*ATTENTION: LE PRESENT DOCUMENT POURRAIT ETRE SUJET QUOTIDIENNEMENT A MODIFICATIONS SANS PREAVIS\*\*\*

Image	Code	Description	Quantité dessin
30	002006216	FERMETURE MAGNÉTIQUE À DÉCLIC	1
31	002006218	FERMETURE À DÉCLIC	1
33	002208066	CHARNIÈRE COUVERCLE RÉSERVOIR NOIR	2
44	002272716	DISPLAY BLACK MASK	1
48	002273089	TIGE BLOCAGE	1
49	002273091	BOÎTIER PLASTIQUE	1
50	002273093	MANETTE DE COULISSEMENT DE LA TIGE DE L'ÉCRAN	1
51	002273094	COUVERCLE NOIR	1
53	002273384	GARNITURE	1
59	002276481	VITROCÉRAMIQUE	1
61	002279585	RIVET 5X46 BRUNI	2
64	002289567	FERMETURE MAGNÉTIQUE	1
67	002290030	TIGE À RESSORT	1
70	002291037	CORNIÈRE ZINGUÉE	1
71	002291063	CHARNIÈRE INFÉRIEURE	1
85	002291368	PROFIL NOIR	2
87	002291459	CROCHET ZINGUÉ	1
95	002291483	CHARNIÈRE	2
97	002291485	BOÎTIER ZINGUÉ	1
98	002291486	CHARNIÈRE SUPÉRIEURE	1
100	002291597	ÉTRIER ZINGUÉ	1
109	003278874	ANCRAGE POIGNÉE	1
110	003279096	POIGNÉE NOIRE	1
111	003279135	POIGNÉE NOIR	1

\*\*\*ATTENTION: LE PRESENT DOCUMENT POURRAIT ETRE SUJET QUOTIDIENNEMENT A MODIFICATIONS SANS PREAVIS\*\*\*

Image	Code	Description	Quantité dessin
116	003279592	DÉFLECTEUR NOIR	1
120	003279658	FLANC NOIR	1
121	003279659	FLANC ROUGE	1
122	003279660	FLANC ROUGE	1
123	003279661	FLANC NOIR	1
127	003279794	PORTE FONTE NOIR	1
153	006000827	RONDELLE ÉLASTIQUE 10 mm	1
160	006003000	RESSORT	1
170	006277026	DOUILLE	1
171	006277136	DOUILLE	1
174	007270347	GRILLE FONTE	1
176	007273609	COUVERTURE CÉRAMIQUE BORDEAUX	1
193	000006789	JOINT 12 mm	1
194	000006792	GARNITURE/TRESSE 4 mm	1

\*\*\*ATTENTION: LE PRESENT DOCUMENT POURRAIT ETRE SUJET QUOTIDIENNEMENT A MODIFICATIONS SANS PREAVIS\*\*\*



\*\*\*ATTENTION: LE PRESENT DOCUMENT POURRAIT ETRE SUJET QUOTIDIENNEMENT A MODIFICATIONS SANS PREAVIS\*\*\*

Image	Code	Description	Quantité dessin
7	002000544	MICRORUPTEUR AVEC BOUTON	1
8	002000548	PRISE AVEC INTERRUPTEUR ET PORTE-FUSIBLE	1
8	002000683	FUSIBLE 5 A	1
10	002000591	PRESSOSTAT NUMÉRIQUE H2O	1
12	002000617	SONDE NTC EAU D.18	1
13	002000641	VANNE AUTOMATIQUE 3/8"	1
14	002000656	POMPE TACO 2G C 15-60/130 RF075900	1
15	002001083	FILTRE EXTERNE ISKRA 230V KPL3524	1
20	002001663	BORNIER	1
21	002001687	TAMPON EN CAOUTCHOUC	1
23	002003300	"GARNITURE CARTON 1""	2
24	002003301	"GARNITURE CARTON 1/2""	3
25	002003302	GARNITURE CARTON 2X8,5X14,5 mm	2
29	002006202	ENTRETOISE CARTE	4
32	002207522	"BULBE PORTE-SONDE 1/2""	1
39	002271105	MOTORÉDUCTEUR 3.3 RPM MK	1
40	002271115	MOTEUR TANGENTIEL	1
41	002271118	MOTEUR DES FUMÉES TRIAL CAF15Y-140PSH + JOINT	1
41	002272696	ENCODEUR DU MOTEUR DES FUMÉES TRIAL	1
41	002273388	JOINT GNZ-02486	1
43	002272690	CARTE ELECTRONIQUE iPWM IDRO ECO 230V uM T021	1
45	002273003	PIED CAOUTCHOUC M10 50X25 mm	4
47	002273033	TAMPON EN CAOUTCHOUC	1
52	002273360	GARNITURE	1

\*\*\*ATTENTION: LE PRESENT DOCUMENT POURRAIT ETRE SUJET QUOTIDIENNEMENT A MODIFICATIONS SANS PREAVIS\*\*\*

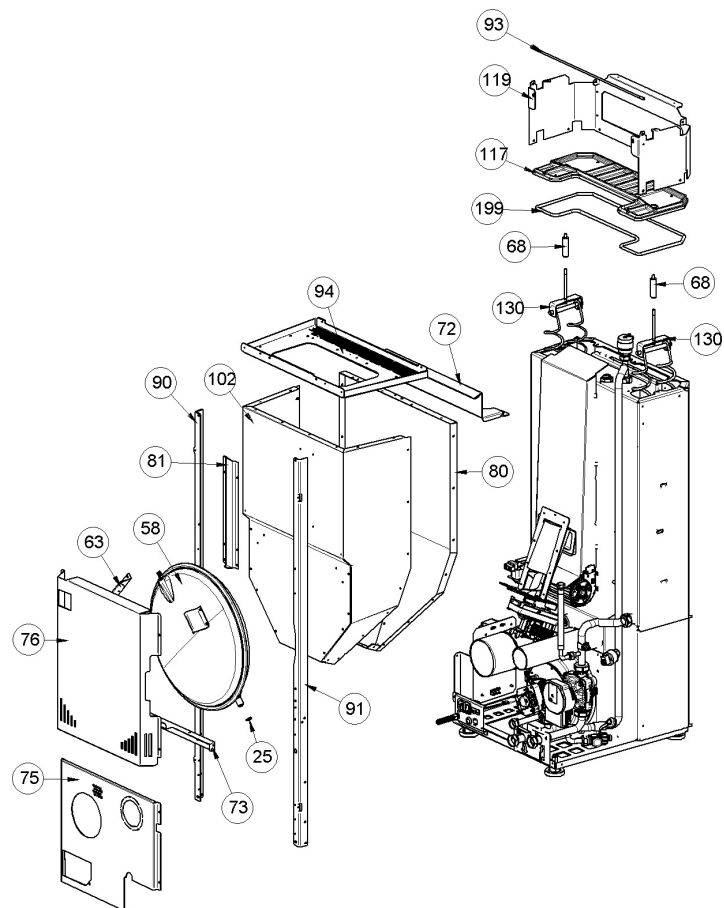
Image	Code	Description	Quantité dessin
60	002278466	TUYAU VANNE	1
65	002289706	BOUGIE CÉRAMIQUE HT AVEC TUYAU	1
66	002289717	RALLONGE	1
69	002290847	SUPPORT ZINGUÉ	1
74	002291086	ÉTRIER ZINGUÉ	2
77	002291343	TUYAU FLEXIBLE	1
78	002293365	TUYAU D = 18 CONSTANCE DE CIRCUIT DE RETOUR DU SYSTÈME	1
79	002293366	TUYAU D = 18 RETOUR CIRCULAIRE - CHAUDIÈRE COSTANZA	1
82	002291359	TUYAU REFOULEMENT	1
83	002291360	ÉTRIER ZINGUÉ	1
84	002291361	ÉTRIER ZINGUÉ	1
86	002291369	RESSORT	1
88	002291460	DIVISEUR BRASIER ACIER	1
89	002291476	INSPECTION ZINGUÉE	1
92	002291479	PARE-FLAMME	1
96	002291484	ÉTRIER DE BLOCAGE TIROIR	2
99	002291589	ENTRETOISE	1
101	002291797	ÉTRIER SUPPORT	1
103	002292136	ÉTRIER MICRORUPTEUR	1
104	002292137	PLAQUE ZINGUÉE	1
105	002292185	MICRO-ÉPAISSEUR	1
106	002292211	TIGE MICRORUPTEUR PORTE	1
107	002292464	RONDELLE 10,2X17,8X1,2 mm	2
108	002311301	PASSE-CÂBLE	1



\*\*\*ATTENTION: LE PRESENT DOCUMENT POURRAIT ETRE SUJET QUOTIDIENNEMENT A MODIFICATIONS SANS PREAVIS\*\*\*

Image	Code	Description	Quantité dessin
118	003279656	CONVOYEUR AIR	1
124	003279689	BRASIER FONTE	1
131	004278235	COQUE FONTE NOIRE	1
145	006000710	"ÉCROU 1/8""	1
146	006000711	ÉCROU AVEC RESSORT	1
167	006008507	CORPS DROIT 1/8	1
168	006008510	"ROBINET DE VIDANGE AVEC BOUCHON 1/2"" "	1
169	006008528	VANNE DE SÉCURITÉ 3 bars	1
173	006495101	RONDELLE CARTON 14X24X2 mm	2
197	000006782	GARNITURE/TRESSE 8 mm	1
198	000006781	GARNITURE/TRESSE 6 mm	1

\*\*\*ATTENTION: LE PRESENT DOCUMENT POURRAIT ETRE SUJET QUOTIDIENNEMENT A MODIFICATIONS SANS PREAVIS\*\*\*



\*\*\*ATTENTION: LE PRESENT DOCUMENT POURRAIT ETRE SUJET QUOTIDIENNEMENT A MODIFICATIONS SANS PREAVIS\*\*\*

Image	Code	Description	Quantité dessin
25	002003302	GARNITURE CARTON 2X8,5X14,5 mm	2
58	002276151	"VASE D'EXPANSION 6 I 3/8""	1
63	002289460	ÉTRIER ZINGUÉ	2
68	002290135	PIVOT	2
72	002291065	TÔLE ZINGUÉE	1
73	002291083	SUPPORT ZINGUÉ	1
75	002291089	DOS PERFORÉ	1
76	002291342	CARTER VASE D'EXPANSION	1
80	002291352	PAROI ANTÉRIEURE RÉSERVOIR ZINGUÉE	1
81	002291353	BOÎTIER PROTECTION AFFICHEUR ZINGUÉ	1
90	002291477	CORNIÈRE ZINGUÉE	1
91	002291478	CORNIÈRE ZINGUÉE	1
93	002291480	TIGE	1
94	002291481	SUPPORT ZINGUÉ	1
102	002291799	PAROI POSTÉRIEURE	1
117	003279594	COUVERCLE NOIR	1
119	003279657	SUPPORT NOIR	1
199	000006790	GARNITURE/TRESSE 7 mm	1