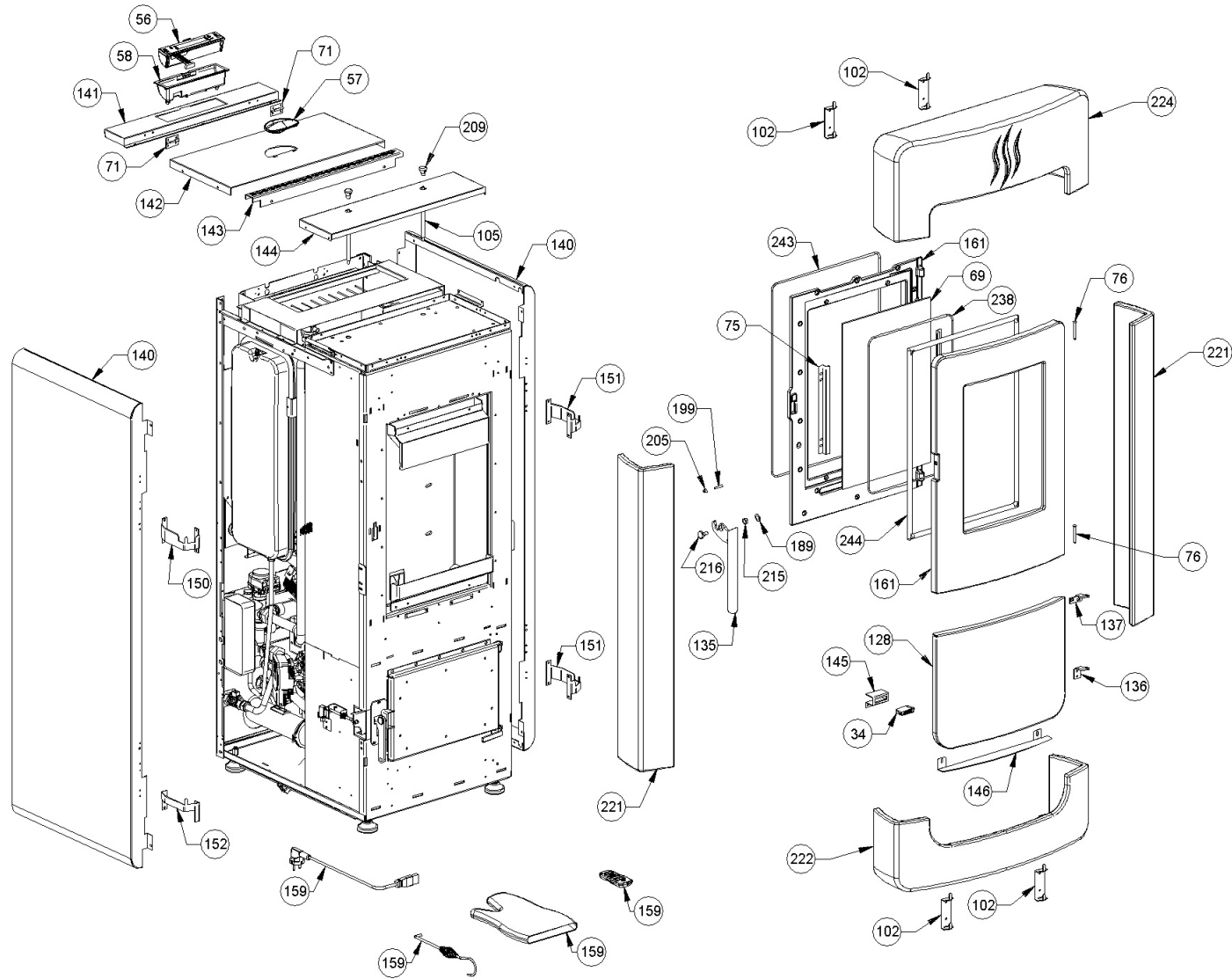


ATTENTION: LE PRESENT DOCUMENT POURRAIT ETRE SUJET QUOTIDIENNEMENT A MODIFICATIONS SANS PREAVIS



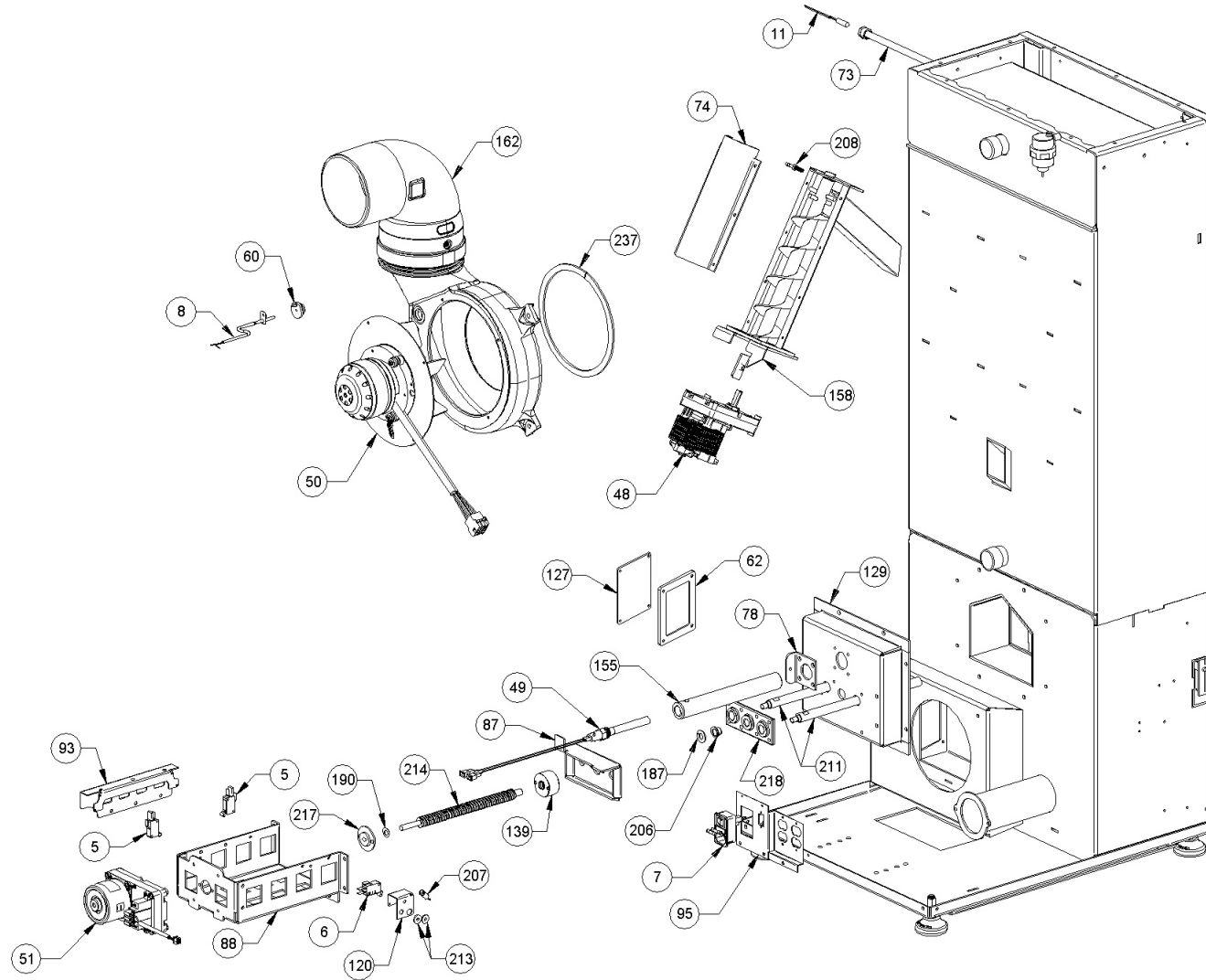
ATTENTION: LE PRESENT DOCUMENT POURRAIT ETRE SUJET QUOTIDIENNEMENT A MODIFICATIONS SANS PREAVIS

Image	Code	Description	Quantité dessin
34	002006213	FERMETURE MAGNÉTIQUE	1
56	002272588	DISPLAY LCD THERMOPRODUITS	1
57	002273024	POIGNÉE	1
58	002273025	BOÎTIER PLASTIQUE	1
69	002276404	VITROCÉRAMIQUE 443X281X4 mm	1
71	002277403	CHARNIÈRE COUVERCLE RÉSERVOIR NOIR	2
75	002279544	ÉQUERRE BLOQUE-VITRE	2
76	002279585	RIVET 5X46 BRUNI	2
102	002287825	SUPPORT CÉRAMIQUE ZINGUÉ	4
105	002287855	TIGE RACLEURS ACIER	2
128	003277901	ENSEMBLE PORTE NOIR	1
135	003277939	POIGNÉE NOIR	1
136	003277940	CHARNIÈRE INFÉRIEURE NOIR	1
137	003277941	CHARNIÈRE SUPÉRIEURE NOIRE	1
140	003277953	FLANC GRIS	2
141	003277954	SUPPORT AFFICHEUR GRIS	1
142	003277955	COUVERCLE RÉSERVOIR GRIS	1
143	003277956	GRILLE ÉTIRÉE NOIR	1
144	003277957	COUVERCLE GRISE	1
145	003277967	SUPPORT AIMANT NOIR	1
146	003277968	BRIDE COUVRE-CARREAU NOIR	1
150	003278508	SUPPORT CÉRAMIQUES SUPÉRIEUR NOIR	1
151	003278509	SUPPORT CÉRAMIQUES DROIT NOIR	2
152	003278510	SUPPORT CÉRAMIQUES INFÉRIEUR NOIR	1

ATTENTION: LE PRESENT DOCUMENT POURRAIT ETRE SUJET QUOTIDIENNEMENT A MODIFICATIONS SANS PREAVIS

Image	Code	Description	Quantité dessin
199	006003200	FICHE 24X4 mm	1
205	006008600	DOUILLE	1
209	006277097	POMMEAU NOIR	2
215	006277400	HEXAGONE POUR RÉGLAGE	2
216	006277401	PIVOT LAITON	2
221	007273355	CARREAU CÉRAMIQUE BLANC	2
222	007273356	CARREAU CÉRAMIQUE BLANC	1
224	007273361	CARREAU CÉRAMIQUE BLANC	1
238	000006765	GARNITURE/TRESSE 4 mm	1
243	000006761	GARNITURE/TRESSE 4 mm	1
244	000006783	GARNITURE/TRESSE 12 mm	1

ATTENTION: LE PRESENT DOCUMENT POURRAIT ETRE SUJET QUOTIDIENNEMENT A MODIFICATIONS SANS PREAVIS



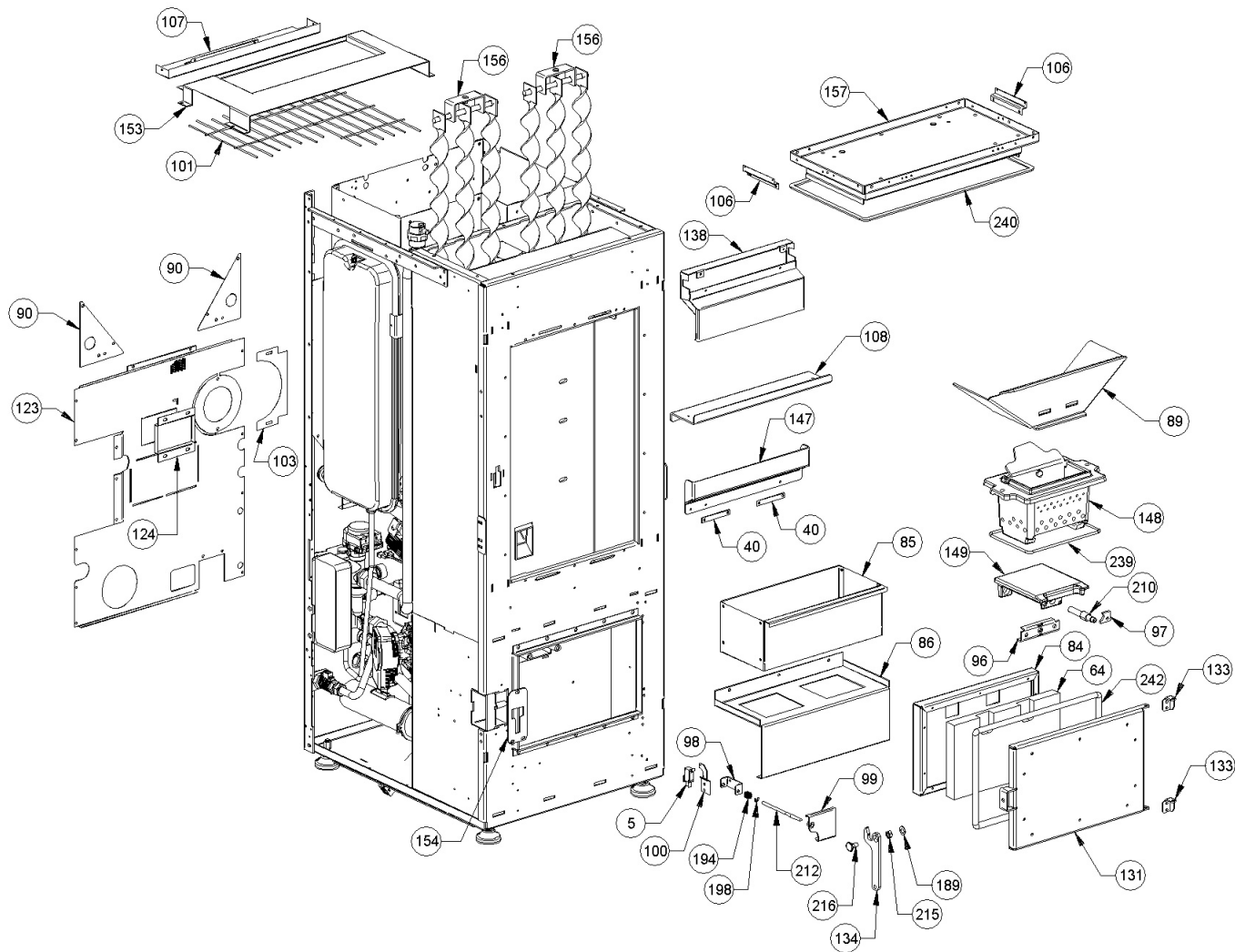
ATTENTION: LE PRESENT DOCUMENT POURRAIT ETRE SUJET QUOTIDIENNEMENT A MODIFICATIONS SANS PREAVIS

Image	Code	Description	Quantité dessin
5	002000538	MICRORUPTEUR AVEC LEVIER	3
6	002000547	MICRORUPTEUR AVEC LEVIER	1
7	002000548	PRISE AVEC INTERRUPTEUR ET PORTE-FUSIBLE	1
7	002000683	FUSIBLE 5 A	1
8	002000564	SONDE FUMÉES AVEC GAINÉ	1
11	002000569	SONDE NTC EAU 2000mm	1
48	002271060	MOTORÉDUCTEUR 4.75 RPM MK	1
49	002271070	BOUGIE CÉRAMIQUE L = 520MM	1
50	002271080	MOTEUR DES FUMÉES GARNET D.180 OSB-9225-A1845I	1
51	002271087	MOTORÉDUCTEUR INVERSE GMFE500DHS	1
60	002273033	TAMPON EN CAOUTCHOUC	1
62	002273312	GARNITURE	1
73	002277501	BULBE PORTE-THERMOSTAT	1
74	002279315	COUVERCLE SPIRALE ZINGUÉ	1
78	002287739	BRIDE BOUGIE ZINGUÉE	1
87	002287761	ÉQUERRE MANUTENTION NETTOYAGE	1
88	002287762	BRIDE MOUVEMENT NETTOYAGE ZINGUÉ	1
93	002287771	SUPPORT MICRORUPTEUR FIN DE COURSE ZINGUÉ	1
95	002287773	ÉTRIER COMPOSANTS ZINGUÉ	1
120	002288668	SOUTIEN MICROINTERRUPTEUR	1
127	003277476	COUVERCLE INSPECTION NOIR	1
129	003277932	BOÎTIER AIR PRIMAIRE NOIR	1
139	003277948	ÉCROU POUR MANUTENTION FILETÉ	1
155	003278924	ENSEMBLE TUYAU D'ALLUMAGE NOIR	1

ATTENTION: LE PRESENT DOCUMENT POURRAIT ETRE SUJET QUOTIDIENNEMENT A MODIFICATIONS SANS PREAVIS

Image	Code	Description	Quantité dessin
190	006000828	RONDELLE ÉLASTIQUE 8 mm	1
206	006008615	DOUILLE 10 mm	1
207	006273003	RESSORT	1
208	006277069	RACCORD POUR TUBE 6 mm	1
211	006277100	TIGE MANUTENTION NETTOYAGE BRASIER	2
213	006277135	DOUILLE	2
214	006277172	TIGE ROULÉE DE TRANSMISSION	1
217	006277431	DOUILLE ARBRE MANUTENTION	1
218	006277453	ÉTRIER MANUTENTION NETTOYAGE	1
237	000006760	GARNITURE/TRESSE 10X3 mm	1

ATTENTION: LE PRESENT DOCUMENT POURRAIT ETRE SUJET QUOTIDIENNEMENT A MODIFICATIONS SANS PREAVIS



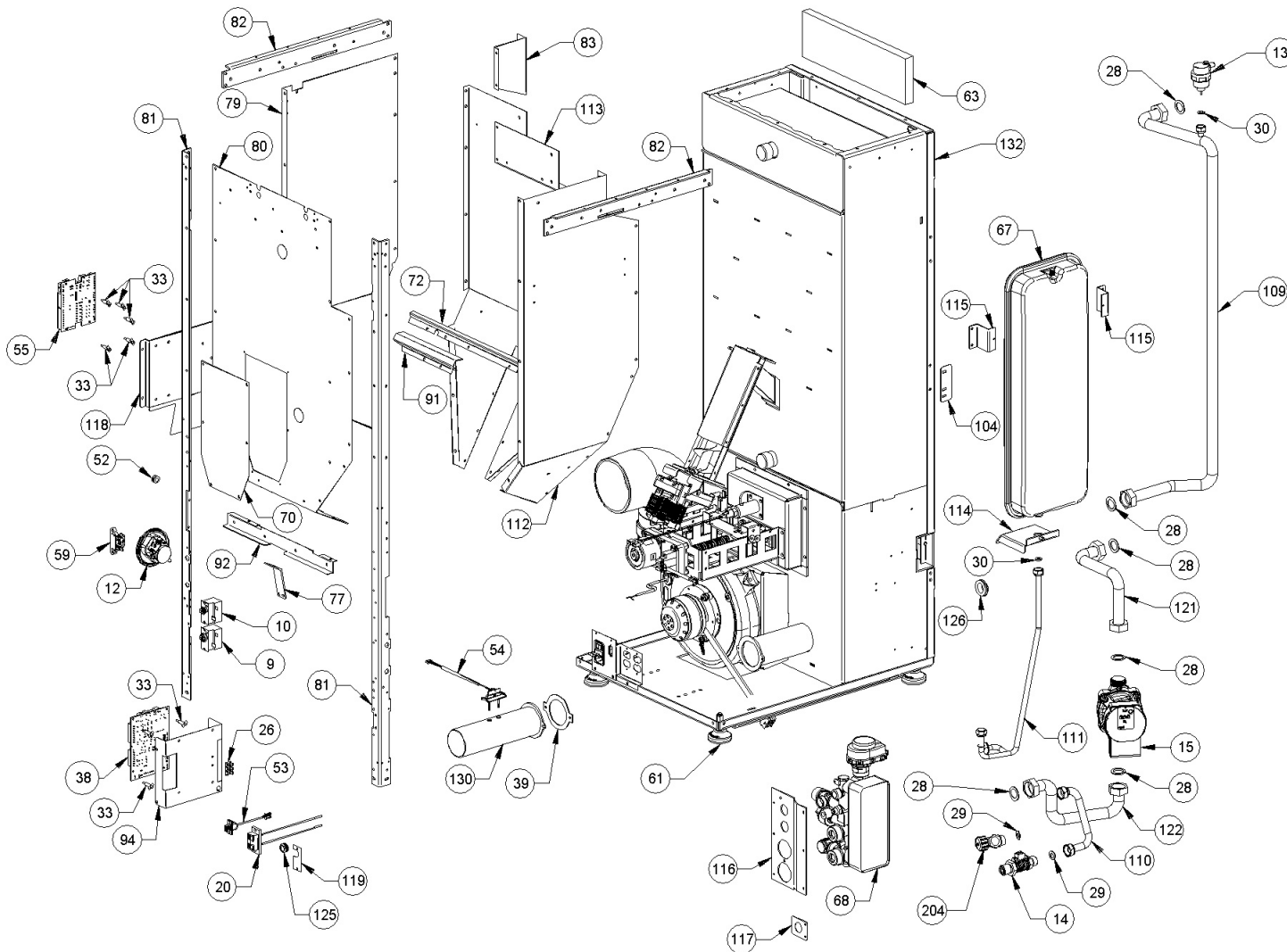
ATTENTION: LE PRESENT DOCUMENT POURRAIT ETRE SUJET QUOTIDIENNEMENT A MODIFICATIONS SANS PREAVIS

Image	Code	Description	Quantité dessin
5	002000538	MICRORUPTEUR AVEC LEVIER	3
40	002208043	FERMETURE AIR FRONTAL	2
64	002273319	PANNEAU ISOLANT	1
84	002287758	COUVERTURE PORTE ZINGUÉE	1
85	002287759	TIROIR CENDRES	1
86	002287760	SUPPORT TIROIR CENDRES ZINGUÉ	1
89	002287763	ENSEMBLE GOULOTTE CENDRES	1
90	002287766	BRIDE ZINGUÉE	2
96	002287779	ENSEMBLE BRIDE NETTOYAGE FOND	1
97	002287814	ÉTRIER BLOQUE ÉCROU BRASIER	1
98	002287815	ÉQUERRE MICRORUPTEUR PORTE ZINGUÉE	1
99	002287816	BRIDE MICRORUPTEUR PORTE ZINGUÉE	1
100	002287817	ÉQUERRE MICRORUPTEUR PORTE ZINGUÉE	1
101	002287818	GRILLE RÉSERVOIR CHROMÉE	1
103	002287846	BRIDE SORTIE FUMÉE ZINGUÉE	1
106	002287859	ÉTRIER DE SUPPORT ZINGUÉ	2
107	002287860	BRIDE AFFICHEUR ZINGUÉE	1
108	002287889	DÉFLECTEUR ACIER INOX	1
123	002289384	DOS PERFORÉ	1
124	002289385	BOÎTIER ZINGUÉ	1
131	003277935	ENSEMBLE PORTE TIROIR CENDRES NOIR	1
133	003277937	CHARNIÈRE INFÉRIEURE NOIR	2
134	003277938	POIGNÉE PORTE TIROIR CENDRES NOIR	1
138	003277943	ENSEMBLE DÉFLECTEUR NETTOYAGE VITRE NOIR	1

ATTENTION: LE PRESENT DOCUMENT POURRAIT ETRE SUJET QUOTIDIENNEMENT A MODIFICATIONS SANS PREAVIS

Image	Code	Description	Quantité dessin
149	003278234	FOND BRASIER	1
153	003278861	BRIDE FERMETURE RÉSERVOIR NOIR	1
154	003278916	PROTECTION DE MICRO-INTERRUPTEUR DE SÉCURITÉ	1
189	006000827	RONDELLE ÉLASTIQUE 10 mm	2
194	006003000	RESSORT	1
198	006003156	BAGUE ÉLASTIQUE 5 mm	1
210	006277099	PIVOT RÉGLAGE FOND BRASIER	1
212	006277104	TIGE BRUNIE POUR MICRORUPTEUR PORTE	1
215	006277400	HEXAGONE POUR RÉGLAGE	2
216	006277401	PIVOT LAITON	2
239	000006761	GARNITURE/TRESSE 4 mm	1
240	000006760	GARNITURE/TRESSE 10X3 mm	1
242	000006783	GARNITURE/TRESSE 12 mm	1

ATTENTION: LE PRESENT DOCUMENT POURRAIT ETRE SUJET QUOTIDIENNEMENT A MODIFICATIONS SANS PREAVIS



ATTENTION: LE PRESENT DOCUMENT POURRAIT ETRE SUJET QUOTIDIENNEMENT A MODIFICATIONS SANS PREAVIS

Image	Code	Description	Quantité dessin
9	002000622	THERMOSTAT BULBE 85 °C CAEM	1
10	002000621	THERMOSTAT BULBE 100°C CAEM	1
12	002000589	PRESSOSTAT 605.99879 HUBACONTROL	1
13	002000632	VANNE AUTOMATIQUE 3/8"	1
14	002000635	FLUXOSTAT	1
15	002000652	POMPE WILO PARA Ku-15-130 / 6-SC-43-12-6	1
20	002001324	CONNECTEUR	1
26	002001663	BORNIER	1
28	002003300	"GARNITURE CARTON 1""	6
29	002003301	"GARNITURE CARTON 1/2""	3
30	002003302	GARNITURE CARTON 2X8,5X14,5 mm	3
33	002006202	ENTRETOISE CARTE	9
38	002202514	CARTE ÉLECTRONIQUE DE SÉCURITÉ VIS	1
39	002203337	GARNITURE	1
52	002271304	PASSE-CÂBLE	1
53	002272551	CÂBLE ÉLECTRIQUE	1
54	002272582	CAPTEUR DEBITMETRE COMPLET L = 500mm	1
55	002272586	CARTE D'XPANSION DU SYSTÈME	1
59	002273028	SUPPORT PLASTIQUE	1
61	002273084	CAOUTCHOUC ANTI-VIBRATOIRE	4
63	002273318	PANNEAU ISOLANT	1
67	002276153	"VASE D'EXPANSION 8 3/8""	1
68	002276157	GRUPE HYDRAULIQUE SANITAIRE	1
70	002277190	COUVERCLE PAROI POSTÉRIEURE RÉSERVOIR	1

ÉQUERRE THERMOSTAT

1

ÉQUERRE BLOQUE-MOTORÉDUCTEUR

1

004273070-003_[2018]_03-05

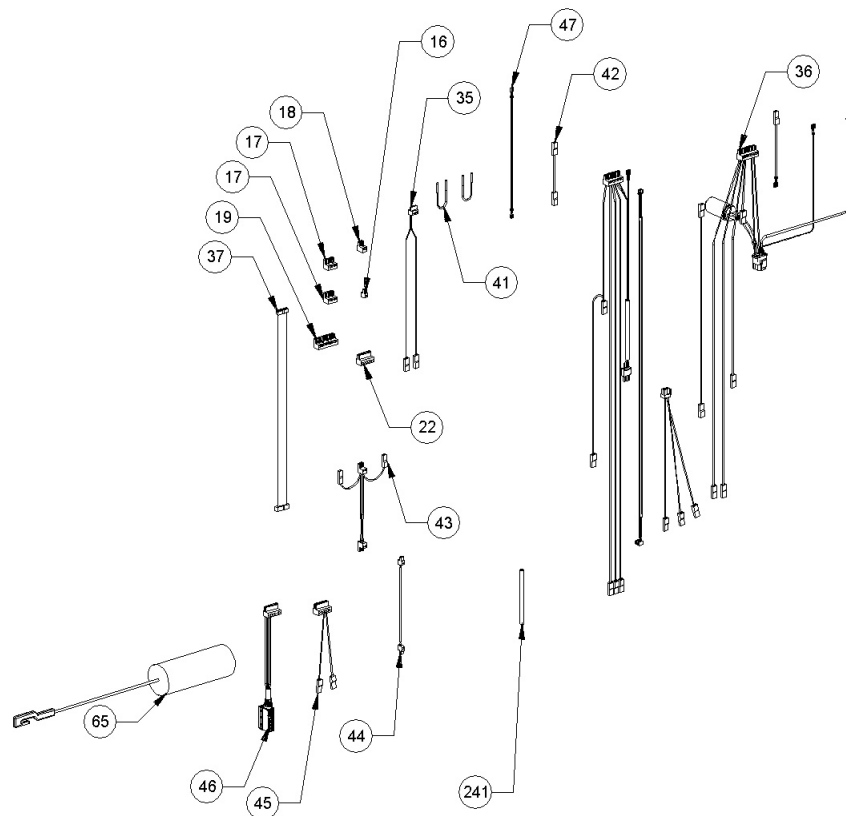
ATTENTION: LE PRESENT DOCUMENT POURRAIT ETRE SUJET QUOTIDIENNEMENT A MODIFICATIONS SANS PREAVIS

Image	Code	Description	Quantité dessin
79	002287746	PAROI RÉSERVOIR ZINGUÉE	1
80	002287747	PAROI POSTÉRIEURE	1
81	002287748	CORNIÈRE ZINGUÉE	2
82	002287751	CORNIÈRE ZINGUÉE	2
83	002287753	BRIDE RÉSERVOIR ZINGUÉE	1
91	002287768	ÉQUERRE PROTÈGE-TUYAUX ZINGUÉE	1
92	002287770	BRIDE SUPPORT CÂBLAGE ZINGUÉE	1
94	002287772	SUPPORT CARTE ÉLECTRONIQUE ZINGUÉ	1
104	002287847	ÉQUERRE BLOQUE-CARREUX	2
109	002287893	REFOULEMENT ÉCHANGEUR SANITAIRE	1
110	002287894	TUYAU CUIVRE FLUXOSTAT	1
111	002287895	TUYAU CUIVRE VASE D'EXPANSION	1
112	002287896	PAROI RÉSERVOIR ZINGUÉE	1
113	002287897	PAROI POSTÉRIEURE	1
114	002287898	SUPPORT VASE D'EXPANSION ZINGUÉ	1
115	002287899	BRIDE VASE D'EXPANSION ZINGUÉE	2
116	002287900	SUPPORT GROUPE SANITAIRE ZINGUÉ	1
117	002287902	ÉQUERRE BLOQUE-FLUXOSTAT ZINGUÉE	1
118	002287903	ÉQUERRE PROTECTION CÂBLAGE ZINGUÉE	1
119	002288636	ÉQUERRE ZINGUÉE	1
121	002288679	TUYAU CUIVRE POMPE	1
122	002288680	TUYAU CUIVRE SANITAIRE POMPE	1
125	002311301	PASSE-CÂBLE	1
126	002493304	GARNITURE	1

ATTENTION: LE PRESENT DOCUMENT POURRAIT ETRE SUJET QUOTIDIENNEMENT A MODIFICATIONS SANS PREAVIS

Image	Code	Description	Quantité dessin
204	006008510	"ROBINET DE VIDANGE AVEC BOUCHON 1/2"" "	1

ATTENTION: LE PRESENT DOCUMENT POURRAIT ETRE SUJET QUOTIDIENNEMENT A MODIFICATIONS SANS PREAVIS



ATTENTION: LE PRESENT DOCUMENT POURRAIT ETRE SUJET QUOTIDIENNEMENT A MODIFICATIONS SANS PREAVIS

Image	Code	Description	Quantité dessin
16	002001304	CONNECTEUR	1
17	002001312	CONNECTEUR	2
18	002001313	CONNECTEUR	1
19	002001319	CONNECTEUR	1
22	002001334	CONNECTEUR ÉLECTRIQUE	1
35	002200272	CÂBLAGE ÉLECTRIQUE	1
36	002200284	ENSEMBLE CÂBLAGE ÉLECTRIQUE	1
37	002202510	CÂBLE ÉLECTRIQUE	1
41	002270040	CÂBLE ÉLECTRIQUE	2
42	002270064	CÂBLE ÉLECTRIQUE	1
43	002270361	CÂBLAGE ÉLECTRIQUE	1
44	002270362	CÂBLE ÉLECTRIQUE	1
45	002270363	CÂBLAGE ÉLECTRIQUE	1
46	002270364	CÂBLAGE ÉLECTRIQUE	1
47	002270599	CÂBLE ÉLECTRIQUE	1
65	002275000	BROSSE POUR NETTOYAGE TUYAUX POËLE	1
241	000006913	TUYAU SIL.TRAS.D.INT = 4 D.EST = 8	1