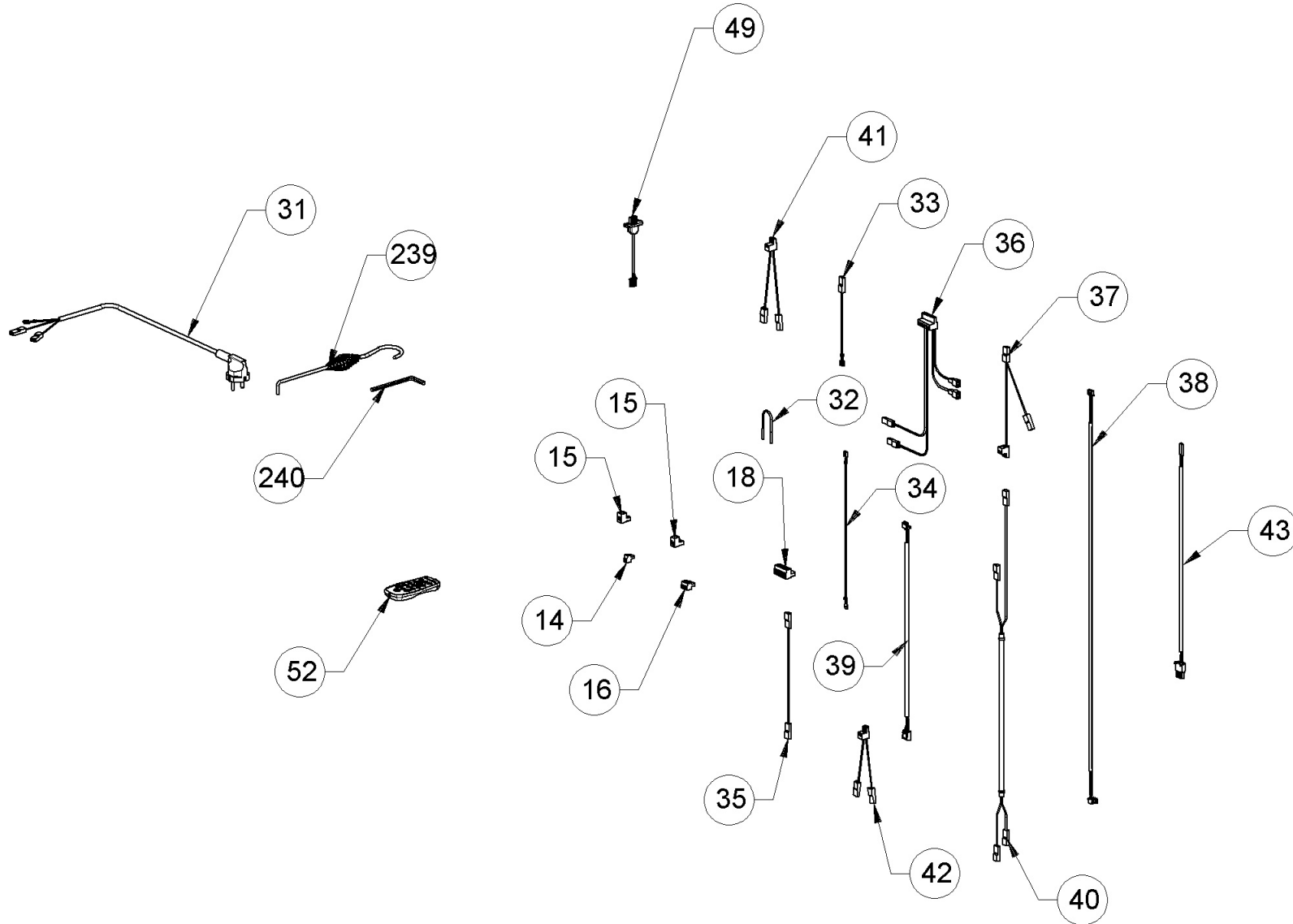


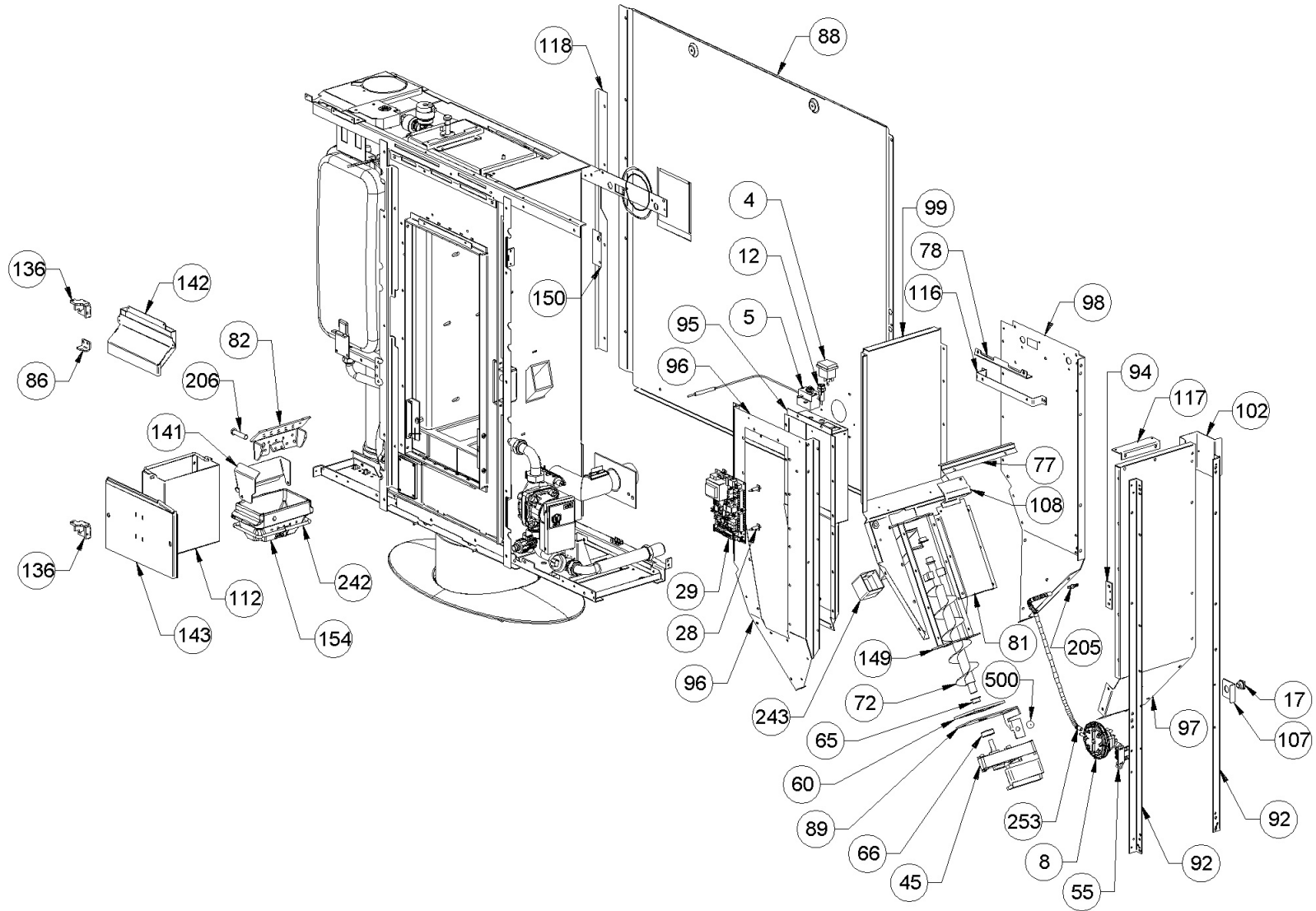
ATTENTION: LE PRESENT DOCUMENT POURRAIT ETRE SUJET QUOTIDIENNEMENT A MODIFICATIONS SANS PREAVIS



ATTENTION: LE PRESENT DOCUMENT POURRAIT ETRE SUJET QUOTIDIENNEMENT A MODIFICATIONS SANS PREAVIS

Image	Code	Description	Quantité dessin
14	002001304	CONNECTEUR	1
15	002001313	CONNECTEUR	2
16	002001321	CONNECTEUR	1
18	002001334	CONNECTEUR ÉLECTRIQUE	1
31	002270009	CÂBLE D'ALIMENTATION	1
32	002270040	CÂBLE ÉLECTRIQUE	1
33	002270084	CÂBLE ÉLECTRIQUE	1
34	002270085	CÂBLE ÉLECTRIQUE	1
35	002270086	CÂBLE ÉLECTRIQUE	1
36	002270315	CÂBLAGE ÉLECTRIQUE	1
37	002270316	CÂBLAGE ÉLECTRIQUE	1
38	002270317	CÂBLAGE ÉLECTRIQUE	1
39	002270318	CÂBLE ÉLECTRIQUE	1
40	002270319	CÂBLAGE ÉLECTRIQUE	1
41	002270320	CÂBLAGE ÉLECTRIQUE	1
42	002270327	CÂBLAGE ÉLECTRIQUE	1
43	002270432	CÂBLE ÉLECTRIQUE	1
49	002272551	CÂBLE ÉLECTRIQUE	1
52	002272591	TÉLÉCOMMANDE	1
239	009278200	TISONNIER	1
240	009278201	CLÉ HEXAGONALE	1

ATTENTION: LE PRESENT DOCUMENT POURRAIT ETRE SUJET QUOTIDIENNEMENT A MODIFICATIONS SANS PREAVIS



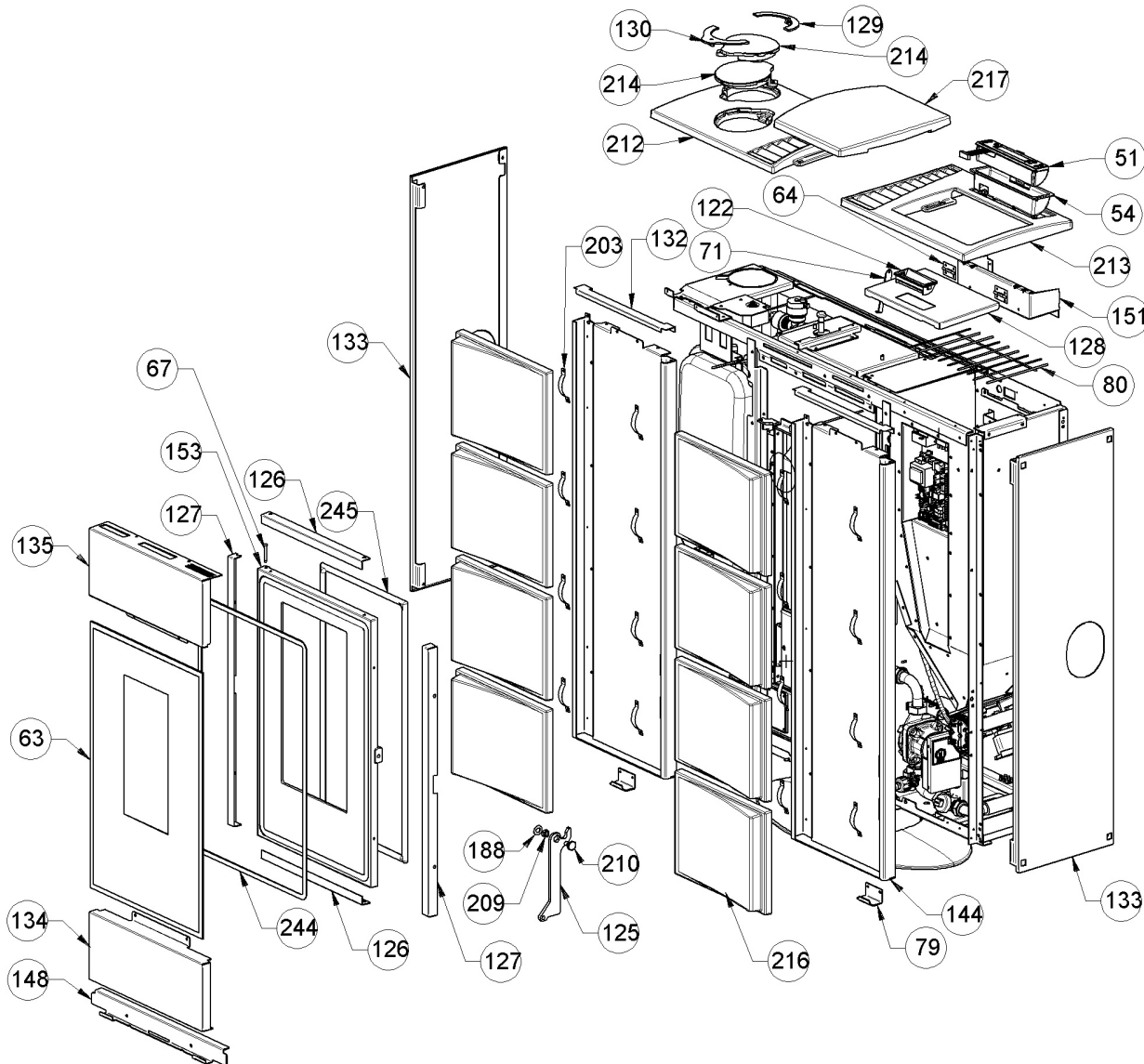
ATTENTION: LE PRESENT DOCUMENT POURRAIT ETRE SUJET QUOTIDIENNEMENT A MODIFICATIONS SANS PREAVIS

Image	Code	Description	Quantité dessin
4	002000542	INTERRUPTEUR BIPOLAIRE	1
5	002000566	THERMOSTAT À BULBE 85°C	1
8	002000589	PRESSOSTAT 605.99879 HUBACONTROL	1
12	002000677	PORTE-FUSIBLE	1
12	002000683	FUSIBLE 5 A	1
17	002001327	BLOQUE-CÂBLE	1
28	002006202	ENTRETOISE CARTE	4
29	002202514	CARTE ÉLECTRONIQUE DE SÉCURITÉ VIS	1
45	002271032	MOTORÉDUCTEUR MERKLE B4415UP 230V 50HZ	1
55	002273028	SUPPORT PLASTIQUE	1
60	002273314	GARNITURE	1
65	002277405	DOUILLES BRIDÉES	2
66	002277410	BAGUE 30X10 mm	1
72	002278401	SPIRALE PELLET	1
77	002279245	ÉQUERRE THERMOSTAT ZINGUÉE	1
78	002279265	ÉQUERRE AFFICHEUR ZINGUÉ	1
81	002279315	COUVERCLE SPIRALE ZINGUÉ	1
82	009278289	ENSEMBLE BRASIER AVEC DIVISEUR ET PIVOT	1
86	002279923	ÉQUERRE BLOQUE-PORTE ZINGUÉE	1
88	002279927	DOS ZINGUÉ	1
89	002279929	BRIDE MOTORÉDUCTEUR ZINGUÉE	1
92	002279932	PROFIL LATÉRAL ZINGUÉ	2
94	002279941	ÉPAISSEUR RÉSERVOIR ZINGUÉ	1
95	002279942	SUPPORT CARTE ÉLECTRONIQUE ZINGUÉ	1

ATTENTION: LE PRESENT DOCUMENT POURRAIT ETRE SUJET QUOTIDIENNEMENT A MODIFICATIONS SANS PREAVIS

Image	Code	Description	Quantité dessin
98	002279945	PAROI POSTÉRIEURE	1
99	002279946	PAROI GAUCHE RÉSERVOIR ZINGUÉ	1
102	002279956	ÉQUERRE GRILLE ZINGUÉE	1
107	002279978	ÉQUERRE CÂBLE ALIMENTATION ZINGUÉE	1
108	002279979	ÉQUERRE TUYAU SILICONE ZINGUÉE	1
112	002279986	TIROIR CENDRES	1
116	002287002	SUPPORT GRILLE ZINGUÉ	1
117	002287003	TÔLE COUVERCLE ZINGUÉE	1
118	002287103	RENFORT DOS ZINGUÉ	1
123	002303006	TAMPON EN CAOUTCHOUC	1
136	003277604	CHARNIÈRE COMPLÈTE NOIRE	2
141	003277609	PARE-FLAMME	1
142	003277610	DÉFLECTEUR NOIR	1
143	003277611	DÉFLECTEUR NOIR	1
149	003277617	ENSEMBLE TUYAU D'ALIMENTATION PELLETT NOIR	1
150	003277618	PLAQUETTE CADRES NOIRE	1
154	009278289	ENSEMBLE BRASIER AVEC DIVISEUR ET PIVOT	1
205	006277069	RACCORD POUR TUBE 6 mm	1
206	006277075	PIVOT ACIER	1
242	000006762	GARNITURE/TRESSE 6 mm	1
243	000006775	GARNITURE/TRESSE 20X2 mm	1
253	000006913	TUYAU SIL.TRAS.D.INT = 4 D.EST = 8	1
500	009278410	KIT DE REMPLACEMENT CAOUTCHOUC MOTORÉDUCTEUR 10 PIÈCES	1

ATTENTION: LE PRESENT DOCUMENT POURRAIT ETRE SUJET QUOTIDIENNEMENT A MODIFICATIONS SANS PREAVIS



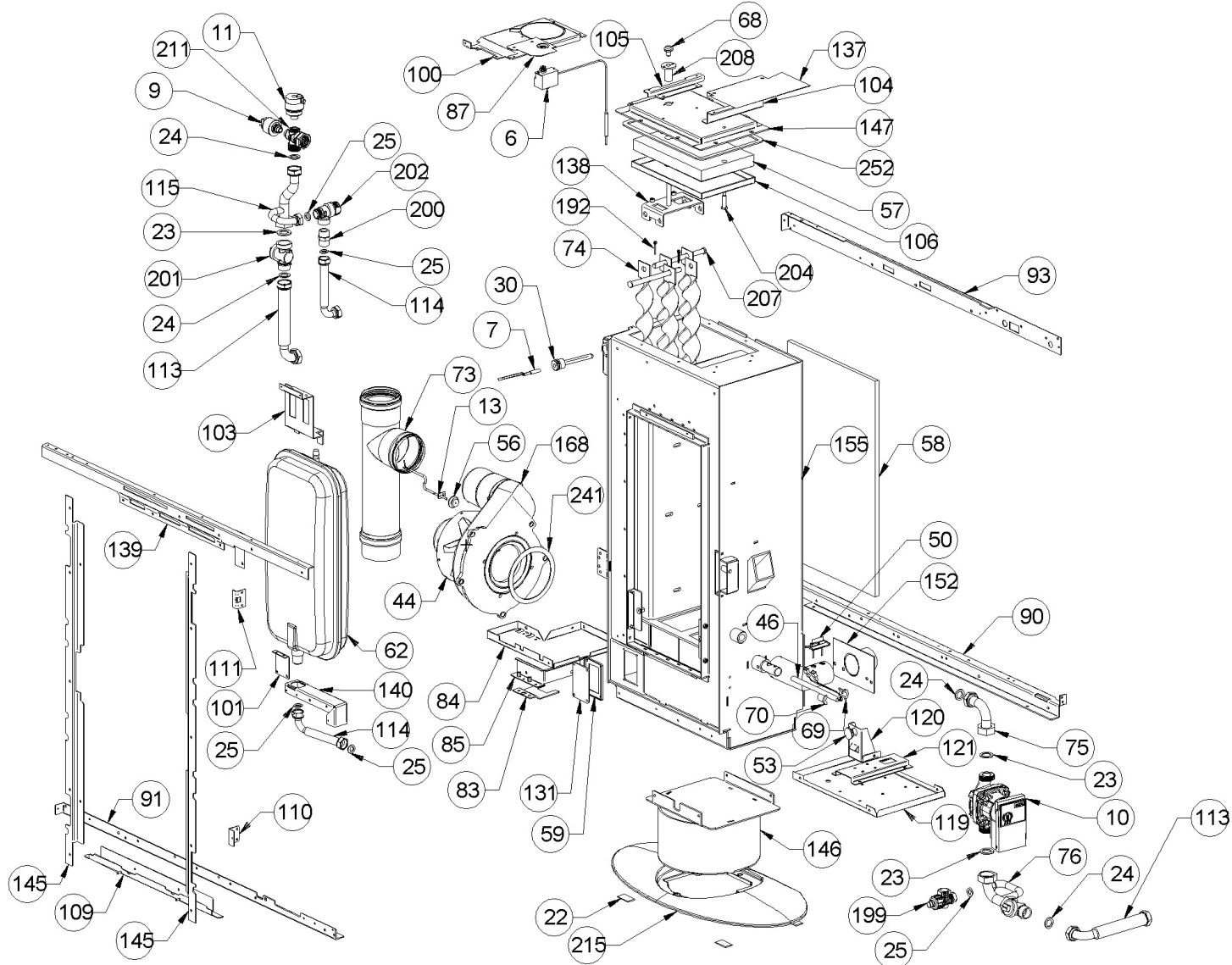
ATTENTION: LE PRESENT DOCUMENT POURRAIT ETRE SUJET QUOTIDIENNEMENT A MODIFICATIONS SANS PREAVIS

Image	Code	Description	Quantité dessin
51	002272588	DISPLAY LCD THERMOPRODUITS	1
54	002273025	BOÎTIER PLASTIQUE	1
63	002276420	VITROCÉRAMIQUE 4X561X349.6 mm	1
64	002277403	CHARNIÈRE COUVERCLE RÉSERVOIR NOIR	2
67	002277456	RIVET 5X35 BRUNI	2
71	002278100	TIGE GUIDE COUVERCLE ZINGUÉE	1
79	002279267	ÉQUERRE FLANC ZINGUÉE	2
80	002279273	GRILLE CHROMÉE	1
122	002303000	POIGNÉE	1
125	003277339	POIGNÉE NOIR	1
126	003277343	CADRE BLOQUE-VITRE NOIR	2
127	003277344	CADRE BLOQUE-VITRE NOIR	2
128	003277347	COUVERCLE RÉSERVOIR NOIR	1
129	003277348	BOUCHON NOIR	1
130	003277359	BOUCHON NOIR	1
132	003277600	PROFIL FLANC NOIR	2
133	003277601	FLANC NOIR	2
134	003277602	TABLEAU DE BORD NOIR	1
135	003277603	TABLEAU DE BORD NOIR	1
144	003277612	FLANC NOIR	2
148	003277616	SUPPORT FRONTAL TABLEAU DE BORD NOIR	1
151	003277670	CROCHET BOÎTIER SYNOPTIQUE	1
153	003278175	PORTE FONTE NOIR	1
188	006000827	RONDELLE ÉLASTIQUE 10 mm	1

ATTENTION: LE PRESENT DOCUMENT POURRAIT ETRE SUJET QUOTIDIENNEMENT A MODIFICATIONS SANS PREAVIS

Image	Code	Description	Quantité dessin
210	006277401	PIVOT LAITON	1
212	007270166	COUVERTURE FONTE NOIR	1
213	007270167	COUVERTURE FONTE NOIR	1
214	007270168	BOUCHON FONTE NOIR	2
216	007273202	CARREAU CÉRAMIQUE BORDEAUX	8
217	007273203	COUVERTURE CÉRAMIQUE BORDEAUX	1
244	000006774	GARNITURE/TRESSE 10X2 mm	1
245	000006783	GARNITURE/TRESSE 12 mm	1

ATTENTION: LE PRESENT DOCUMENT POURRAIT ETRE SUJET QUOTIDIENNEMENT A MODIFICATIONS SANS PREAVIS



ATTENTION: LE PRESENT DOCUMENT POURRAIT ETRE SUJET QUOTIDIENNEMENT A MODIFICATIONS SANS PREAVIS

Image	Code	Description	Quantité dessin
6	002000567	THERMOSTAT À BULBE 100°C	1
7	002000569	SONDE NTC EAU 2000mm	1
9	002000591	PRESSOSTAT NUMÉRIQUE H2O	1
10	002000640	POMPE WILO YONOS PARA RS 15/6-RKC	1
11	002000632	VANNE AUTOMATIQUE 3/8"	1
13	002000703	SONDE NTC AVEC GAINÉ L = 150cm	1
22	002003310	FEUTRES	4
23	002003311	"GUARNITURE FIBRE 1"""	4
24	002003312	"GARNITURE FIBRE 3/4"""	4
25	002003313	"GARNITURE FIBRE 1/2"""	5
30	002207522	"BULBE PORTE-SONDE 1/2"""	1
44	002271023	MOTEUR FUMÉE MOD.R2E150-AN91-20 VHR-3N	1
46	002271036	BOUGIE ALLUMAGE 300 W AVEC FASTON	1
50	002272583	CAPTEUR DEBITMETRE COMPLET L = 950mm	1
53	002273023	TAMPON EN CAOUTCHOUC	1
56	002273033	TAMPON EN CAOUTCHOUC	1
57	002273310	RÉFRACTAIRE	1
58	002273311	PANNEAU ISOLANT	1
59	002273313	GARNITURE	1
62	002276155	"VASE D'EXPANSION 8 l 1/2"""	1
68	002277487	POMMEAU LAITON DORÉ	1
69	002277576	SUPPORT RÉSISTANCE FILETÉ ZINGUÉ	1
70	002277577	SUPPORT RÉSISTANCE ZINGUÉ	1
73	002278490	"TUBE EN """" NOIR"	1

ATTENTION: LE PRESENT DOCUMENT POURRAIT ETRE SUJET QUOTIDIENNEMENT A MODIFICATIONS SANS PREAVIS

Image	Code	Description	Quantité dessin
76	002278499	"TUYAU CIRCULATEUR 3/4""	1
83	002279790	ÉQUERRE INSPECTION TUYAU ZINGUÉE	1
84	002279792	GRILLE PERFORÉE ZINGUÉE	1
85	002279793	ÉQUERRE GRILLE PERFORÉE ZINGUÉE	1
87	002279924	ÉQUERRE THERMOSTAT ZINGUÉE	1
90	002279930	PROFIL ZINGUÉ	1
91	002279931	PROFIL ZINGUÉ	1
93	002279935	PROFIL ZINGUÉ	1
100	002279947	PLAQUE SORTIE FUMÉE ZINGUÉE	1
101	002279953	PLAQUE VASE D'EXPANSION ZINGUÉE	1
103	002279958	ÉTRIER VASE D'EXPANSION ZINGUÉ	1
104	002279974	ÉTRIER COUVERTURE FONTE ZINGUÉ	1
105	002279975	ÉTRIER COUVERTURE FONTE ZINGUÉ	1
106	002279977	MASQUE RÉFRACTAIRE ACIER	1
109	002279981	CÂBLAGE ÉLECTRIQUE	1
110	002279983	ÉQUERRE ZINGUÉE	1
111	002279984	ÉQUERRE ZINGUÉE	1
113	002279989	"TUYAU FLEXIBLE 3/4""	2
114	002279990	"TUYAU FLEXIBLE 1/2""	2
115	002279991	"TUYAU COLLECTEUR 3/4""	1
119	002288704	TÔLE ZINGUÉE	1
120	002288705	ÉTRIER ZINGUÉ	1
121	002288706	CONDUITE ZINGUÉ	1
131	003277487	COUVERCLE INSPECTION NOIR	1

ATTENTION: LE PRESENT DOCUMENT POURRAIT ETRE SUJET QUOTIDIENNEMENT A MODIFICATIONS SANS PREAVIS

Image	Code	Description	Quantité dessin
139	003277607	PROFIL SUPÉRIEUR NOIR	1
140	003277608	SUPPORT VASE D'EXPANSION NOIR	1
145	003277613	PROFIL FLANC NOIR	2
146	003277614	SUPPORT BÂTI NOIR	1
147	003277615	COUVERCLE INSPECTION NOIR	1
152	003277871	BRIDE TUYAU D'ASPIRATION NOIR	1
155	003278212	CHAMBRE DE COMBUSTION	1
168	004278166	COQUE FONTE NOIRE	1
192	006003027	GOUPILLE	2
199	006008510	"ROBINET DE VIDANGE AVEC BOUCHON 1/2"" "	1
200	006008512	"NIPPLE 1/2"""	1
201	006008522	"ROBINET DE VIDANGE 3/4"""	2
202	006008528	VANNE DE SÉCURITÉ 3 bars	1
204	006277055	PIVOT ACIER	2
207	006277084	TIGE 140 mm	2
208	006277086	DOUILLE	1
211	006277424	COLLECTEUR	1
215	007270178	BÂTI NOIR	1
241	000006760	GARNITURE/TRESSE 10X3 mm	1
252	000006760	GARNITURE/TRESSE 10X3 mm	1