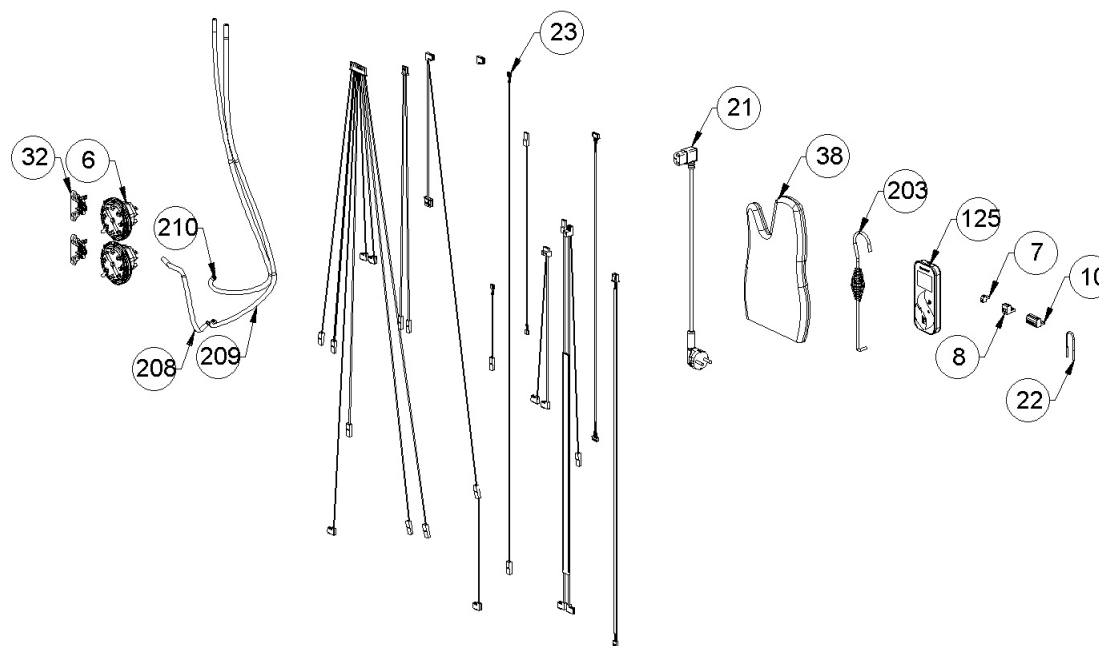


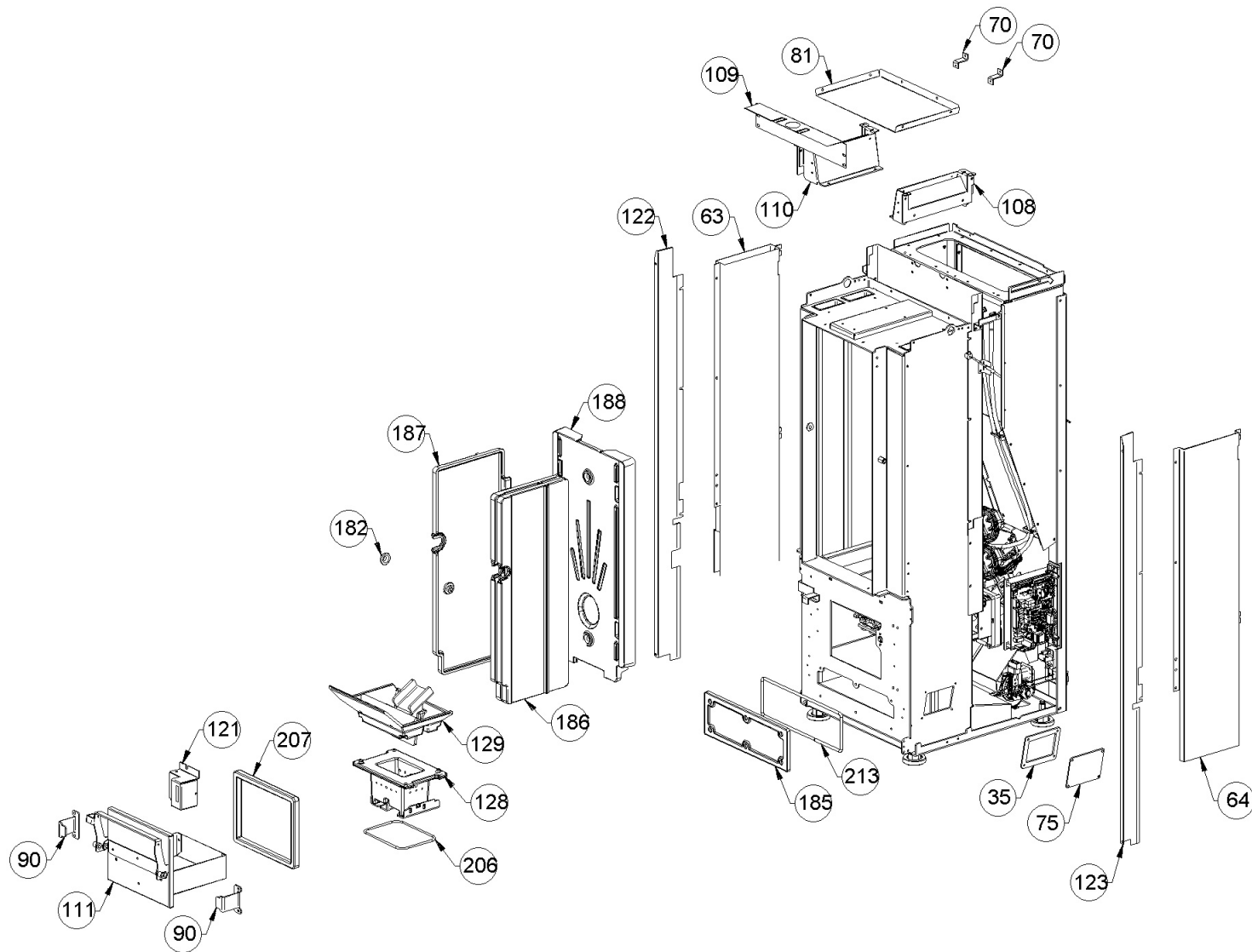
ATTENTION: LE PRESENT DOCUMENT POURRAIT ETRE SUJET QUOTIDIENNEMENT A MODIFICATIONS SANS PREAVIS



ATTENTION: LE PRESENT DOCUMENT POURRAIT ETRE SUJET QUOTIDIENNEMENT A MODIFICATIONS SANS PREAVIS

Image	Code	Description	Quantité dessin
6	002000589	PRESSOSTAT 605.99879 HUBACONTROL	2
7	002001304	CONNECTEUR	1
8	002001315	CONNECTEUR	1
10	002001334	CONNECTEUR ÉLECTRIQUE	1
21	002270012	CÂBLE D'ALIMENTATION	1
22	002270040	CÂBLE ÉLECTRIQUE	1
23	002270717	CÂBLAGE ÉLECTRIQUE	1
23	002280215	CÂBLAGE ENCODEUR	1
32	002273028	SUPPORT PLASTIQUE	2
38	002276001	GANT	1
125	004270091	KIT TÉLÉCOMMANDE TACTILE	1
203	009278200	TISONNIER	1
208	000006913	TUYAU SIL.TRAS.D.INT = 4 D.EST = 8	1
209	000006913	TUYAU SIL.TRAS.D.INT = 4 D.EST = 8	1
210	000006914	SIL.TUBE NOIR D.INT = 5 D.EST = 8	1

ATTENTION: LE PRESENT DOCUMENT POURRAIT ETRE SUJET QUOTIDIENNEMENT A MODIFICATIONS SANS PREAVIS

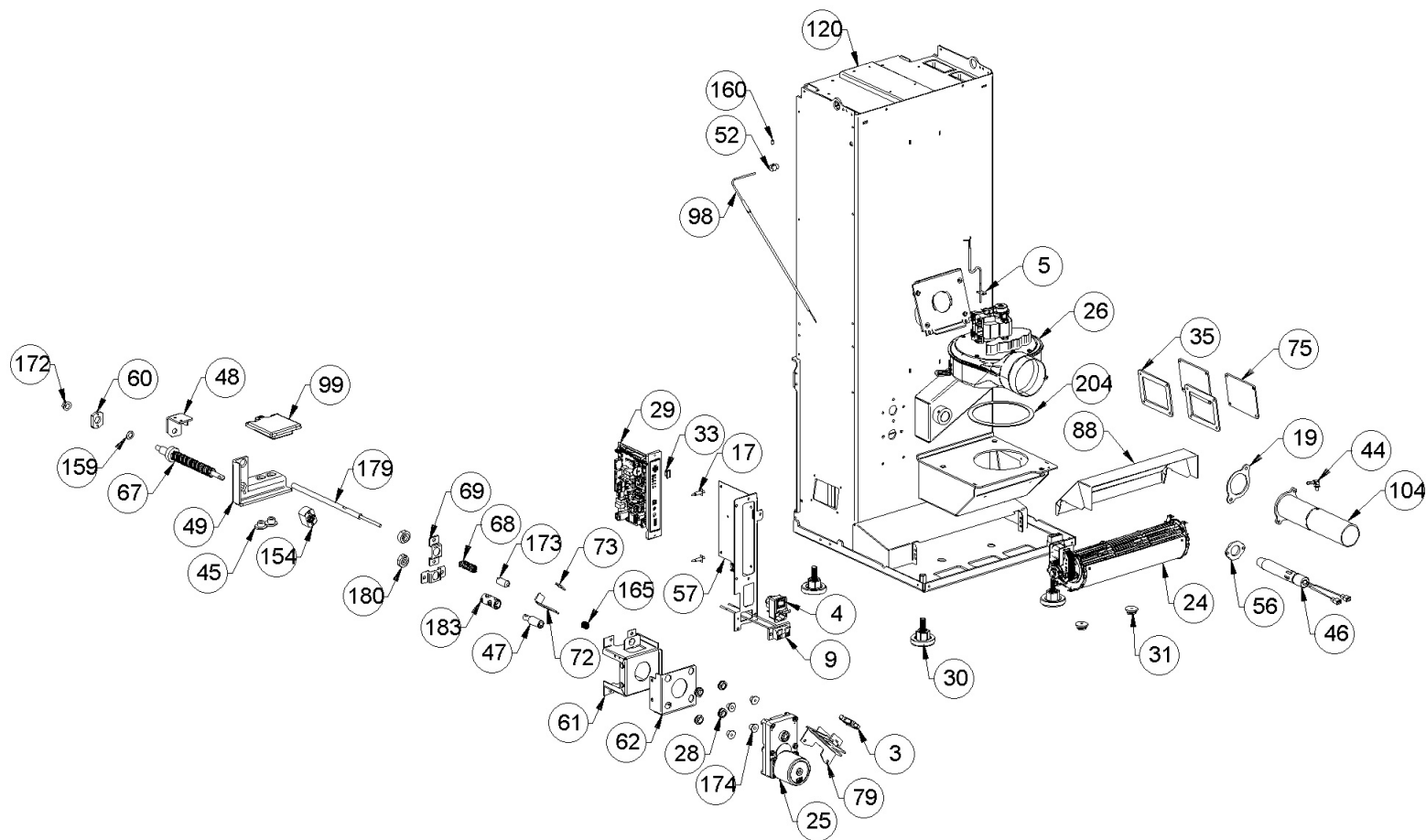


ATTENTION: LE PRESENT DOCUMENT POURRAIT ETRE SUJET QUOTIDIENNEMENT A MODIFICATIONS SANS PREAVIS

Image	Code	Description	Quantité dessin
35	002273366	GARNITURE	3
63	002290406	CARTER DÉFLECTEUR	1
64	002290411	CARTER DÉFLECTEUR	1
70	002290568	ENTRETOISE	2
75	002290919	COUVERCLE INSPECTION ZINGUÉ	3
81	002291023	DÉFLECTEUR ALUMINIUM	1
90	002291036	ÉTRIER FERMETURE TIROIR CENDRES	2
108	003279396	CONVOYEUR AIR	1
109	003279397	FERMETURE FRONTALE NOIRE	1
110	003279398	CONVOYEUR AIR	1
111	003279399	ENSEMBLE TIROIR À CENDRES	1
121	003279409	BOÎTIER MICROINTERRUPTEUR	1
122	003279476	CORNIÈRE GAUCHE NOIRE	1
123	003279477	CORNIÈRE NOIRE	1
128	004278207	ENSEMBLE BRASIER	1
129	004278208	ENSEMBLE GOULOTTE FONTE	1
182	006277432	DOUILLE	2
185	007270282	COUVERCLE INSPECTION NOIR	1
186	007270302	PAROI FONTE	1
187	007270303	PAROI FONTE	1
188	007270304	PAROI FONTE	1
206	000006761	GARNITURE/TRESSE 4 mm	1
207	000006784	GARNITURE/TRESSE 15 mm	1
213	000006762	GARNITURE/TRESSE 6 mm	1

www.pieces-de-poele.com

ATTENTION: LE PRESENT DOCUMENT POURRAIT ETRE SUJET QUOTIDIENNEMENT A MODIFICATIONS SANS PREAVIS



ATTENTION: LE PRESENT DOCUMENT POURRAIT ETRE SUJET QUOTIDIENNEMENT A MODIFICATIONS SANS PREAVIS

Image	Code	Description	Quantité dessin
3	002000547	MICRORUPTEUR AVEC LEVIER	3
4	002000548	PRISE AVEC INTERRUPTEUR ET PORTE-FUSIBLE	1
4	002000683	FUSIBLE 5 A	1
5	002000564	SONDE FUMÉES AVEC GAINÉ	1
9	002001324	CONNECTEUR	1
17	002006202	ENTRETOISE CARTE	2
19	002203338	GARNITURE	1
24	002271003	MOTEUR TANGENTIEL X BABY FIAM	1
25	002271083	MOTOREDUCTEUR BRUSHLESS 5 TR/MIN	1
26	002271084	MOTEUR DES FUMÉES EBM WATERPROOF + CHIOC.PT 150	1
28	002271306	PASSE-CÂBLE	4
29	002272664	CARTE ELECTRONIQUE + CONSOLE DE SECOURS MIETTA	1
30	002273003	PIED CAOUTCHOUC M10 50X25 mm	4
31	002273006	TAMPON EN CAOUTCHOUC	4
33	002273075	BOUCHON	1
35	002273366	GARNITURE	3
44	002289028	RACCORD POUR TUBE 6 mm	2
45	002289700	DOUILLE	2
46	002289706	BOUGIE CÉRAMIQUE HT AVEC TUYAU	1
47	002289910	PIVOT VIS SANS FIN	1
48	002290328	ÉTRIER ZINGUÉ	1
49	002290329	COULISSE FOND BRASIER	1
52	002290338	DOUILLE	1
56	002290364	BRIDE DE CENTRAGE BOUGIE	1

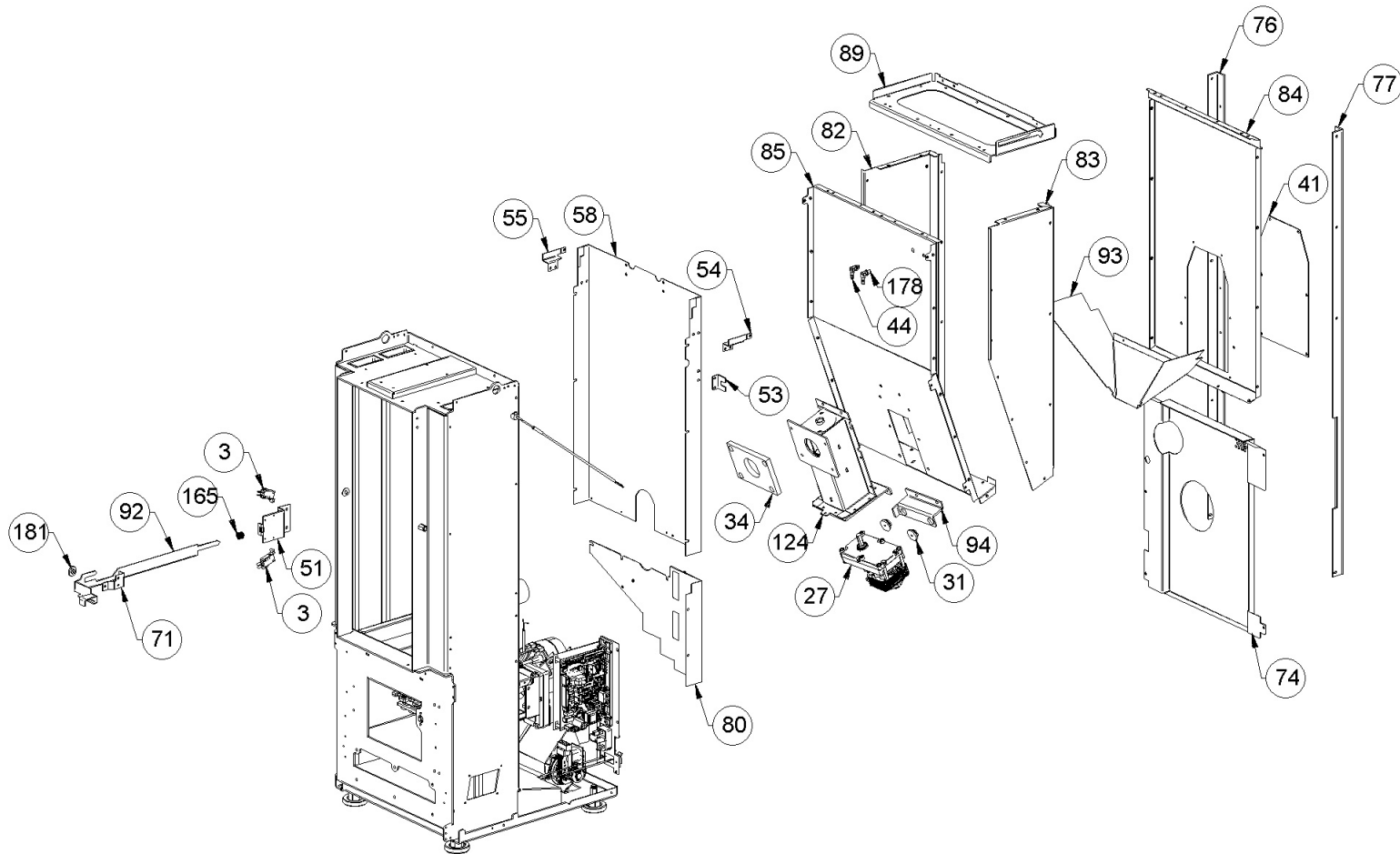
57	002290379	SUPPORT CARTE ÉLECTRONIQUE ZINGUÉ	1
60	002290385	BRIDE VIS SANS FIN	1

ATTENTION: LE PRESENT DOCUMENT POURRAIT ETRE SUJET QUOTIDIENNEMENT A MODIFICATIONS SANS PREAVIS

Image	Code	Description	Quantité dessin
61	002290389	SUPPORT MOTORÉDUCTEUR	1
62	002290398	SUPPORT ZINGUÉ	1
67	002290459	TIGE ROULÉE DE TRANSMISSION	1
68	002290555	RESSORT	1
69	002290557	CONDUITE ZINGUÉ	2
72	002290800	TIGE ACTIONNEMENT MICRORUPTEUR	1
73	002290801	PLAQUETTE D'ACTIONNEMENT DU MICRO-INTERRUPTEUR	1
75	002290919	COUVERCLE INSPECTION ZINGUÉ	3
79	002291021	SUPPORT MICRO	1
88	002291032	CONVOYEUR AIR	1
98	003279053	SONDE K COURBE EN CHAMBRE	1
99	003279054	FOND BRASIER PERFORÉ	1
104	003279315	CONDUITE AIR NOIR	1
120	003279408	ENSEMBLE CHAMBRE COMBUSTION NOIRE	1
154	006000737	ÉCROU POUR MANUTENTION FILETÉ	1
159	006000827	RONDELLE ÉLASTIQUE 10 mm	2
160	006000903	VIS SANS TÊTE M5X8 mm BRUNIE	1
165	006003000	RESSORT	2
172	006008608	DOUILLE 10 mm	1
173	006277005	CYLINDRE FER	1
174	006277013	DOUILLE	4
179	006277164	PIVOT ACIER	1
180	006277167	DOUILLE	2
183	006277444	JOINT	1

Image	Code	Description	Quantité dessin
204	000006760	GARNITURE/TRESSE 10X3 mm	1

ATTENTION: LE PRESENT DOCUMENT POURRAIT ETRE SUJET QUOTIDIENNEMENT A MODIFICATIONS SANS PREAVIS



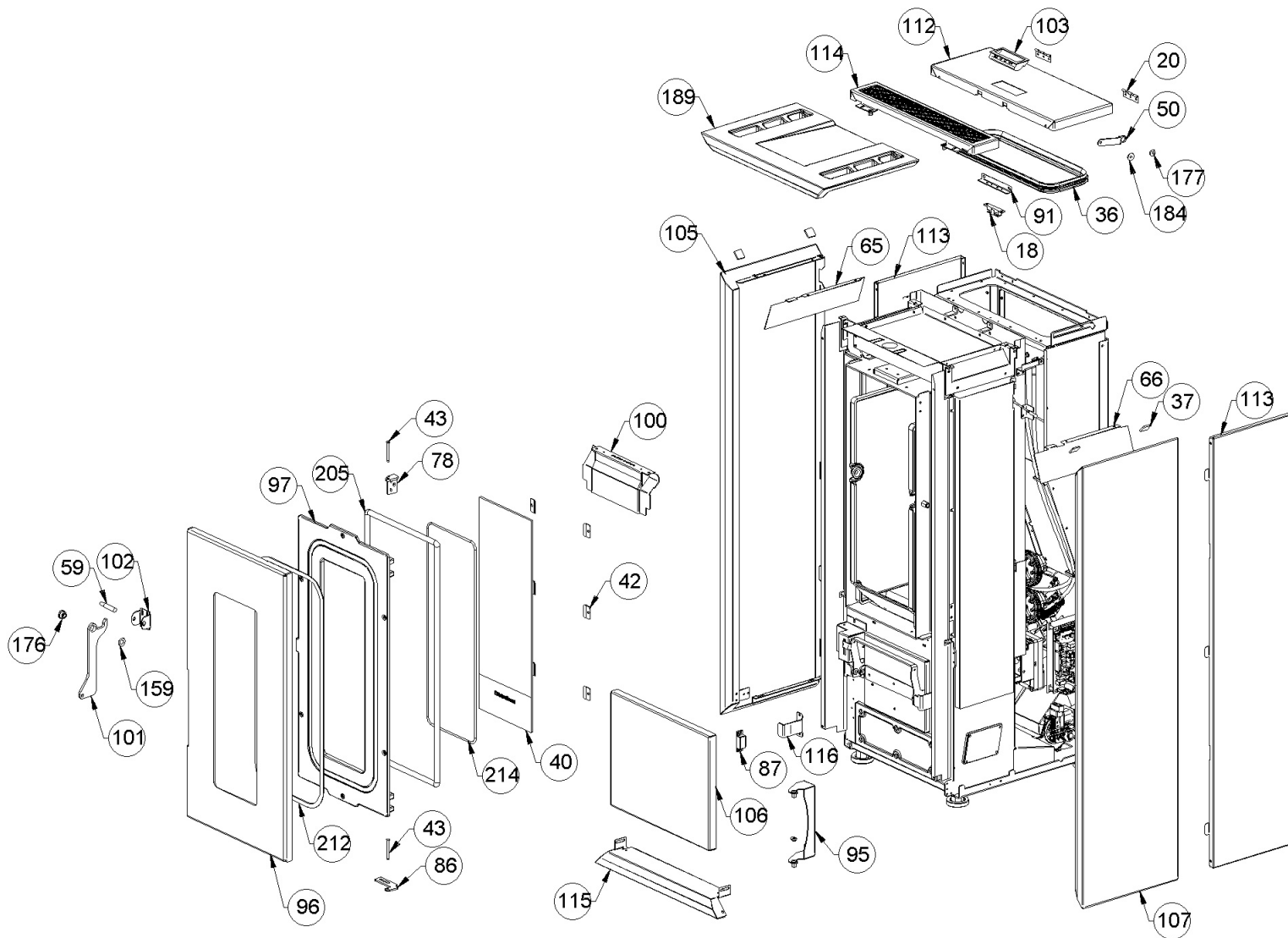
ATTENTION: LE PRESENT DOCUMENT POURRAIT ETRE SUJET QUOTIDIENNEMENT A MODIFICATIONS SANS PREAVIS

Image	Code	Description	Quantité dessin
3	002000547	MICRORUPTEUR AVEC LEVIER	3
27	002271108	MOTORÉDUCTEUR 1.5 RPM MK	1
31	002273006	TAMPON EN CAOUTCHOUC	4
34	002273331	ISOLANT	1
41	002277190	COUVERCLE PAROI POSTÉRIEURE RÉSERVOIR	1
44	002289028	RACCORD POUR TUBE 6 mm	2
51	002290337	ÉQUERRE ZINGUÉE	1
53	002290340	ÉQUERRE ZINGUÉE	1
54	002290346	ÉQUERRE ZINGUÉE	1
55	002290347	ÉQUERRE ZINGUÉE	1
58	002290382	RETRO ZINGUÉ	1
71	002290658	CORNIÈRE	1
74	002290895	DOS PERFORÉ	1
76	002291017	CORNIÈRE ZINGUÉE	1
77	002291018	CORNIÈRE ZINGUÉE	1
80	002291022	RETRO ZINGUÉ	1
82	002291024	PAROI RÉSERVOIR ZINGUÉE	1
83	002291025	PAROI RÉSERVOIR ZINGUÉE	1
84	002291026	PAROI POSTÉRIEURE	1
85	002291027	PAROI ANTÉRIEURE RÉSERVOIR ZINGUÉE	1
89	002291033	SUPPORT ZINGUÉ	1
92	002291058	TIGE MICRORUPTEUR PORTE	1
93	002291103	GOULOTTE	1
94	002291123	PLAQUE ZINGUÉE	1

ATTENTION: LE PRESENT DOCUMENT POURRAIT ETRE SUJET QUOTIDIENNEMENT A MODIFICATIONS SANS PREAVIS

Image	Code	Description	Quantité dessin
181	006277169	DOUILLE	1

ATTENTION: LE PRESENT DOCUMENT POURRAIT ETRE SUJET QUOTIDIENNEMENT A MODIFICATIONS SANS PREAVIS



ATTENTION: LE PRESENT DOCUMENT POURRAIT ETRE SUJET QUOTIDIENNEMENT A MODIFICATIONS SANS PREAVIS

Image	Code	Description	Quantité dessin
18	002006216	FERMETURE MAGNÉTIQUE À DÉCLIC	1
20	002208066	CHARNIÈRE COUVERCLE RÉSERVOIR NOIR	2
36	002273384	GARNITURE	1
37	002273387	FEUTRES	4
40	002276459	VITROCÉRAMIQUE	1
42	002277549	CADRE BLOQUE-VITRE	6
43	002279585	RIVET 5X46 BRUNI	2
50	002290335	TIGE COUVERCLE RÉSERVOIR	1
59	002290384	DOUILLE POUR POIGNÉE	1
65	002290412	DÉFLECTEUR ALUMINIUM	1
66	002290413	DÉFLECTEUR ALUMINIUM	1
78	002291020	CHARNIÈRE SUPÉRIEURE	1
86	002291029	CHARNIÈRE INFÉRIEURE	1
87	002291031	FERMETURE MAGNÉTIQUE	1
91	002291037	CORNIÈRE ZINGUÉE	1
95	002291126	CHARNIÈRE INFÉRIEURE	1
96	003279022	PORTE NOIRE	1
97	003279023	CONTRE-PORTE	1
100	003279058	DÉFLECTEUR NOIR	1
101	003279065	POIGNÉE NOIRE	1
102	003279069	BRIDE PIVOT POIGNÉE	1
103	003279135	POIGNÉE NOIR	1
105	003279393	FLANC ROUGE	1
106	003279394	PORTE NOIRE	1

ATTENTION: LE PRESENT DOCUMENT POURRAIT ETRE SUJET QUOTIDIENNEMENT A MODIFICATIONS SANS PREAVIS

Image	Code	Description	Quantité dessin
113	003279401	FLANC NOIR	2
114	003279402	GRILLE NOIRE	1
115	003279403	PLINTHE INFÉRIEURE	1
116	003279404	ÉTRIER DE FIXATION	1
159	006000827	RONDELLE ÉLASTIQUE 10 mm	2
176	006277136	DOUILLE	1
177	006277154	DOUILLE	1
184	006277448	DOUILLE	1
189	007273546	COUVERTURE CÉRAMIQUE BORDEAUX	1
205	000006789	JOINT 12 mm	1
212	000006760	GARNITURE/TRESSE 10X3 mm	1
214	000006792	GARNITURE/TRESSE 4 mm	1