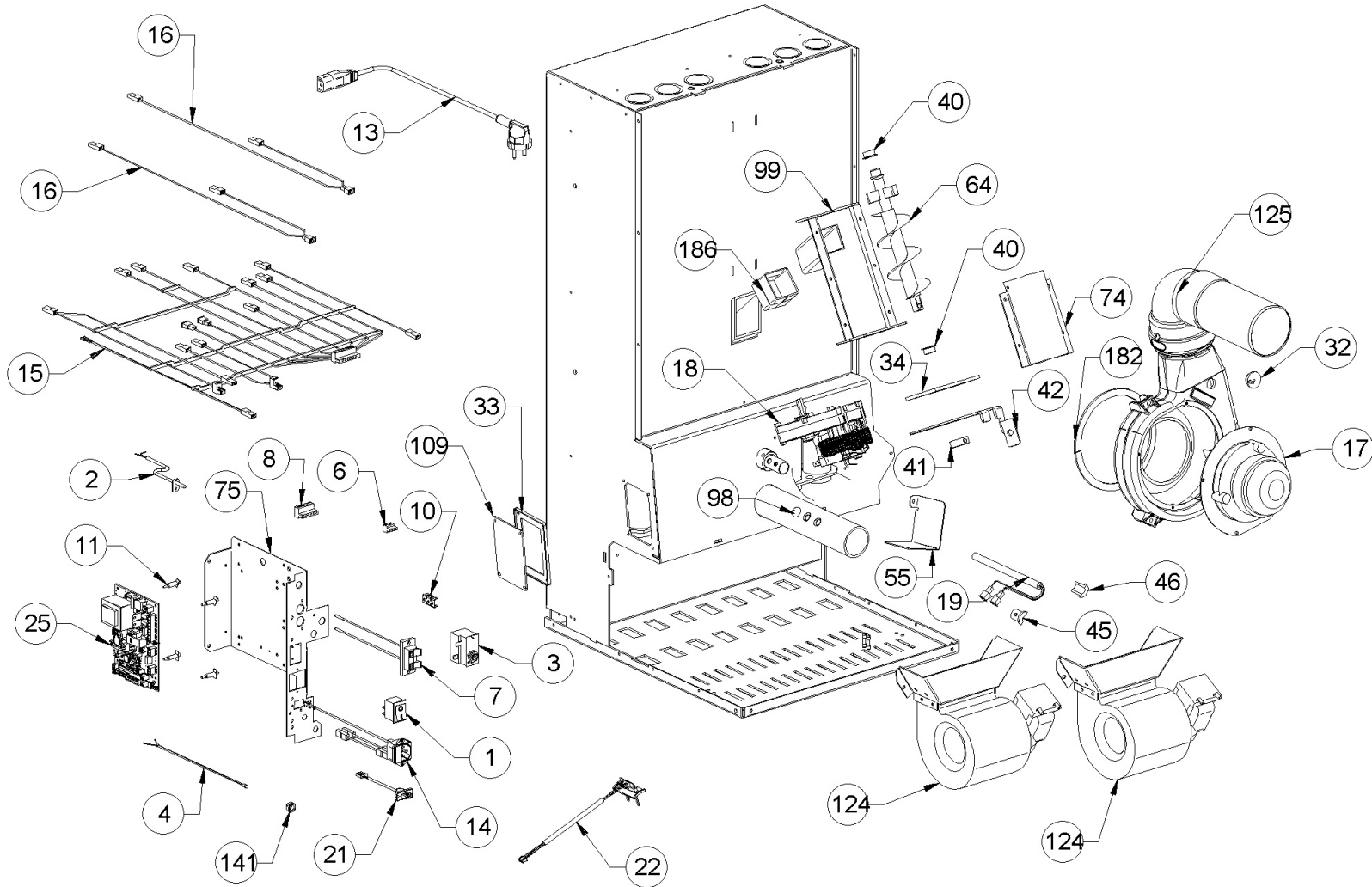


\*\*\*ATTENTION: LE PRESENT DOCUMENT POURRAIT ETRE SUJET QUOTIDIENNEMENT A MODIFICATIONS SANS PREAVIS\*\*\*

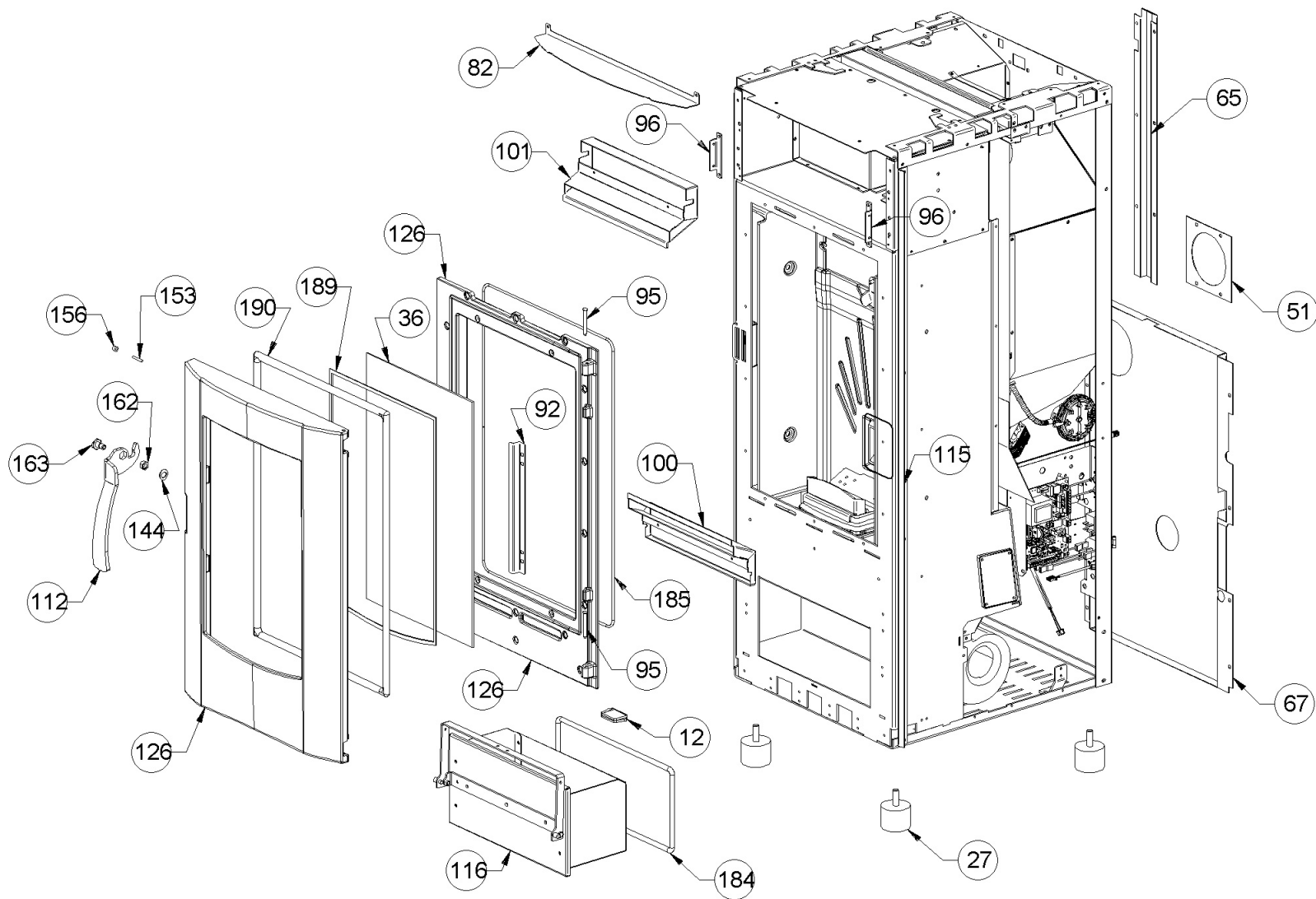


\*\*\*ATTENTION: LE PRESENT DOCUMENT POURRAIT ETRE SUJET QUOTIDIENNEMENT A MODIFICATIONS SANS PREAVIS\*\*\*

Image	Code	Description	Quantité dessin
1	002000504	INTERRUPTEUR BIPOLAIRE	1
2	002000564	SONDE FUMÉES AVEC GAINÉ	1
3	002000566	THERMOSTAT À BULBE 85°C	1
4	002000570	SONDE NTC AMBIANCE / RÉSERVOIR 550mm	1
6	002001321	CONNECTEUR	1
7	002001324	CONNECTEUR	1
8	002001334	CONNECTEUR ÉLECTRIQUE	1
10	002001663	BORNIER	1
11	002006202	ENTRETOISE CARTE	4
13	002270002	CÂBLE D'ALIMENTATION	1
14	002000683	FUSIBLE 5 A	1
14	002270298	FICHE TRIPOLAIRE	1
15	002270384	CÂBLAGE ÉLECTRIQUE	1
16	002270390	CÂBLAGE ÉLECTRIQUE	2
17	002271023	MOTEUR FUMÉE MOD.R2E150-AN91-20 VHR-3N	1
18	002271032	MOTORÉDUCTEUR MERKLE B4415UP 230V 50HZ	1
19	002271036	BOUGIE ALLUMAGE 300 W AVEC FASTON	1
21	002272551	CÂBLE ÉLECTRIQUE	1
22	002272582	CAPTEUR DEBITMÈTRE COMPLET L = 500mm	1
25	002272599	CARTE ÉLECTRONIQUE DE SÉCURITÉ VIS	1
32	002273033	TAMPON EN CAOUTCHOUC	1
33	002273312	GARNITURE	2
34	002273314	GARNITURE	1
40	002277405	DOUILLES BRIDÉES	2

\*\*\*ATTENTION: LE PRESENT DOCUMENT POURRAIT ETRE SUJET QUOTIDIENNEMENT A MODIFICATIONS SANS PREAVIS\*\*\*

Image	Code	Description	Quantité dessin
45	002277576	SUPPORT RÉSISTANCE FILETÉ ZINGUÉ	1
46	002277577	SUPPORT RÉSISTANCE ZINGUÉ	1
55	002278320	DÉFLECTEUR BOUGIE ZINGUÉ	1
64	002278403	SPIRALE PELLET	1
74	002279323	COUVERCLE SPIRALE	1
75	002279324	SUPPORT CARTE ÉLECTRONIQUE ZINGUÉ	1
98	002303006	TAMPON EN CAOUTCHOUC	1
99	003277217	ENSEMBLE TUYAU D'ALIMENTATION PELLET NOIR	1
109	003277476	COUVERCLE INSPECTION NOIR	2
125	004278105	COQUE FONTE NOIRE	1
141	006000710	"ÉCROU 1/8""	1
182	000006760	GARNITURE/TRESSE 10X3 mm	1
186	000006775	GARNITURE/TRESSE 20X2 mm	1
500	009278410	KIT DE REMPLACEMENT CAOUTCHOUC MOTORÉDUCTEUR 10 PIECES	1

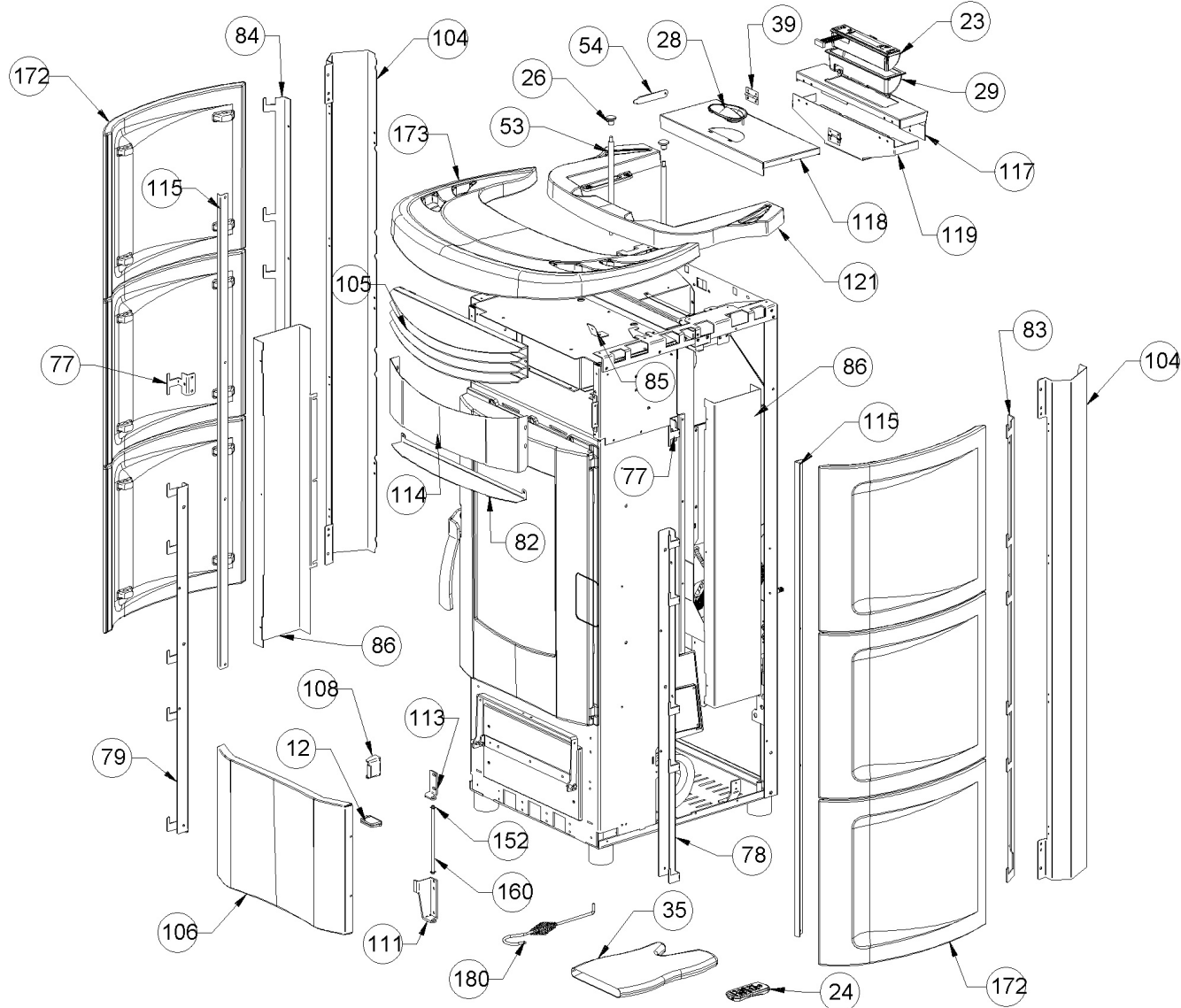


\*\*\*ATTENTION: LE PRESENT DOCUMENT POURRAIT ETRE SUJET QUOTIDIENNEMENT A MODIFICATIONS SANS PREAVIS\*\*\*

Image	Code	Description	Quantité dessin
12	002006213	FERMETURE MAGNÉTIQUE	1
27	002273012	PIED CAOUTCHOUC M10 50X40 mm	4
36	002276404	VITROCÉRAMIQUE 443X281X4 mm	1
51	002278004	BRIDE CENTRAGE TUYAU	1
65	002278905	BOÎTIER PROTECTION AFFICHEUR ZINGUÉ	1
67	002278914	GRILLE PERFORÉE	1
82	002279532	DÉFLECTEUR ZINGUÉ	1
92	002279544	ÉQUERRE BLOQUE-VITRE	2
95	002279585	RIVET 5X46 BRUNI	2
96	002279598	SUPPORT FRONTAL ZINGUÉ	2
100	003277241	DÉFLECTEUR NOIR	1
101	003277242	DÉFLECTEUR NOIR	1
112	003277534	POIGNÉE NOIR	1
115	003277556	BRIDE COUVRE-CÉRAMIQUE NOIR	2
116	003277659	TIROIR CENDRES NOIR	1
126	004278132	ENSEMBLE PORTE ET FAÇADE NOIRE	1
144	006000827	RONDELLE ÉLASTIQUE 10 mm	1
153	006003200	FICHE 24X4 mm	1
156	006008600	DOUILLE	1
162	006277400	HEXAGONE POUR RÉGLAGE	1
163	006277401	PIVOT LAITON	1
184	000006782	GARNITURE/TRESSE 8 mm	1
185	000006761	GARNITURE/TRESSE 4 mm	1
189	000006776	GARNITURE/TRESSE 6X2 mm	1

Image	Code	Description	Quantité dessin
190	000006783	GARNITURE/TRESSE 12 mm	1

\*\*\*ATTENTION: LE PRESENT DOCUMENT POURRAIT ETRE SUJET QUOTIDIENNEMENT A MODIFICATIONS SANS PREAVIS\*\*\*



\*\*\*ATTENTION: LE PRESENT DOCUMENT POURRAIT ETRE SUJET QUOTIDIENNEMENT A MODIFICATIONS SANS PREAVIS\*\*\*

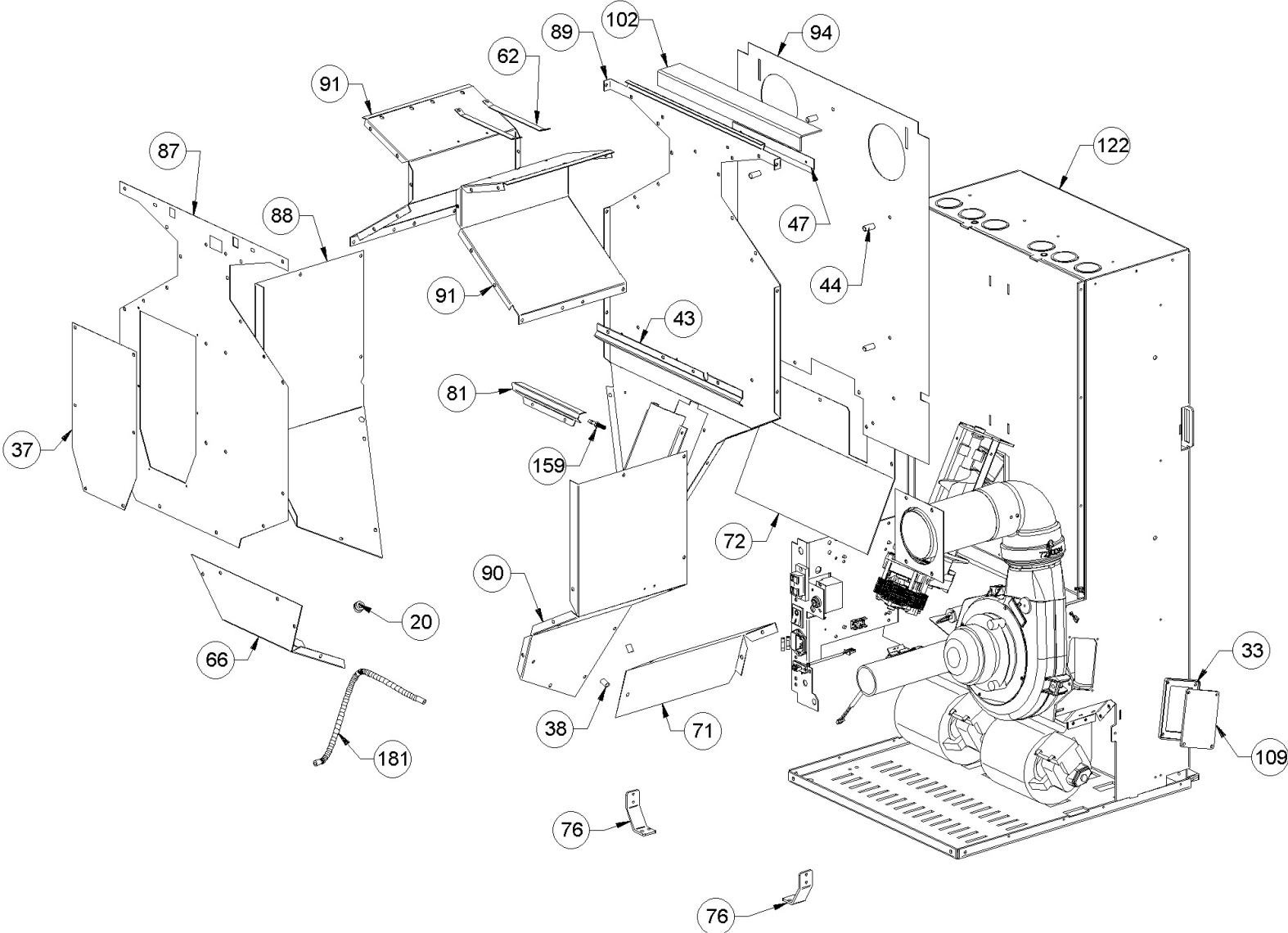
Image	Code	Description	Quantité dessin
12	002006213	FERMETURE MAGNÉTIQUE	1
23	002272587	DISPLAY LCD VENTILÉS	1
24	002272591	TÉLÉCOMMANDE	1
26	002273001	POMMEAU	2
28	002273024	POIGNÉE	1
29	002273025	BOÎTIER PLASTIQUE	1
35	002276001	GANT	1
39	002277403	CHARNIÈRE COUVERCLE RÉSERVOIR NOIR	2
53	002278313	TIGE RACLEURS	2
54	002278318	TIGE GUIDE COUVERCLE ZINGUÉE	1
77	002279515	ÉQUERRE SUPPORT CÉRAMIQUES	2
78	002279516	SUPPORT CARREAUX ZINGUÉ	1
79	002279517	SUPPORT CARREAUX ZINGUÉ	1
82	002279532	DÉFLECTEUR ZINGUÉ	1
83	002279533	SUPPORT CARREAUX ZINGUÉ	1
84	002279534	SUPPORT CARREAUX ZINGUÉ	1
85	002279536	BRIDE COUVERTURE CÉRAMIQUE	2
86	002279537	CONDUITE ZINGUÉE	2
104	003277396	FLANC NOIR	2
105	003277397	GRILLE NOIRE	1
106	003277398	ENSEMBLE PORTE INFÉRIEURE NOIR	1
108	003277471	ÉTRIER TIROIR CENDRES NOIR	1
111	003277532	ÉTRIER TIROIR CENDRES NOIR	1
113	003277535	CHARNIÈRE INFÉRIEURE NOIR	1



\*\*\*ATTENTION: LE PRESENT DOCUMENT POURRAIT ETRE SUJET QUOTIDIENNEMENT A MODIFICATIONS SANS PREAVIS\*\*\*

Image	Code	Description	Quantité dessin
117	003277833	CROCHET BOÎTIER SYNOPTIQUE	1
118	003277866	COUVERCLE RÉSERVOIR GRIS	1
119	003277882	BOÎTIER AFFICHEUR GRIS	1
121	003278184	COUVERTURE FONTE NOIR	1
152	006003156	BAGUE ÉLASTIQUE 5 mm	2
160	006277071	PIVOT BRUNI	1
172	007273280	CARREAU CÉRAMIQUE BLANC	6
173	007273281	COUVERTURE CÉRAMIQUE BLANCHE	1
180	009278200	TISONNIER	1

\*\*\*ATTENTION: LE PRESENT DOCUMENT POURRAIT ETRE SUJET QUOTIDIENNEMENT A MODIFICATIONS SANS PREAVIS\*\*\*

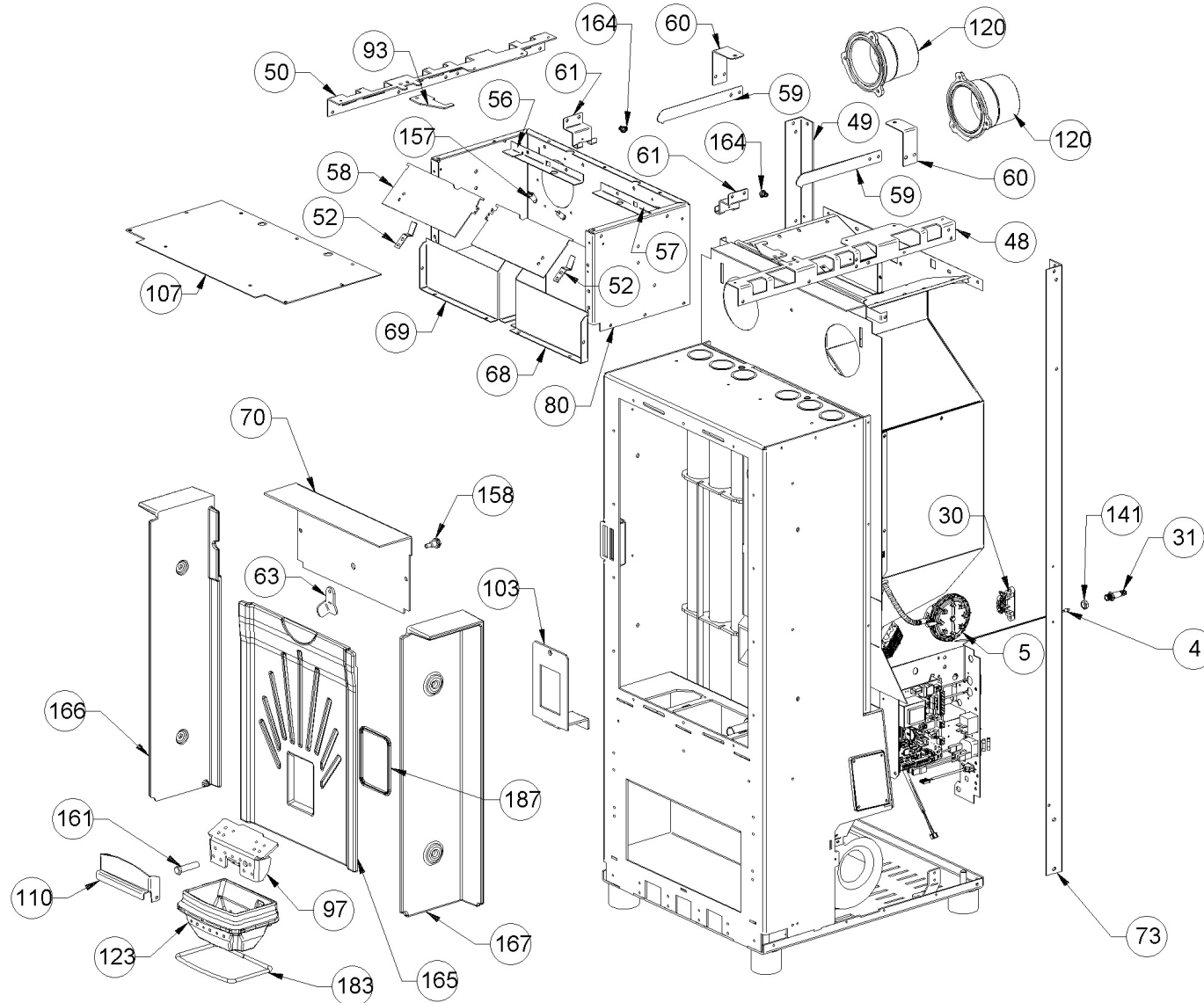


\*\*\*ATTENTION: LE PRESENT DOCUMENT POURRAIT ETRE SUJET QUOTIDIENNEMENT A MODIFICATIONS SANS PREAVIS\*\*\*

Image	Code	Description	Quantité dessin
20	002271304	PASSE-CÂBLE	1
33	002273312	GARNITURE	2
37	002277190	COUVERCLE PAROI POSTÉRIEURE RÉSERVOIR	1
38	002277400	ENTRETOISE 8X12 mm	2
43	002277462	ÉQUERRE THERMOSTAT	1
44	002277537	ENTRETOISE 8X18 mm	5
47	002277599	ÉQUERRE GRILLE ÉTIRÉE ZINGUÉE	1
62	002278329	BANDE RÉSERVOIR	2
66	002278911	PAROI POSTÉRIEURE	1
71	002278923	DÉFLECTEUR SORTIE FUMÉE	1
72	002279003	DÉFLECTEUR ZINGUÉ	1
76	002279514	ÉQUERRE FLANC ZINGUÉE	2
81	002279526	ÉQUERRE PROTÈGE-TUYAUX	1
87	002279539	PAROI POSTÉRIEURE	1
88	002279540	PAROI DROITE RÉSERVOIR ZINGUÉ	1
89	002279541	PAROI ANTÉRIEURE RÉSERVOIR ZINGUÉE	1
90	002279542	PAROI RÉSERVOIR	1
91	002279543	BOÎTIER PROTECTION RÉSERVOIR	2
94	002279551	SÉPARATEUR DE CHALEUR	1
102	003277252	GRILLE PROTECTION NOIR	1
109	003277476	COUVERCLE INSPECTION NOIR	2
122	003278185	CHAMBRE DE COMBUSTION	1
159	006277069	RACCORD POUR TUBE 6 mm	1
181	000006913	TUYAU SIL TRAS.D.INT = 4 D.EXT = 8	1

[www.pieces-de-poele.com](http://www.pieces-de-poele.com)

\*\*\*ATTENTION: LE PRESENT DOCUMENT POURRAIT ETRE SUJET QUOTIDIENNEMENT A MODIFICATIONS SANS PREAVIS\*\*\*



\*\*\*ATTENTION: LE PRESENT DOCUMENT POURRAIT ETRE SUJET QUOTIDIENNEMENT A MODIFICATIONS SANS PREAVIS\*\*\*

Image	Code	Description	Quantité dessin
4	002000570	SONDE NTC AMBIANCE / RÉSERVOIR 550mm	1
5	002000589	PRESSOSTAT 605.99879 HUBACONTROL	1
30	002273028	SUPPORT PLASTIQUE	1
31	002273030	TUBE SONDE	1
48	002277790	PROFIL LATÉRAL ZINGUÉ	1
49	002277791	CORNIÈRE GAUCHE ZINGUÉE	1
50	002277793	PROFIL LATÉRAL ZINGUÉ	1
52	002278310	ÉQUERRE OUVERTURE TRAPPE	2
56	002278321	ÉQUERRE TRAPPE	1
57	002278322	ÉQUERRE TRAPPE	1
58	002278323	TRAPPE VENTILATION	2
59	002278324	TIGE RÉGLAGE VENTILATION	2
60	002278325	LEVIER MOUVEMENT VENTILATION	2
61	002278326	BRIDE RESSORT	2
63	002278379	VERROU BLOQUE-FONTE	1
68	002278917	BOÎTIER VENTILATION	1
69	002278918	BOÎTIER VENTILATION	1
70	002278920	DÉFLECTEUR	1
73	002279320	CORNIÈRE DROITE ZINGUÉE	1
80	002279519	BOÎTIER VENTILATION ZINGUÉ	1
93	002279547	ÉQUERRE COUVERCLE ZINGUÉE	2
97	009278290	ENSEMBLE BRASIER AVEC DIVISEUR ET PIVOT	1
103	003277335	ÉQUERRE FONTE EXTRACTIBLE NOIRE	1
107	003277399	COUVERCLE BOÎTIER VENTILATION NOIR	1

\*\*\*ATTENTION: LE PRESENT DOCUMENT POURRAIT ETRE SUJET QUOTIDIENNEMENT A MODIFICATIONS SANS PREAVIS\*\*\*

Image	Code	Description	Quantité dessin
123	009278290	ENSEMBLE BRASIER AVEC DIVISEUR ET PIVOT	1
141	006000710	"ÉCROU 1/8""	1
157	006273003	RESSORT	2
158	006277022	PIVOT ACIER	1
161	006277075	PIVOT ACIER	1
164	006503001	RESSORT	2
165	007270103	PAROI FONTE	1
166	007270104	PAROI FONTE	1
167	007270105	PAROI FONTE	1
183	000006762	GARNITURE/TRESSE 6 mm	1
187	000006762	GARNITURE/TRESSE 6 mm	1