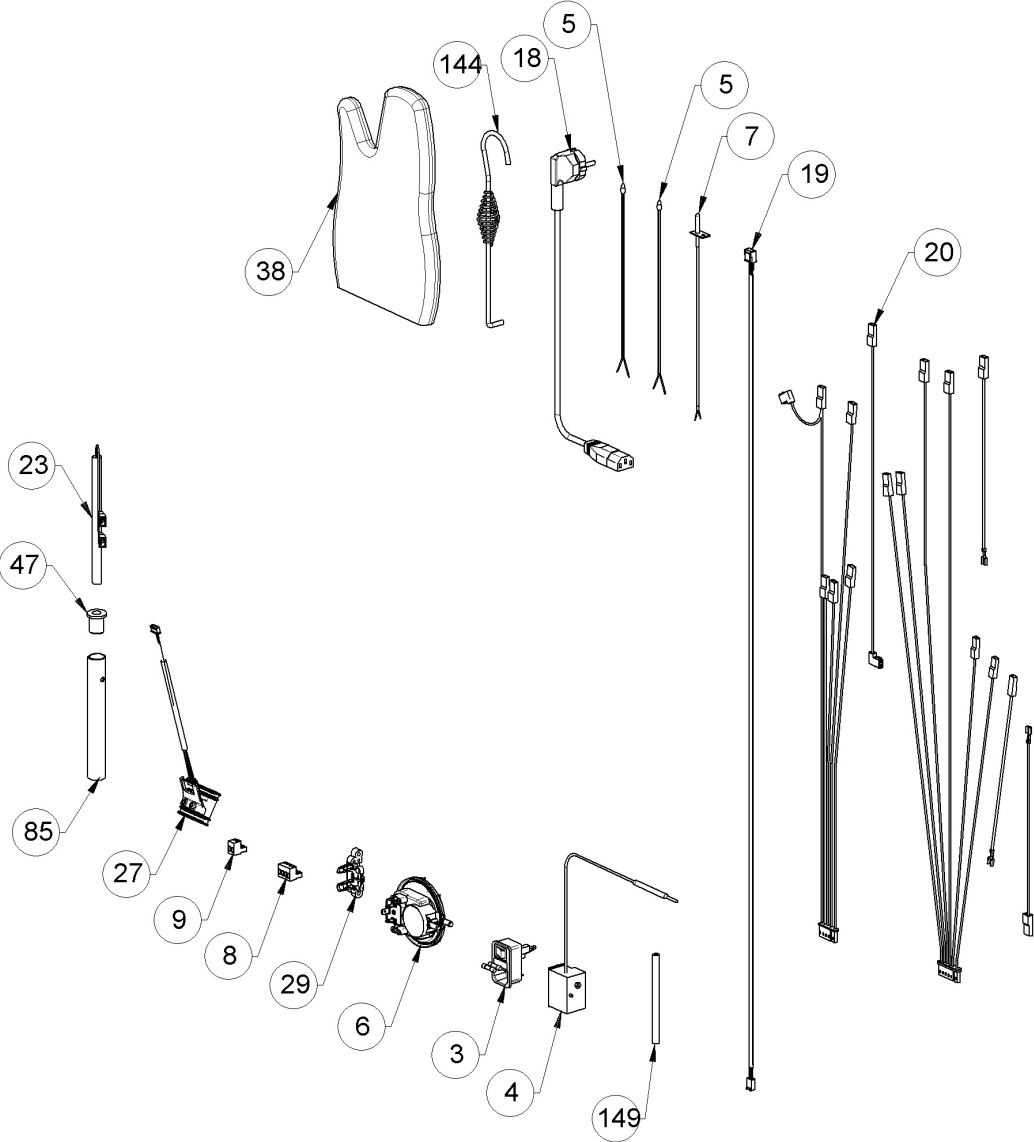


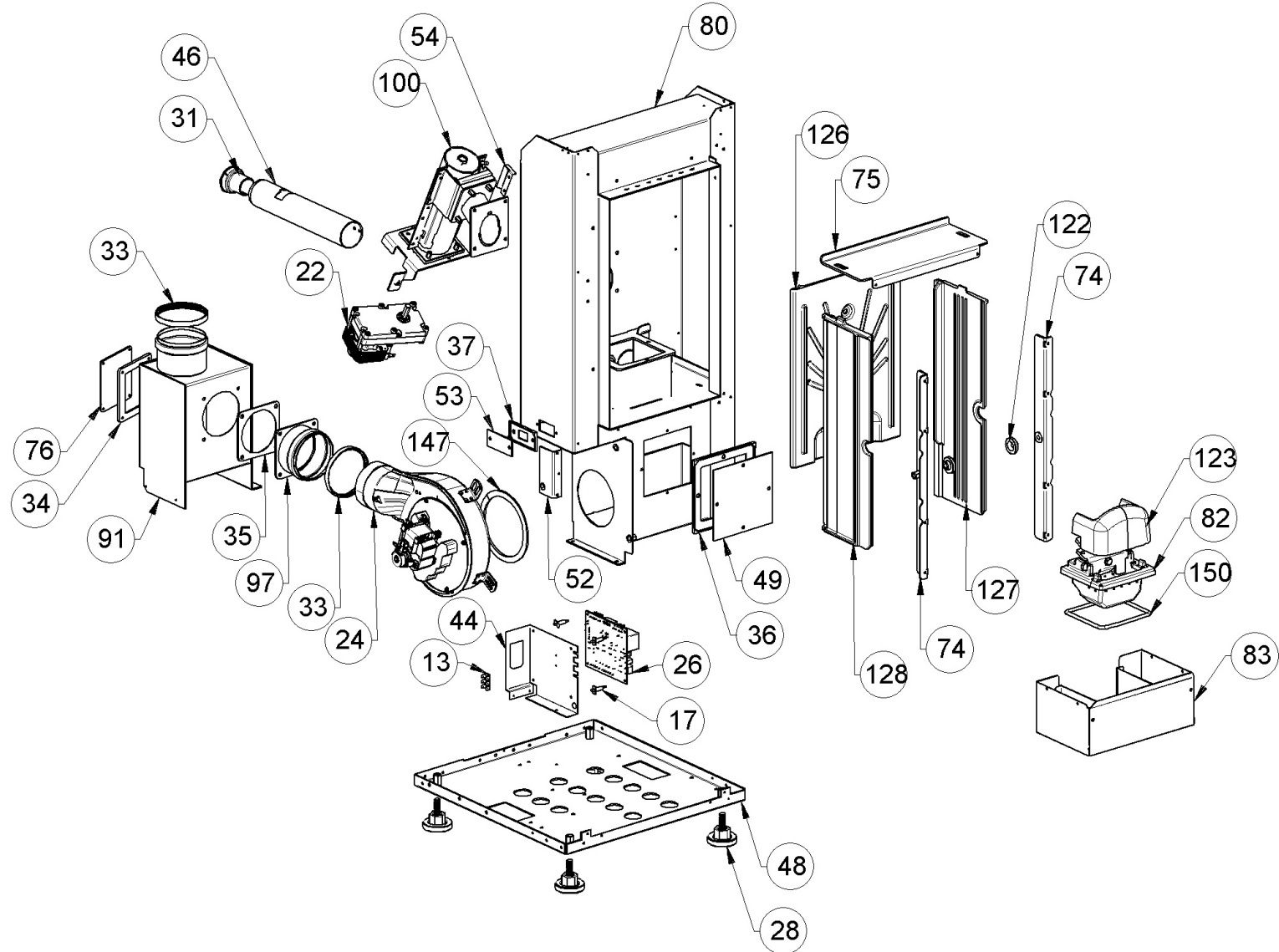
ATTENTION: LE PRESENT DOCUMENT POURRAIT ETRE SUJET QUOTIDIENNEMENT A MODIFICATIONS SANS PREAVIS



ATTENTION: LE PRESENT DOCUMENT POURRAIT ETRE SUJET QUOTIDIENNEMENT A MODIFICATIONS SANS PREAVIS

Image	Code	Description	Quantité dessin
3	002000543	PRISE AVEC INTERRUPTEUR ET PORTE-FUSIBLE	1
3	002000681	FUSIBLE F2.5A 250V 5X20	1
3	002270838	FUSIBLE 2,5 A	1
4	002000567	THERMOSTAT À BULBE 100°C	1
5	002000570	SONDE NTC AMBIANCE / RÉSERVOIR 550mm	2
6	002000589	PRESSOSTAT 605.99879 HUBACONTROL	1
7	002000706	SONDE FUMEE NTC 300°C L = 1MT	1
8	002001312	CONNECTEUR	1
9	002001313	CONNECTEUR	1
18	002270002	CÂBLE D'ALIMENTATION	1
19	002270311	CÂBLAGE ENCODEUR	1
20	002270449	CÂBLAGE ÉLECTRIQUE	1
23	002271036	BOUGIE ALLUMAGE 300 W AVEC FASTON	1
27	002272601	CAPTEUR DE FLUX	1
29	002273028	SUPPORT PLASTIQUE	1
38	002276001	GANT	1
47	002288723	SUPPORT RÉSISTANCE ZINGUÉ	1
85	003278389	TUYAU CARTOUCHE ULTRAWATT	1
144	009278200	TISONNIER	1
149	000006913	TUYAU SIL.TRAS.D.INT = 4 D.EST = 8	1

ATTENTION: LE PRESENT DOCUMENT POURRAIT ETRE SUJET QUOTIDIENNEMENT A MODIFICATIONS SANS PREAVIS



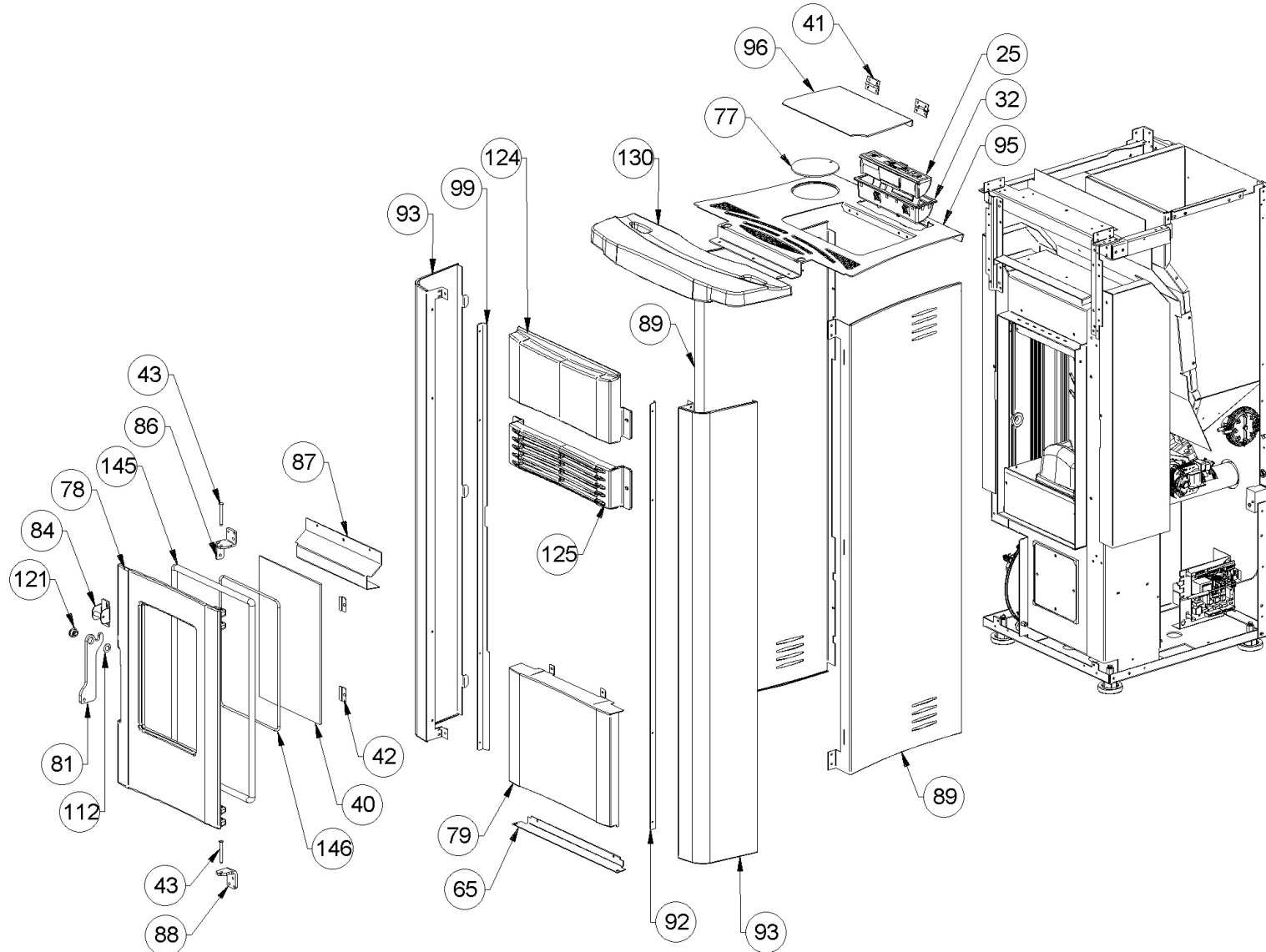
ATTENTION: LE PRESENT DOCUMENT POURRAIT ETRE SUJET QUOTIDIENNEMENT A MODIFICATIONS SANS PREAVIS

Image	Code	Description	Quantité dessin
13	002001663	BORNIER	1
17	002006202	ENTRETOISE CARTE	4
22	002271032	MOTORÉDUCTEUR MERKLE B4415UP 230V 50HZ	1
24	002271059	MOTEUR DES FUMÉES EBM AVEC ECROU	1
24	002272635	ENCODEUR DU MOTEUR DES FUMÉES EBM	1
26	002272596	CARTE ELECTRONIQUE REDUITE 4 SORTIES (3TRIAC + 1RELE')	1
28	002273003	PIED CAOUTCHOUC M10 50X25 mm	4
31	002273032	BAGUE PASTIQUE	1
33	002273304	GARNITURE	2
34	002273312	GARNITURE	1
35	002273325	GARNITURE	1
36	002273326	GARNITURE SILICONE	1
37	002273327	GARNITURE SILICONE	1
44	002287341	SUPPORT CARTE	1
46	002288132	RALLONGE ZINGUÉE	1
48	002288748	FOND COMPLET ZINGUÉ	1
49	002288754	INSPECTION ZINGUÉE	1
52	002288759	ÉQUERRE DE FIXATION MOTEUR	1
53	002288762	INSPECTION LATÉRALE	1
54	002288763	ÉQUERRE THERMOSTAT	1
74	002290794	ENSEMBLE SUPPORT ZINGUÉ	2
75	002290894	DÉFLECTEUR FUMÉES	1
76	003277476	COUVERCLE INSPECTION NOIR	1
80	003278375	CHAMBRE DE COMBUSTION	1

ATTENTION: LE PRESENT DOCUMENT POURRAIT ETRE SUJET QUOTIDIENNEMENT A MODIFICATIONS SANS PREAVIS

Image	Code	Description	Quantité dessin
91	003278443	BOÎTIER FUMÉES NOIR	1
97	003278615	ENSEMBLE SORTIE FUMÉES NOIR	1
122	006277432	DOUILLE	2
123	007270231	PARE-FLAMME	1
126	007270268	FONTE FRONTALE	1
127	007270329	PAROI FONTE	1
128	007270330	PAROI FONTE	1
147	000006760	GARNITURE/TRESSE 10X3 mm	1
150	000006781	GARNITURE/TRESSE 6 mm	1

ATTENTION: LE PRESENT DOCUMENT POURRAIT ETRE SUJET QUOTIDIENNEMENT A MODIFICATIONS SANS PREAVIS



ATTENTION: LE PRESENT DOCUMENT POURRAIT ETRE SUJET QUOTIDIENNEMENT A MODIFICATIONS SANS PREAVIS

Image	Code	Description	Quantité dessin
25	002272544	DISPLAY LED SANS SONDE AMBIANTE	1
32	002273040	BOÎTIER PLASTIQUE	1
40	002276440	VITROCÉRAMIQUE 4X192X300 mm	1
41	002277403	CHARNIÈRE COUVERCLE RÉSERVOIR NOIR	2
42	002277549	CADRE BLOQUE-VITRE	4
43	002279585	RIVET 5X46 BRUNI	2
65	002288896	ÉTRIER ZINGUÉ	1
77	003277785	DISQUE FERMETURE AIR NOIR	1
78	003278368	PORTE FONTE PERFORÉE	1
79	003278372	PORTE NOIRE	1
81	003278376	POIGNÉE NOIR	1
84	003278385	ANCRAGE POIGNÉE	1
86	003278438	CHARNIÈRE SUPÉRIEURE NOIRE	1
87	003278439	DÉFLECTEUR NOIR	1
88	003278440	CHARNIÈRE INFÉRIEURE NOIR	1
89	003278441	FLANC NOIR	2
92	003278444	BRIDE DE COUVERTURE FLANC	1
93	003278472	FLANC BLANC	2
95	003278486	ENSEMBLE COUVERCLE NOIR	1
96	003278487	COUVERCLE RÉSERVOIR NOIR	1
99	003278644	BRIDE DE COUVERTURE FLANC	1
112	006000827	RONDELLE ÉLASTIQUE 10 mm	1
121	006277136	DOUILLE	1
124	007270260	FRONTON FONTE	1

GRILLE FONTE ÉMAILLÉE 1

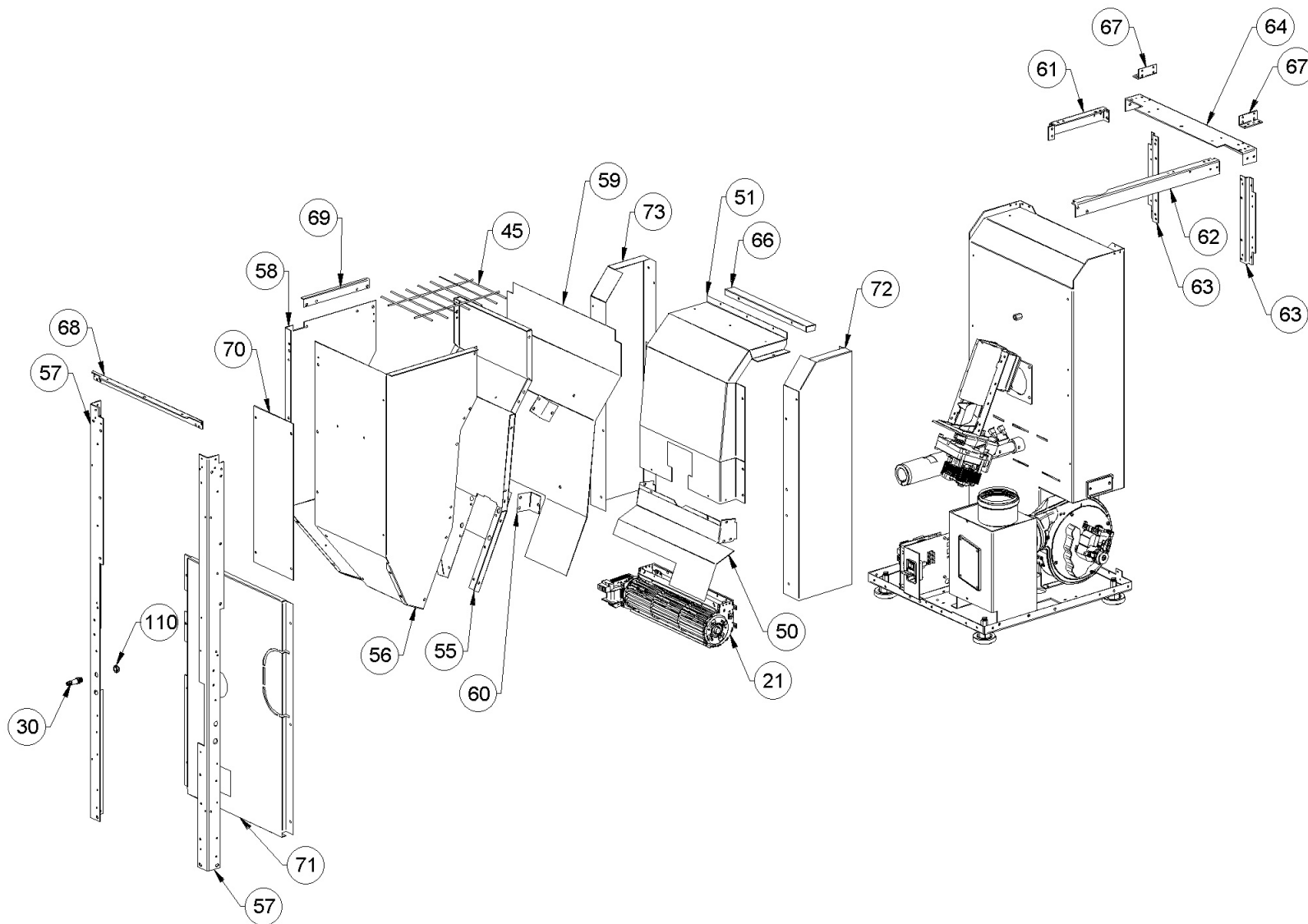
CARREAU CÉRAMIQUE BLANC 1

001280502-001_[2017]_01-04

ATTENTION: LE PRESENT DOCUMENT POURRAIT ETRE SUJET QUOTIDIENNEMENT A MODIFICATIONS SANS PREAVIS

Image	Code	Description	Quantité dessin
145	000006787	JOINT 12 mm	1
146	000006765	GARNITURE/TRESSE 4 mm	1

ATTENTION: LE PRESENT DOCUMENT POURRAIT ETRE SUJET QUOTIDIENNEMENT A MODIFICATIONS SANS PREAVIS



ATTENTION: LE PRESENT DOCUMENT POURRAIT ETRE SUJET QUOTIDIENNEMENT A MODIFICATIONS SANS PREAVIS

Image	Code	Description	Quantité dessin
21	002271003	MOTEUR TANGENTIEL X BABY FIAM	1
21	002273017	TAMPON EN CAOUTCHOUC EXTÉRIEUR	1
21	002273018	TAMPON EN CAOUTCHOUC CÔTÉ MOTEUR	1
30	002273030	TUBE SONDE	1
45	002287389	GRILLE CHROMÉE	1
50	002288755	CARTER ZINGUÉ	1
51	002288757	CARTER ZINGUÉ	1
55	002288878	PAROI ANTÉRIEURE RÉSERVOIR ZINGUÉE	1
56	002288879	PAROI POSTÉRIEURE	1
57	002288880	CORNIÈRE ZINGUÉE	2
58	002288881	PAROI DROITE RÉSERVOIR ZINGUÉ	1
59	002288882	DÉFLECTEUR RÉSERVOIR ZINGUÉ	1
60	002288883	ÉTRIER ZINGUÉ	2
61	002288884	SUPPORT ZINGUÉ	1
62	002288893	CORNIÈRE ZINGUÉE	1
63	002288894	SUPPORT FRONTAL ZINGUÉ	2
64	002288895	SUPPORT ZINGUÉ	1
66	002288897	CARTER ZINGUÉ	1
67	002288898	ÉTRIER ZINGUÉ	2
68	002288899	CORNIÈRE ZINGUÉE	1
69	002288900	ÉQUERRE ZINGUÉE	1
70	002288901	GRILLE PERFORÉE	1
71	002288911	DOS PERFORÉ ZINGUÉ	1
72	002289127	CARTER AIR ZINGUÉ	1

Image	Code	Description	Quantité dessin
73	002289128	CARTER AIR ZINGUÉ	1
110	006000710	"ÉCROU 1/8""	1