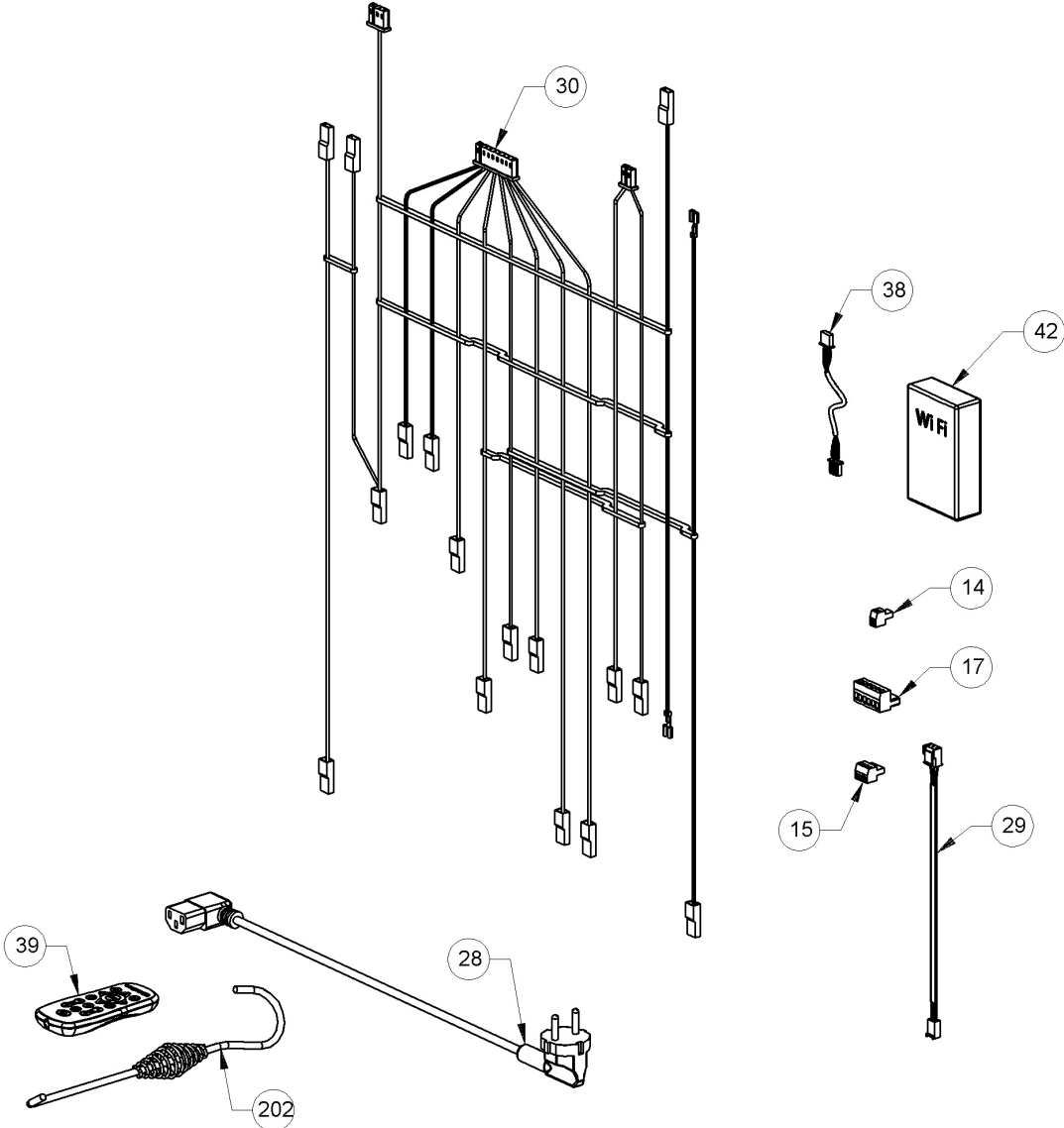


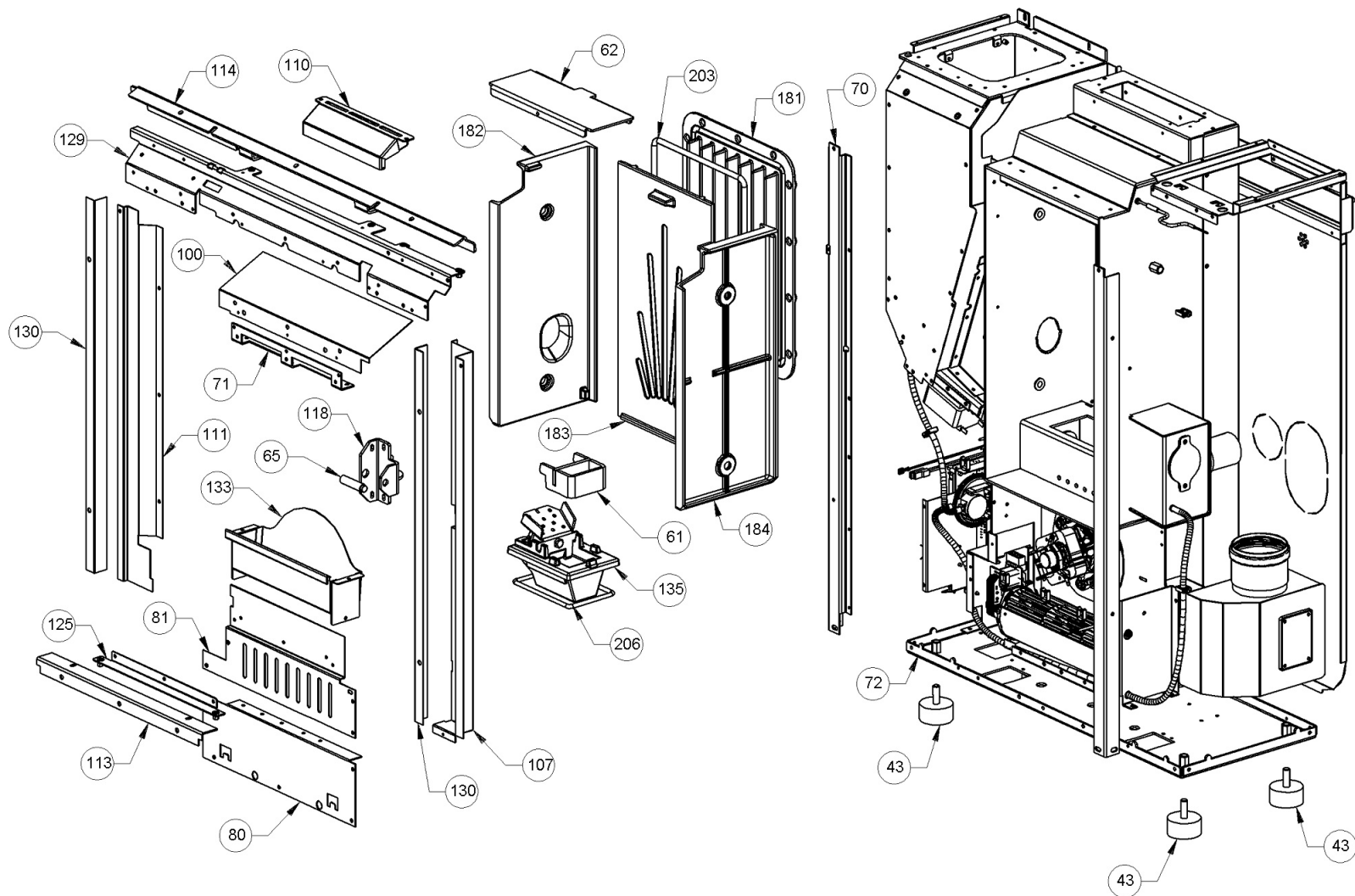
ATTENTION: LE PRESENT DOCUMENT POURRAIT ETRE SUJET QUOTIDIENNEMENT A MODIFICATIONS SANS PREAVIS



ATTENTION: LE PRESENT DOCUMENT POURRAIT ETRE SUJET QUOTIDIENNEMENT A MODIFICATIONS SANS PREAVIS

Image	Code	Description	Quantité dessin
14	002001304	CONNECTEUR	1
15	002001321	CONNECTEUR	1
17	002001334	CONNECTEUR ÉLECTRIQUE	1
28	002270012	CÂBLE D'ALIMENTATION	1
29	002270311	CÂBLAGE ENCODEUR	1
30	002270470	CÂBLAGE ÉLECTRIQUE	1
38	002272570	SERIAL CABLE 1500mm	1
39	002272591	TÉLÉCOMMANDE	1
42	002272632	MODULE WIFI	1
202	009278200	TISONNIER	1

ATTENTION: LE PRESENT DOCUMENT POURRAIT ETRE SUJET QUOTIDIENNEMENT A MODIFICATIONS SANS PREAVIS



ATTENTION: LE PRESENT DOCUMENT POURRAIT ETRE SUJET QUOTIDIENNEMENT A MODIFICATIONS SANS PREAVIS

Image	Code	Description	Quantité dessin
43	002273003	PIED CAOUTCHOUC M10 50X25 mm	4
61	002289020	DÉFLECTEUR	1
62	002289023	DÉFLECTEUR ACIER INOX	1
65	002289027	DOUILLE POUR POIGNÉE	1
70	002289086	MONTANT ZINGUÉ	1
71	002289087	SUPPORT ZINGUÉ	1
72	002289089	FOND ZINGUÉ	1
80	002289101	FERMETURE FRONTALE	1
81	002289102	FERMETURE FRONTALE	1
100	002289219	DÉFLECTEUR ZINGUÉ	1
107	003278650	MONTANT NOIR	1
110	003278658	DÉFLECTEUR NOIR	1
111	003278659	MONTANT NOIR	1
113	003278665	SUPPORT NOIR	1
114	003278666	SUPPORT NOIR	1
118	003278670	ÉQUERRE ZINGUÉE	1
125	003278679	CROCHET INFÉRIEUR	1
129	003278723	PROFIL NOIR	1
130	003278724	PROFIL NOIR	2
133	003278745	TIROIR CENDRES NOIR	1
135	003278760	ENSEMBLE BRASIER	1
181	007270270	ÉCHANGEUR FONTE	1
182	007270271	PAROI FONTE	1
183	007270272	PAROI POSTÉRIEURE	1

PAROI FONTE 1

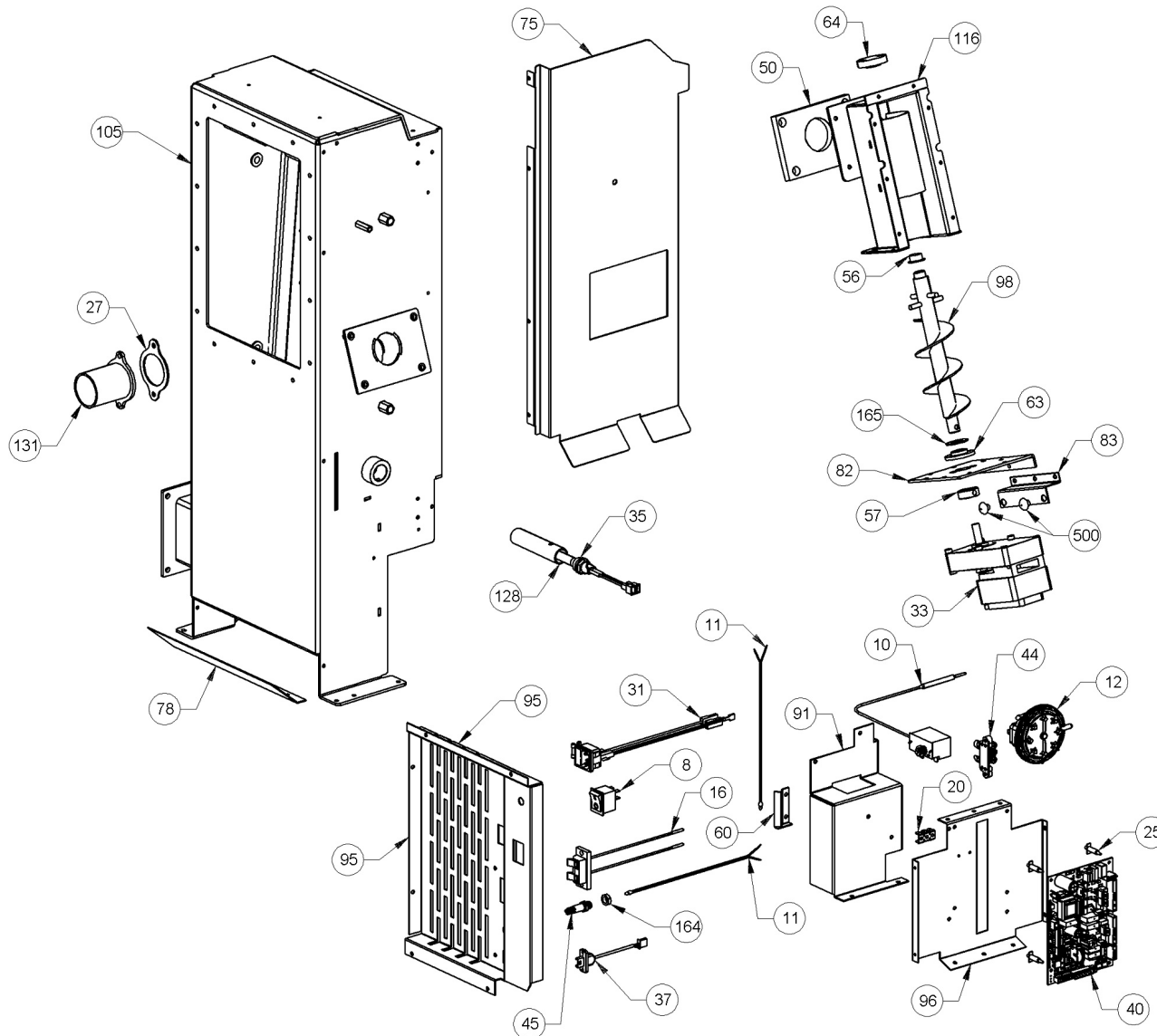
GARNITURE/TRESSE 8 mm 1

001280901-000_[2015]_02-05

ATTENTION: LE PRESENT DOCUMENT POURRAIT ETRE SUJET QUOTIDIENNEMENT A MODIFICATIONS SANS PREAVIS

Image	Code	Description	Quantité dessin
206	000006781	GARNITURE/TRESSE 6 mm	1

ATTENTION: LE PRESENT DOCUMENT POURRAIT ETRE SUJET QUOTIDIENNEMENT A MODIFICATIONS SANS PREAVIS



ATTENTION: LE PRESENT DOCUMENT POURRAIT ETRE SUJET QUOTIDIENNEMENT A MODIFICATIONS SANS PREAVIS

Image	Code	Description	Quantité dessin
8	002000504	INTERRUPTEUR BIPOLAIRE	1
10	002000567	THERMOSTAT À BULBE 100°C	1
11	002000570	SONDE NTC AMBIANCE / RÉSERVOIR 550mm	2
12	002000589	PRESSOSTAT 605.99879 HUBACONTROL	1
16	002001324	CONNECTEUR	1
20	002001663	BORNIER	1
25	002006202	ENTRETOISE CARTE	4
27	002203338	GARNITURE	2
31	002270477	ENSEMBLE PRISE RÉSEAU TRIPOLAIRE	1
33	002271032	MOTORÉDUCTEUR MERKLE B4415UP 230V 50HZ	1
35	009278419	KIT TUBE+BOUGIE GLENDA	1
37	002272551	CÂBLE ÉLECTRIQUE	1
40	002272618	CARTE ÉLECTRONIQUE	1
44	002273028	SUPPORT PLASTIQUE	1
45	002273030	TUBE SONDE	1
50	002273331	ISOLANT	1
56	002277405	DOUILLES BRIDÉES	1
57	002277410	BAGUE 30X10 mm	1
60	002288763	ÉQUERRE THERMOSTAT	1
63	009278417	KIT BRIDE DE MOTORÉDUCTEUR	1
64	002289026	BRIDE LOGEMENT SPIRALE	1
75	002289093	CARTER ZINGUÉ	1
78	002289097	DÉFLECTEUR ZINGUÉ	1
82	002289105	FERMETURE LOGEMENT SPIRALE	1

ÉTRIER ZINGUÉ

1

FERMETURE ZINGUÉE

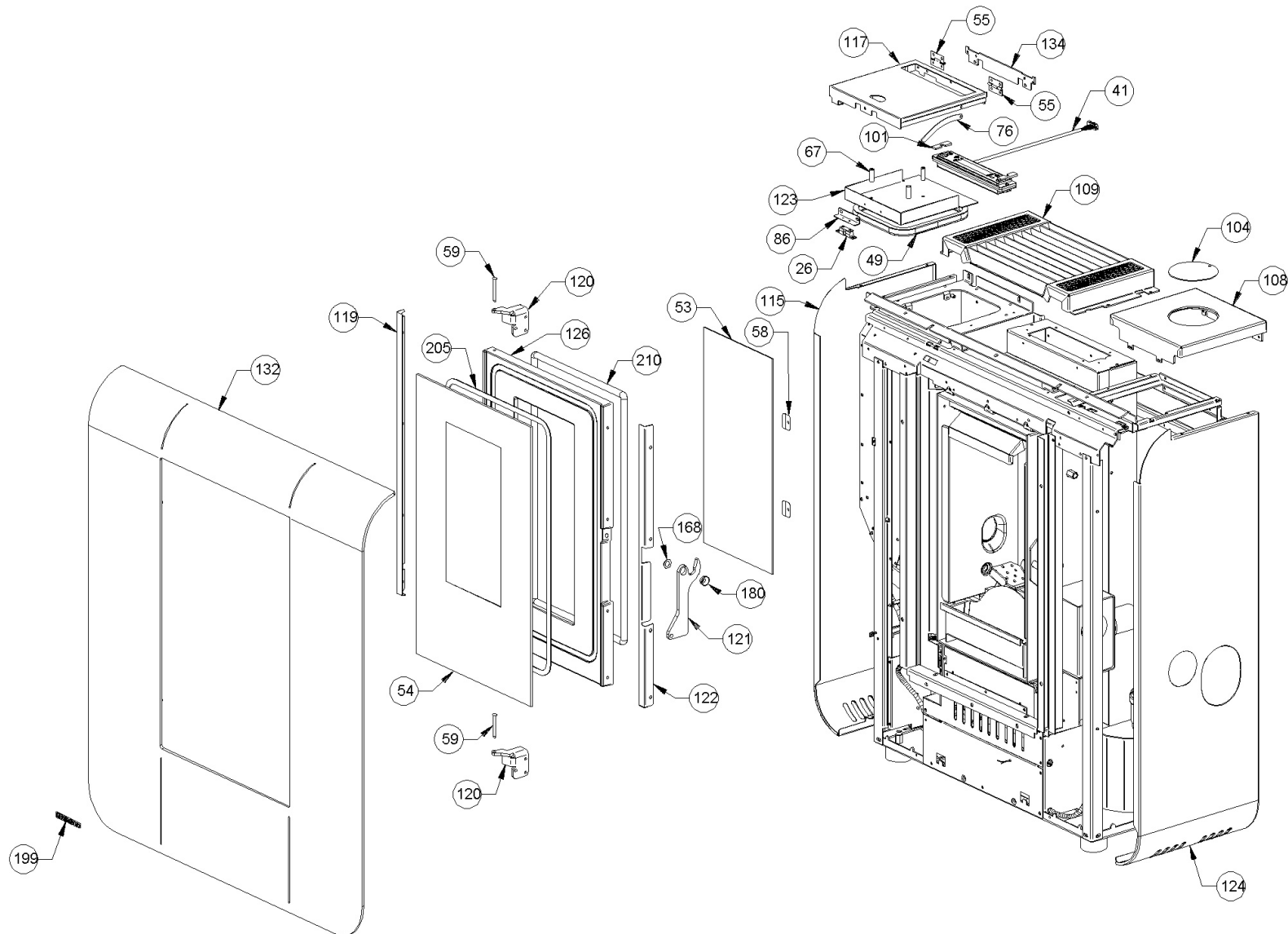
1

001280901-000_[2015]_04-05

ATTENTION: LE PRESENT DOCUMENT POURRAIT ETRE SUJET QUOTIDIENNEMENT A MODIFICATIONS SANS PREAVIS

Image	Code	Description	Quantité dessin
95	002289118	SUPPORT ZINGUÉ	1
96	002289119	SUPPORT CARTE ÉLECTRONIQUE ZINGUÉ	1
98	002289200	SPIRALE PELLET	1
102	002303006	TAMPON EN CAOUTCHOUC	2
105	003278425	ENSEMBLE CHAMBRE COMBUSTION NOIRE	1
116	003278668	ENSEMBLE LOGEMENT SPIRALE NOIR	1
128	003278686	ENSEMBLE TUYAU BOUGIE	1
131	003278726	CONDUITE AIR NOIR	1
164	006000710	"ÉCROU 1/8""	1
165	006000766	RONDELLE PLATE	1
500	009278410	KIT DE REMPLACEMENT CAOUTCHOUC MOTORÉDUCTEUR 10 PIECES	1

ATTENTION: LE PRESENT DOCUMENT POURRAIT ETRE SUJET QUOTIDIENNEMENT A MODIFICATIONS SANS PREAVIS



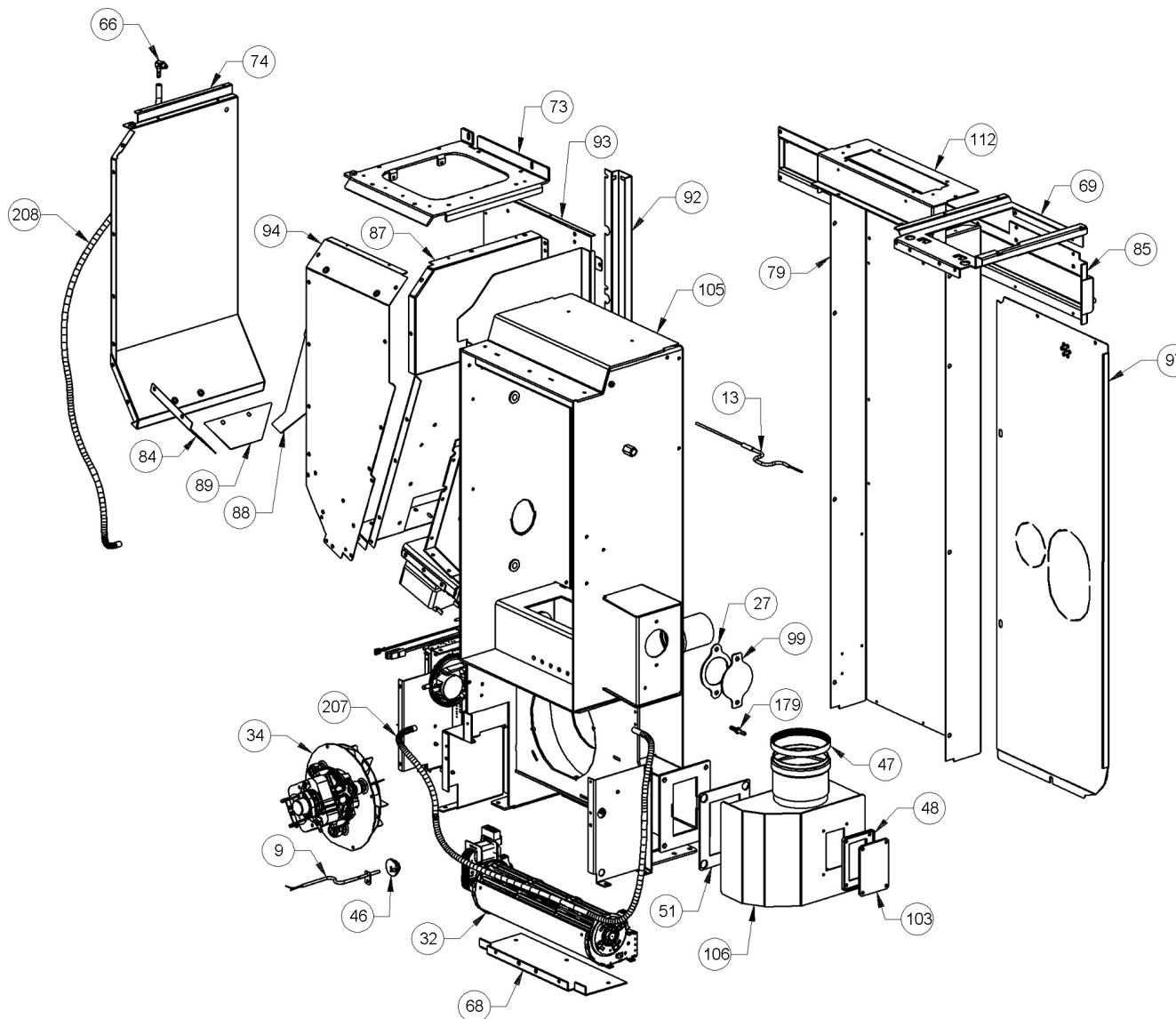
ATTENTION: LE PRESENT DOCUMENT POURRAIT ETRE SUJET QUOTIDIENNEMENT A MODIFICATIONS SANS PREAVIS

Image	Code	Description	Quantité dessin
26	002006215	FERMETURE À CRIQUET	1
41	002272619	DISPLAY LCD VENTILÉ	1
49	004270101	ENSEMBLE COUVERCLE AVEC JOINT	1
53	002276444	VITROCÉRAMIQUE	1
54	002276445	VITRE TREMPÉE	1
55	002277403	CHARNIÈRE COUVERCLE RÉSERVOIR NOIR	2
58	002277549	CADRE BLOQUE-VITRE	4
59	002279585	RIVET 5X46 BRUNI	2
67	002289029	ENTRETOISE	3
76	002289095	TIGE COUVERCLE ZINGUÉE	1
86	002289109	SUPPORT ANGULAIRE ZINGUÉ	1
101	002289225	ÉPAISSEUR ÉCRAN	2
104	003277785	DISQUE FERMETURE AIR NOIR	1
108	003278652	COUVERCLE NOIR	1
109	003278653	PLAN NOIR	1
115	003278667	FLANC NOIR	1
117	003278669	COUVERCLE RÉSERVOIR NOIR	1
119	003278671	ARRÊT VITRE NOIR	1
120	003278672	CHARNIÈRE PORTE NOIR	2
121	003278675	POIGNÉE NOIRE	1
122	003278676	ARRÊT VITRE NOIR	1
123	004270101	ENSEMBLE COUVERCLE AVEC JOINT	1
124	003278678	FLANC NOIR	1
126	003278681	PORTE FONTE NOIR	1

ATTENTION: LE PRESENT DOCUMENT POURRAIT ETRE SUJET QUOTIDIENNEMENT A MODIFICATIONS SANS PREAVIS

Image	Code	Description	Quantité dessin
168	006000827	RONDELLE ÉLASTIQUE 10 mm	1
180	006277136	DOUILLE	1
199	009270478	ÉTIQUETTE ADHÉSIVE	1
205	000006774	GARNITURE/TRESSE 10X2 mm	1
210	000006789	JOINT 12 mm	1

ATTENTION: LE PRESENT DOCUMENT POURRAIT ETRE SUJET QUOTIDIENNEMENT A MODIFICATIONS SANS PREAVIS



ATTENTION: LE PRESENT DOCUMENT POURRAIT ETRE SUJET QUOTIDIENNEMENT A MODIFICATIONS SANS PREAVIS

Image	Code	Description	Quantité dessin
9	002000564	SONDE FUMÉES AVEC GAINÉ	1
13	002000598	SONDE K EN CHAMBRE	1
27	002203338	GARNITURE	2
32	002271003	MOTEUR TANGENTIEL X BABY FIAM	1
32	002273017	TAMPON EN CAOUTCHOUC EXTÉRIEUR	1
32	002273018	TAMPON EN CAOUTCHOUC CÔTÉ MOTEUR	1
34	002271045	MOTEUR DES FUMÉES ETANCHE NATALINI	1
34	002272616	ENCODEUR DU MOTEUR DES FUMÉES	1
46	002273033	TAMPON EN CAOUTCHOUC	1
47	002273304	GARNITURE	1
48	002273313	GARNITURE	1
51	002273332	GARNITURE	1
66	002289028	RACCORD POUR TUBE 6 mm	1
68	002289084	SUPPORT MOTEUR ZINGUÉ	1
69	002289085	BOÎTIER ZINGUÉ	1
73	002289091	SUPPORT ZINGUÉ	1
74	002289092	PAROI RÉSERVOIR ZINGUÉE	1
79	002289099	RETRO ZINGUÉ	1
84	002289107	GOULOTTE	1
85	002289108	PROFIL ZINGUÉ	1
87	002289110	PAROI DROITE RÉSERVOIR ZINGUÉ	1
88	002289111	GOULOTTE	1
89	002289112	ÉTRIER ZINGUÉ	1
92	002289115	PROFIL ZINGUÉ	1

ATTENTION: LE PRESENT DOCUMENT POURRAIT ETRE SUJET QUOTIDIENNEMENT A MODIFICATIONS SANS PREAVIS

Image	Code	Description	Quantité dessin
97	002289124	RETRO ZINGUÉ	1
99	002289218	FERMETURE ZINGUÉE	1
103	003277487	COUVERCLE INSPECTION NOIR	1
105	003278425	ENSEMBLE CHAMBRE COMBUSTION NOIRE	1
106	003278647	ENSEMBLE BOÎTIER RÉCUPÉRATION CENDRES NOIR	1
112	003278661	TOIT NOIR	1
179	006277069	RACCORD POUR TUBE 6 mm	1
207	000006913	TUYAU SIL.TRAS.D.INT = 4 D.EST = 8	1,06
208	000006913	TUYAU SIL.TRAS.D.INT = 4 D.EST = 8	0,79