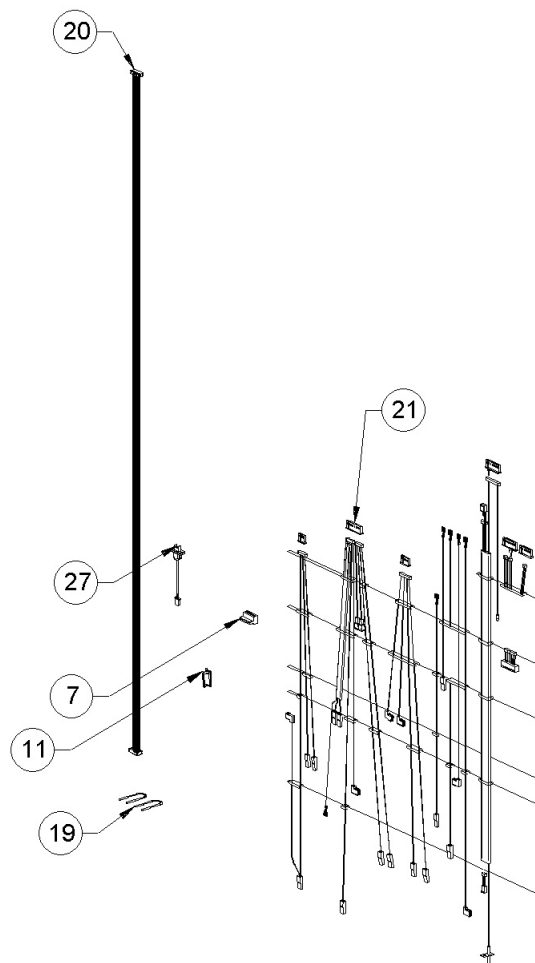


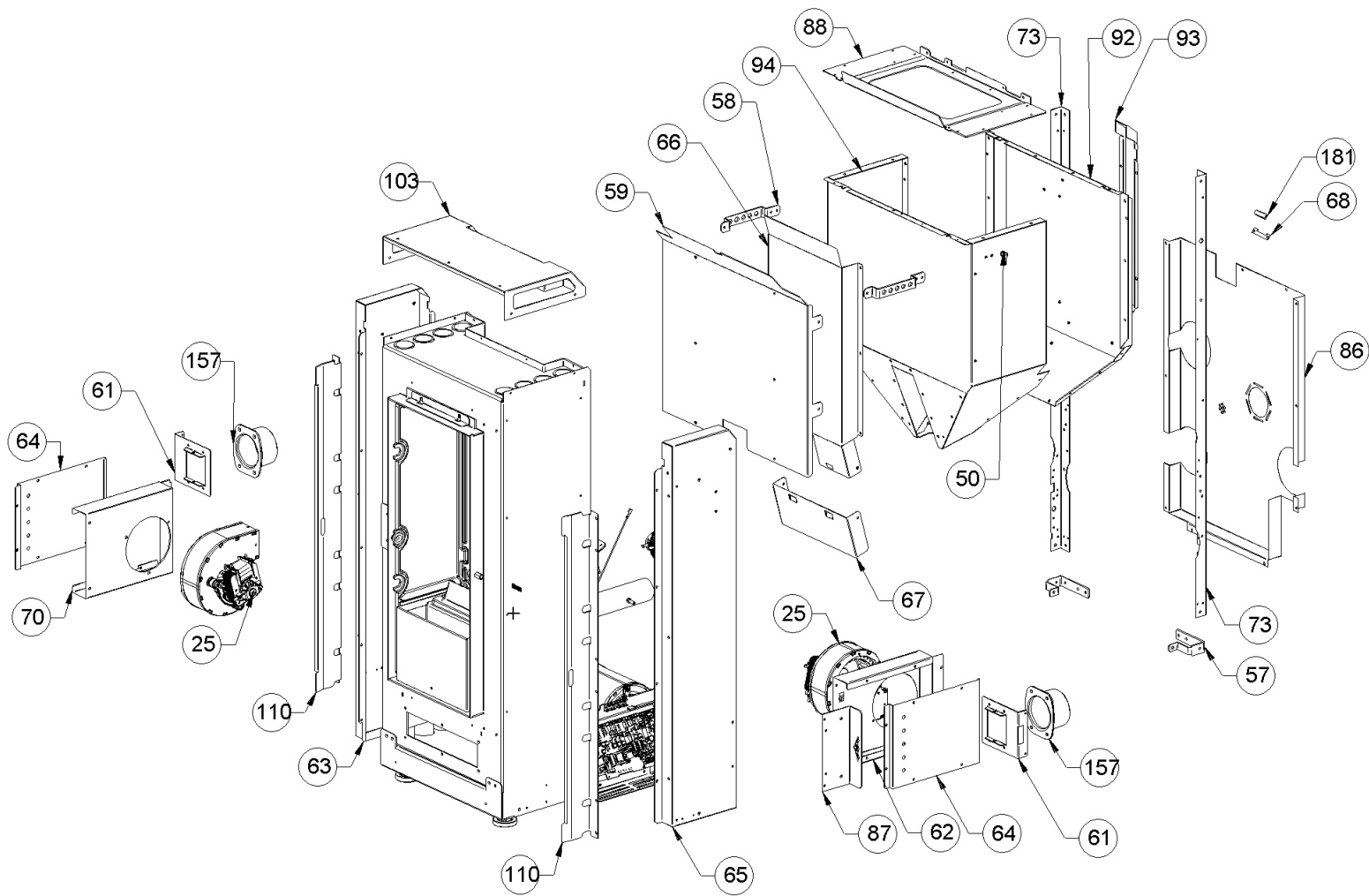
\*\*\*ATTENTION: LE PRESENT DOCUMENT POURRAIT ETRE SUJET QUOTIDIENNEMENT A MODIFICATIONS SANS PREAVIS\*\*\*



\*\*\*ATTENTION: LE PRESENT DOCUMENT POURRAIT ETRE SUJET QUOTIDIENNEMENT A MODIFICATIONS SANS PREAVIS\*\*\*

Image	Code	Description	Quantité dessin
7	002001334	CONNECTEUR ÉLECTRIQUE	1
11	002001692	BLOQUE-CÂBLE	1
19	002270040	CÂBLE ÉLECTRIQUE	2
20	002270783	CÂBLE ÉLECTRIQUE	1
21	002270810	CÂBLAGE ÉLECTRIQUE	1
27	002272551	CÂBLE ÉLECTRIQUE	1
21	002272707	SONDE NTC AMBIANCE / RÉSERVOIR 550mm + CONTACTS CT84	1
21	002272706	SONDE FUMÉE NTC L = 1000MM + CONTACTS CT84	1

\*\*\*ATTENTION: LE PRESENT DOCUMENT POURRAIT ETRE SUJET QUOTIDIENNEMENT A MODIFICATIONS SANS PREAVIS\*\*\*



\*\*\*ATTENTION: LE PRESENT DOCUMENT POURRAIT ETRE SUJET QUOTIDIENNEMENT A MODIFICATIONS SANS PREAVIS\*\*\*

Image	Code	Description	Quantité dessin
25	002271062	MOTEUR CENTRIFUGE CAH12Y4-003 ESSAI	2
50	002289028	RACCORD POUR TUBE 6 mm	1
57	002291284	ÉTRIER ZINGUÉ	2
58	002291289	TIRANT ZINGUÉ	2
59	002291437	SÉPARATEUR DE CHALEUR ZINGUÉ	1
61	002291442	SUPPORT ZINGUÉ	2
62	002291444	CARTER ZINGUÉ	1
63	002291445	CARTER ZINGUÉ	1
64	002291446	FERMETURE ZINGUÉE	2
65	002291447	CARTER ZINGUÉ	1
66	002291449	SÉPARATEUR DE CHALEUR ZINGUÉ	1
67	002291450	RALLONGE ZINGUÉE	1
68	002291453	ÉTRIER ZINGUÉ	1
70	002291456	CARTER ZINGUÉ	1
73	002291491	CORNIÈRE ZINGUÉE	2
86	002291634	DOS ZINGUÉ	1
87	002291924	TÔLE ZINGUÉE	1
88	002291961	PLAQUE ZINGUÉE	1
92	002291965	PAROI ZINGUÉE	1
93	002291966	PROTECTION ZINGUÉE	1
94	002291967	PAROI RÉSERVOIR ZINGUÉE	1
103	003279636	CARTER NOIR	1
110	003279706	CORNIÈRE NOIRE	2
157	007270336	BAGUE FUMÉE FONTE	2

Image	Code	Description	Quantité dessin
181	000006703	PROFIL EN CAOUTCHOUC	1



\*\*\*ATTENTION: LE PRESENT DOCUMENT POURRAIT ETRE SUJET QUOTIDIENNEMENT A MODIFICATIONS SANS PREAVIS\*\*\*

Image	Code	Description	Quantité dessin
2	000006781	GARNITURE/TRESSE 6 mm	1
4	000006913	TUYAU SIL.TRAS.D.INT = 4 D.EST = 8	2
5	002000543	PRISE AVEC INTERRUPTEUR ET PORTE-FUSIBLE	1
5	002000681	FUSIBLE F2.5A 250V 5X20	1
5	002270838	FUSIBLE 2,5 A	1
6	002000589	PRESSOSTAT 605.99879 HUBACONTROL	1
9	002001663	BORNIER	2
14	002006202	ENTRETOISE CARTE	5
18	002270002	CÂBLE D'ALIMENTATION	1
22	002271141	MOTEUR À ENGRENAGE 2.0 RPM [GF-6422UP]	1
23	002271036	BOUGIE ALLUMAGE 300 W AVEC FASTON	1
24	002271042	MOTEUR CENTRIFUGE D2E120AA0107	1
26	002271117	MOTEUR DES FUMÉES TRIAL CAF15Y-138PSH	1
26	002272696	ENCODEUR DU MOTEUR DES FUMÉES TRIAL	1
26	002273396	JOINT GNZ-02467	1
28	002272698	CARTE ELECTRONIQUE 3 BLDC uN S002_5_C	1
30	002273003	PIED CAOUTCHOUC M10 50X25 mm	4
31	002273006	TAMPON EN CAOUTCHOUC	2
32	002273028	SUPPORT PLASTIQUE	1
37	002273304	GARNITURE	1
38	002273350	GARNITURE	1
39	002273360	GARNITURE	1
42	002273395	ISOLANT	1
44	002276001	GANT	1

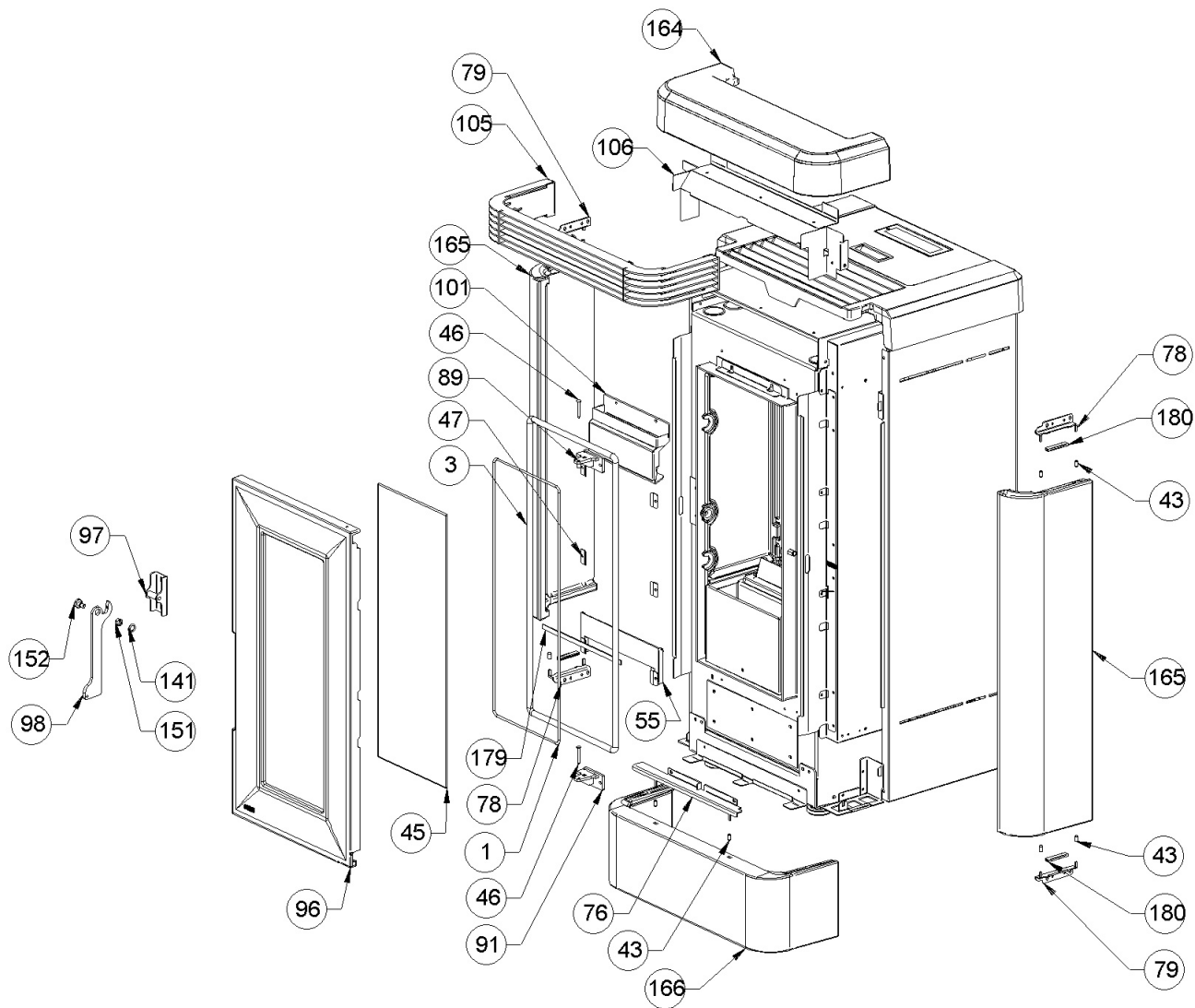
\*\*\*ATTENTION: LE PRESENT DOCUMENT POURRAIT ETRE SUJET QUOTIDIENNEMENT A MODIFICATIONS SANS PREAVIS\*\*\*

Image	Code	Description	Quantité dessin
53	002290898	BOÎTIER ZINGUÉ	1
56	002291276	ÉTRIER ZINGUÉ	1
60	002291440	SUPPORT CARTE ÉLECTRONIQUE	1
69	002291454	RALLONGE PRISE D'AIR NOIR	1
71	002291460	DIVISEUR BRASIER ACIER	1
72	002291461	ÉTRIER ZINGUÉ	1
74	002291492	ÉTRIER ZINGUÉ	2
82	002291520	DÉFLECTEUR ZINGUÉ	1
84	002291564	PROTECTION ZINGUÉE	1
99	003279316	PARE-FLAMME	1
100	003279416	ENSEMBLE TIROIR À CENDRES	1
102	003279572	CONDUITE PELLET NOIR	1
104	003279664	CHAMBRE DE COMBUSTION	1
109	003279689	BRASIER FONTE	1
115	004270104	TÉLÉCOMMANDE	1
116	004278192	ENSEMBLE COURBE NOIRE	1
135	006000710	"ÉCROU 1/8""	1
136	006000711	ÉCROU AVEC RESSORT	1
149	006008507	CORPS DROIT 1/8	1
150	006277175	RACCORD POUR TUBE 6 mm	1
153	006277432	DOUILLE	2
154	007270278	PAROI FONTE	1
155	007270279	PAROI FONTE	1
156	007270280	PAROI FONTE	1



Image	Code	Description	Quantité dessin
178	009278200	TISONNIER	1
999	006002502	VIS M6X12 mm	4

\*\*\*ATTENTION: LE PRESENT DOCUMENT POURRAIT ETRE SUJET QUOTIDIENNEMENT A MODIFICATIONS SANS PREAVIS\*\*\*

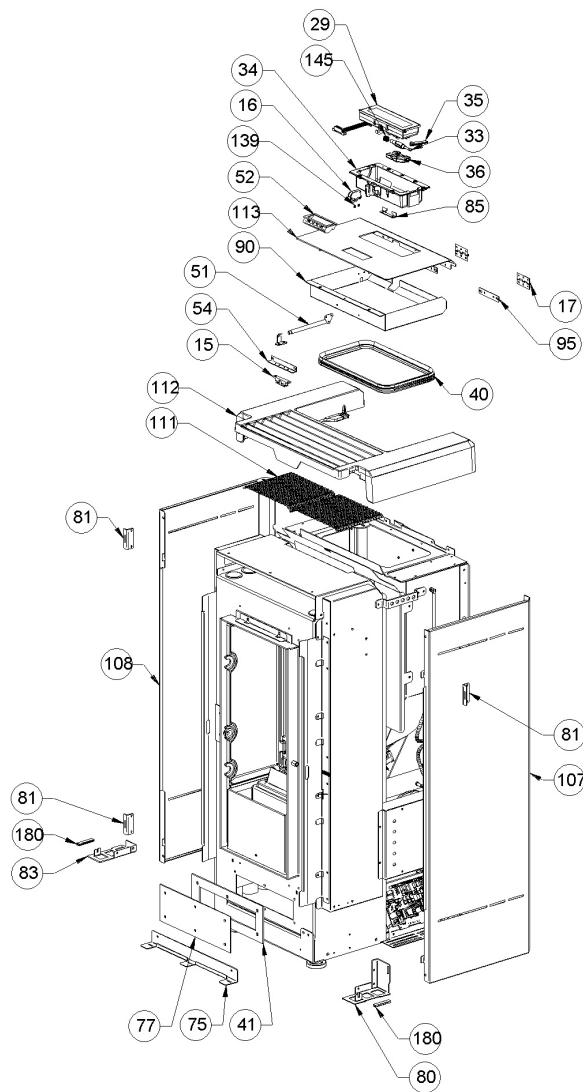


\*\*\*ATTENTION: LE PRESENT DOCUMENT POURRAIT ETRE SUJET QUOTIDIENNEMENT A MODIFICATIONS SANS PREAVIS\*\*\*

Image	Code	Description	Quantité dessin
1	000006765	GARNITURE/TRESSE 4 mm	1
3	000006789	JOINT 12 mm	1
43	002273402	CAPUCHON	10
45	002276491	VITROCÉRAMIQUE	1
46	002277456	RIVET 5X35 BRUNI	2
47	002277549	CADRE BLOQUE-VITRE	6
55	002291054	DÉFLECTEUR CENDRES NOIR	1
76	002291499	ÉTRIER ZINGUÉ	1
78	002291501	ÉTRIER ZINGUÉ	2
79	002291503	ÉTRIER ZINGUÉ	2
89	002291962	ENSEMBLE CHARNIÈRE INFÉRIEURE NOIR	1
91	002291964	ENSEMBLE CHARNIÈRE INFÉRIEURE NOIR	1
96	003278716	PORTE FONTE PERFORÉE	1
97	003278738	ANCRAGE POIGNÉE	1
98	003278752	POIGNÉE NOIRE	1
101	003279560	DÉFLECTEUR NOIR	1
105	003279667	GRILLE NOIRE	1
106	003279668	CONVOYEUR AIR	1
141	006000827	RONDELLE ÉLASTIQUE 10 mm	1
151	006277400	HEXAGONE POUR RÉGLAGE	1
152	006277401	PIVOT LAITON	1
164	007273650	COUVERTURE CÉRAMIQUE BORDEAUX	1
165	007273651	CARREAU CÉRAMIQUE BORDEAUX	2
166	007273652	CÉRAMIQUE FRONTALE INFÉRIEURE BORDEAUX	1

Image	Code	Description	Quantité dessin
179	000006774	GARNITURE/TRESSE 10X2 mm	1
180	000006703	PROFIL EN CAOUTCHOUC	6

\*\*\*ATTENTION: LE PRESENT DOCUMENT POURRAIT ETRE SUJET QUOTIDIENNEMENT A MODIFICATIONS SANS PREAVIS\*\*\*



\*\*\*ATTENTION: LE PRESENT DOCUMENT POURRAIT ETRE SUJET QUOTIDIENNEMENT A MODIFICATIONS SANS PREAVIS\*\*\*

Image	Code	Description	Quantité dessin
15	002006216	FERMETURE MAGNÉTIQUE À DÉCLIC	1
16	002006218	FERMETURE À DÉCLIC	1
17	002208066	CHARNIÈRE COUVERCLE RÉSERVOIR NOIR	2
29	002272716	DISPLAY BLACK MASK	1
33	002273089	TIGE BLOCAGE	1
34	002273091	BOÎTIER PLASTIQUE	1
35	002273093	MANETTE DE COULISSEMENT DE LA TIGE DE L'ÉCRAN	1
36	002273094	COUVERCLE NOIR	1
40	002273384	GARNITURE	1
41	002273394	GARNITURE	1
51	002290030	TIGE À RESSORT	1
52	002290326	POIGNÉE	1
54	002291037	CORNIÈRE ZINGUÉE	1
75	002291498	SUPPORT ZINGUÉ	1
77	002291500	INSPECTION ZINGUÉE	1
80	002291504	ÉTRIER ZINGUÉ	1
81	002291506	ÉTRIER ZINGUÉ	3
83	002291521	ÉTRIER ZINGUÉ	1
85	002291597	ÉTRIER ZINGUÉ	1
90	002291963	CONTRE-COUVERCLE GALVANISÉ	1
95	002292032	ÉTRIER ZINGUÉ	2
107	003279669	FLANC NOIR	1
108	003279670	FLANC NOIR	1
111	003279720	BRIDE NOIR	1

\*\*\*ATTENTION: LE PRESENT DOCUMENT POURRAIT ETRE SUJET QUOTIDIENNEMENT A MODIFICATIONS SANS PREAVIS\*\*\*

Image	Code	Description	Quantité dessin
139	006000800	RONDELLE DENTÉE 3 mm	2
145	006003000	RESSORT	1
180	000006703	PROFIL EN CAOUTCHOUC	6