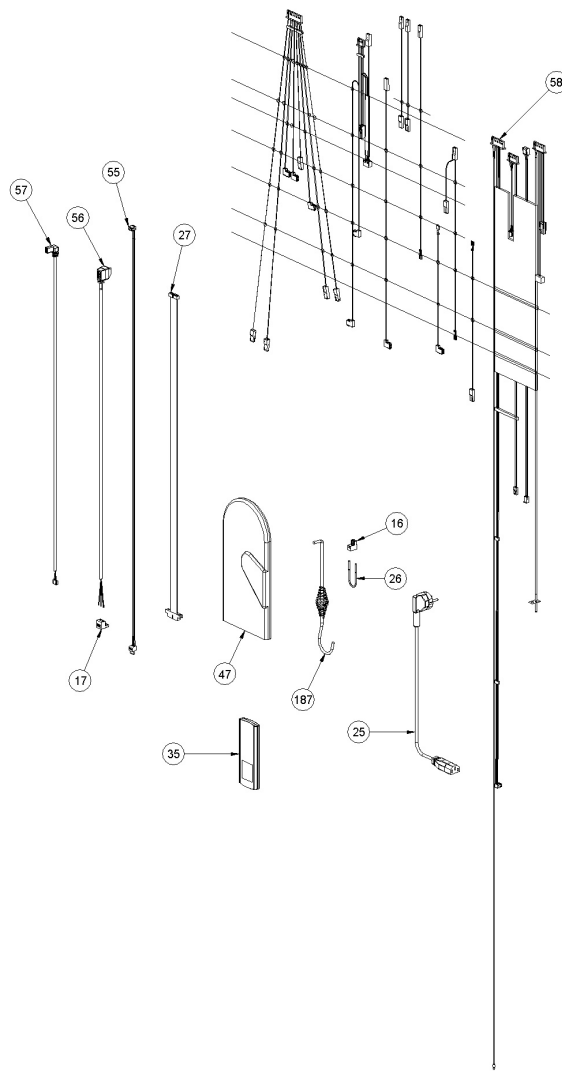


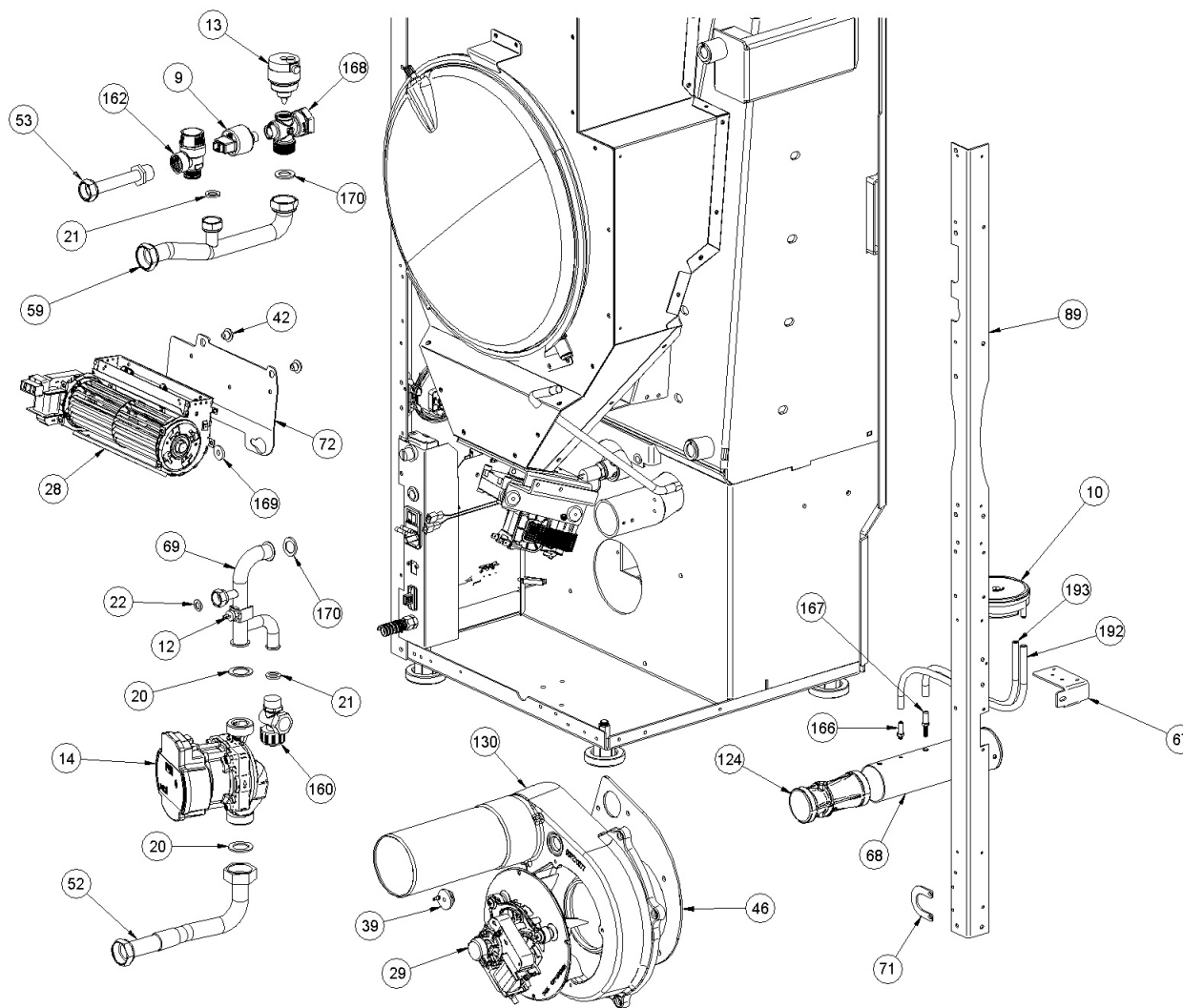
\*\*\*ATTENTION: LE PRESENT DOCUMENT POURRAIT ETRE SUJET QUOTIDIENNEMENT A MODIFICATIONS SANS PREAVIS\*\*\*



\*\*\*ATTENTION: LE PRESENT DOCUMENT POURRAIT ETRE SUJET QUOTIDIENNEMENT A MODIFICATIONS SANS PREAVIS\*\*\*

Image	Code	Description	Quantité dessin
16	002001313	CONNECTEUR	1
17	002001315	CONNECTEUR	1
25	002270002	CÂBLE D'ALIMENTATION	1
26	002270040	CÂBLE ÉLECTRIQUE	1
27	002270525	CÂBLE ÉLECTRIQUE	1
35	002272752	TÉLÉCOMMANDE	1
47	002276002	GANT	1
55	002280154	CÂBLE HUBACONTROL L=900	1
56	002280178	CÂBLE D'ALIMENTATION DU CIRCULATEUR	1
57	002280179	CÂBLE SIGNAL PWM CIRCULATEUR	1
58	002280232	CÂBLAGE ÉLECTRIQUE	1
187	009278200	TISONNIER	1
58	002000706	SONDE FUMEE NTC 300°C L = 1MT	1
58	002272708	SONDE NTC EAU 2000mm + CONTACTS CT84	1
58	002280215	CÂBLAGE ENCODEUR	1

\*\*\*ATTENTION: LE PRESENT DOCUMENT POURRAIT ETRE SUJET QUOTIDIENNEMENT A MODIFICATIONS SANS PREAVIS\*\*\*



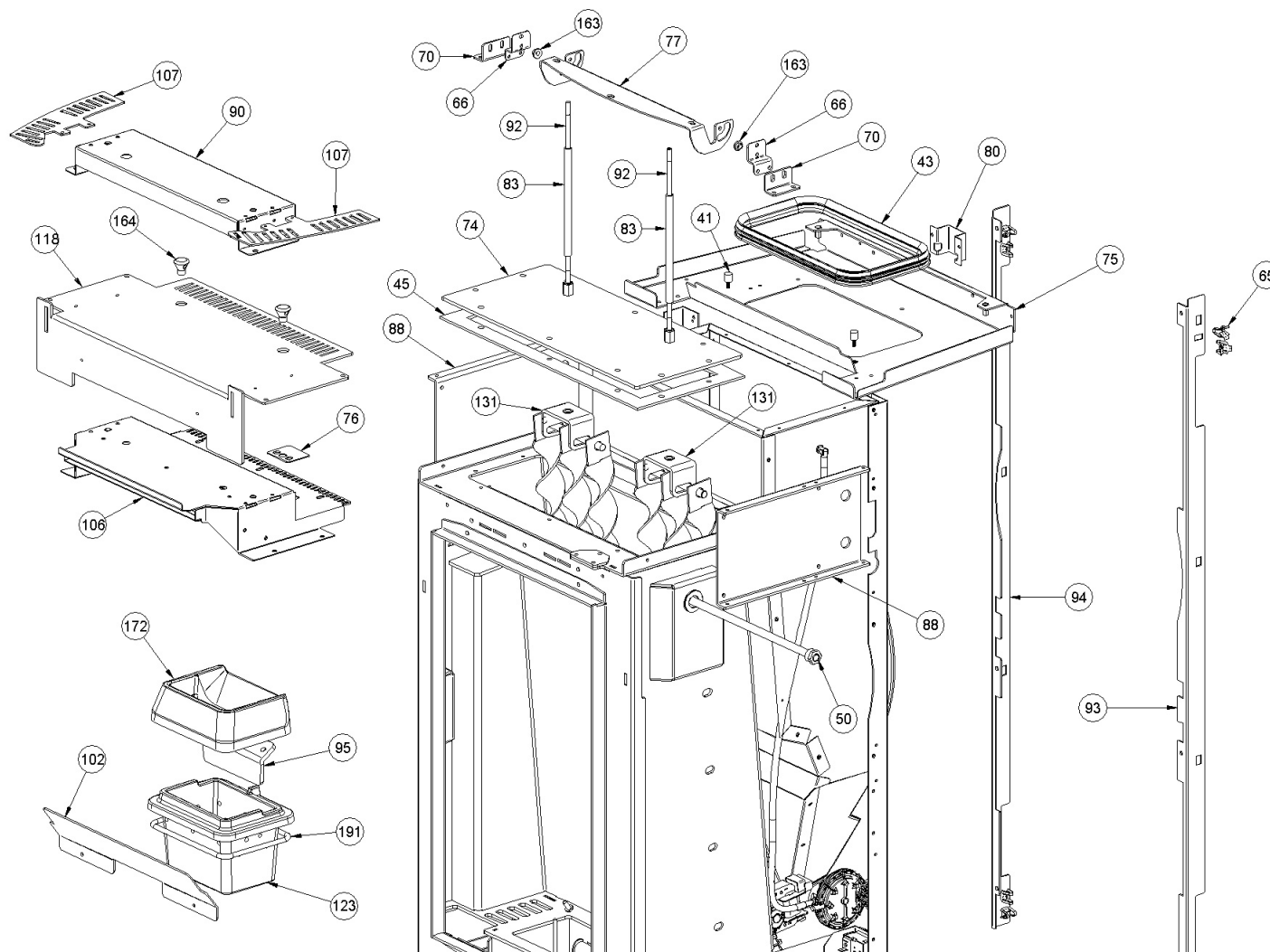
\*\*\*ATTENTION: LE PRESENT DOCUMENT POURRAIT ETRE SUJET QUOTIDIENNEMENT A MODIFICATIONS SANS PREAVIS\*\*\*

Image	Code	Description	Quantité dessin
9	002000591	PRESSOSTAT NUMÉRIQUE H2O	1
10	002000595	CAPTEUR DEPRESSION HUBA CONTROLE TYPE 401	1
12	002000617	SONDE NTC EAU D.18	1
13	002000641	VANNE AUTOMATIQUE 3/8"	1
14	002000657	CIRCULATEUR MEP20-8-130L	1
20	002003300	"GARNITURE CARTON 1""	2
21	002003301	"GARNITURE CARTON 1/2""	2
22	002003302	GARNITURE CARTON 2X8,5X14,5 mm	2
28	002271115	MOTEUR TANGENTIEL	1
29	002271118	MOTEUR DES FUMÉES TRIAL CAF15Y-140PSH + JOINT	1
39	002273033	TAMPON EN CAOUTCHOUC	1
42	002273338	TAMPON EN CAOUTCHOUC	2
46	002273463	JOINT MOTEUR MARINA EGR FUMÉE	1
52	002278445	TUYAU RETOUR	1
53	002278466	TUYAU VANNE	1
59	002287183	"TUYAU REFOULEMENT 3/4""	1
67	002293209	SUPPORT PRESSOSTAT ZN	1
68	002293279	TUBE VENTURI ZN L.186 MM	1
69	002293425	TUYAU DE RETOUR CIRCULATEUR MARINA HYDRO	1
71	002293435	SUPPORT DE FIXATION DE RETOUR MARINA HYDRO	1
72	002293436	SUPPORT ZN TANGENTIEL MARINA IDRO	1
89	002293463	COIN ARRIÈRE ZN MARINE 13KW	2
124	003281212	CUL. VENTURI DIAMÈTRE 25 (TESTÉ)	1
160	006008510	"ROBINET DE VIDANGE AVEC BOUCHON 1/2"" "	1

\*\*\*ATTENTION: LE PRESENT DOCUMENT POURRAIT ETRE SUJET QUOTIDIENNEMENT A MODIFICATIONS SANS PREAVIS\*\*\*

Image	Code	Description	Quantité dessin
167	006277175	RACCORD POUR TUBE 6 mm	1
168	006277424	COLLECTEUR	1
169	006278709	COMPAS FE POUR FIXATION TANGENTIELLE MARINE	1
170	006495101	RONDELLE CARTON 14X24X2 mm	2
192	000006913	TUYAU SIL.TRAS.D.INT = 4 D.EST = 8	1
193	000006913	TUYAU SIL.TRAS.D.INT = 4 D.EST = 8	1
29	002273388	JOINT GNZ-02486	1
29	002272696	ENCODEUR DU MOTEUR DES FUMÉES TRIAL	1

\*\*\*ATTENTION: LE PRESENT DOCUMENT POURRAIT ETRE SUJET QUOTIDIENNEMENT A MODIFICATIONS SANS PREAVIS\*\*\*



\*\*\*ATTENTION: LE PRESENT DOCUMENT POURRAIT ETRE SUJET QUOTIDIENNEMENT A MODIFICATIONS SANS PREAVIS\*\*\*

Image	Code	Description	Quantité dessin
41	002273111	CAOUTCHOUC ANTI-VIBRATIONS	2
43	002273386	GARNITURE	1
45	002273462	JOINT D'INSPECTION TUYAUX HYDRO MARINS	1
50	002277501	BULBE PORTE-THERMOSTAT	1
65	002292732	FERMETURE FEMELLE SP0,4 0970MC90	8
66	002293067	SUPPORT ZINGUÉ	2
70	002293433	COUVERCLE SUPPORT RASCH.ZN MARINA	2
74	002293440	INSPECTION DES FUMÉES MARINA HYDRO	1
75	002293441	PLAQUE DE RESERVOIR BRUT MARINA HYDRO	1
76	002293442	GRATTOIRS À PLAQUE ZN MARINA IDRO	2
77	002293443	CORNIÈRE ZINGUÉE	1
80	002293448	PROTECTION MARINE PLATE ZN	1
83	002293457	AXE TRAVERSANT Ø6,5 M10 MARINA IDRO 13KW	2
88	002293462	CORNIÈRE ZINGUÉE	2
90	002293464	SUPPORT ZN TOP FONTE 13KW	1
92	002293466	ARBRE RASCH.X TURBULATEURS BRUNI MARINE	2
93	002293467	ANG. DX SUPP CÔTÉ ZN MARINA	1
94	002293468	ANG. SX CÔTÉ SUPPLÉMENTAIRE ZN MARINA	1
95	002293475	DIVISEUR SP.6 MARINA IDRO	1
102	003281170	PEINTURE SILIC. MARINA HYDRO	1
106	003281176	ASS.CONVOG. PEINTURE SILIQUE. MARINA HYDRO	1
107	003281177	TOP FERMETURE VERN.GN HT 550 MARINA	2
118	003281195	PLATEAU FENDU NOIR GN HT 550 MARINA IDRO	1
123	003281204	BRAC.FONTE CALIB./POUR./V.SIL. MARINA IDR	1

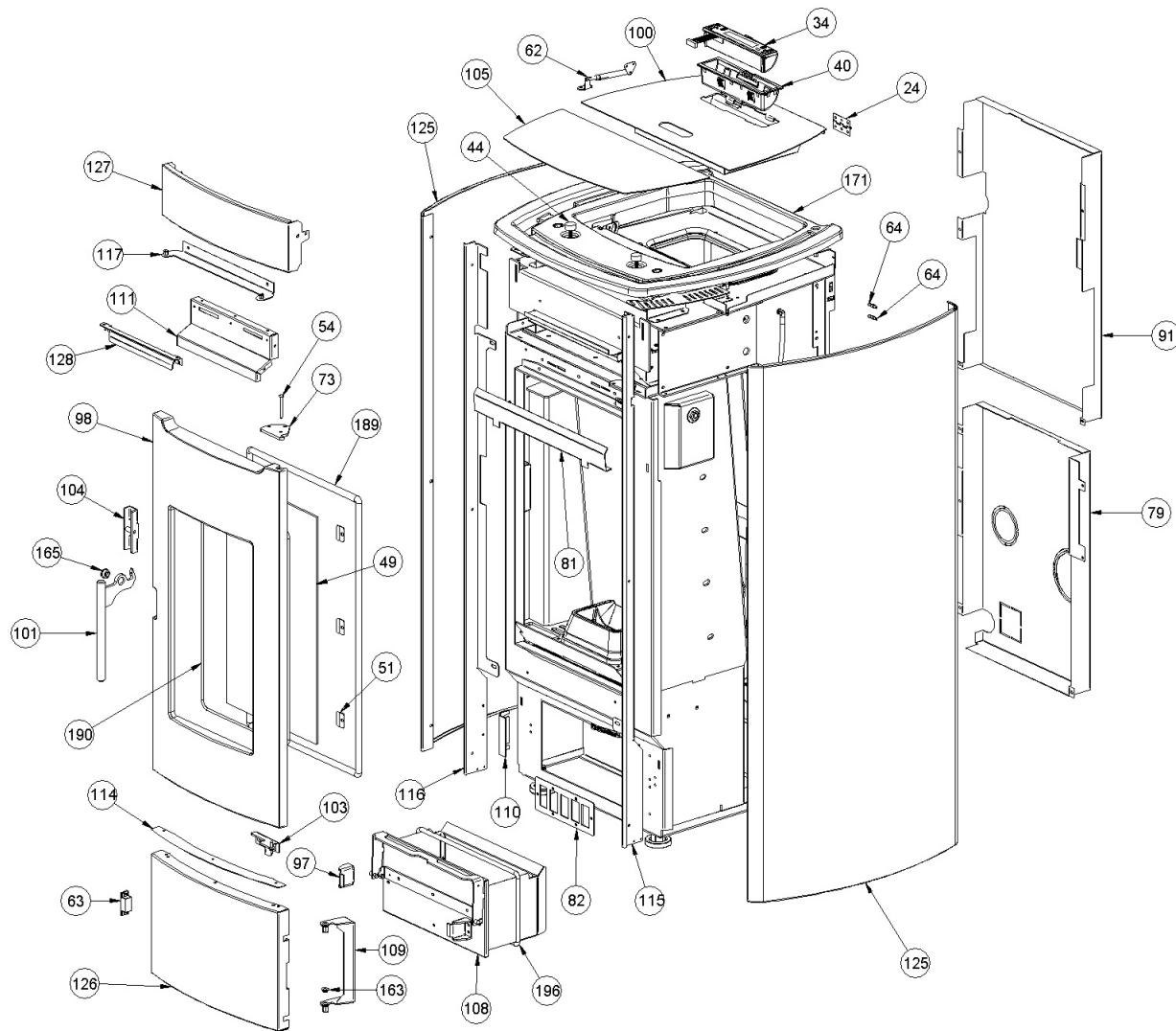
163	006277026	DOUILLE	3
164	006277097	POMMEAU NOIR	2

\*\*\*ATTENTION: LE PRESENT DOCUMENT POURRAIT ETRE SUJET QUOTIDIENNEMENT A MODIFICATIONS SANS PREAVIS\*\*\*

Image	Code	Description	Quantité dessin
172	007270437	PARE-FLAMME	1
191	000006781	GARNITURE/TRESSE 6 mm	1



\*\*\*ATTENTION: LE PRESENT DOCUMENT POURRAIT ETRE SUJET QUOTIDIENNEMENT A MODIFICATIONS SANS PREAVIS\*\*\*



\*\*\*ATTENTION: LE PRESENT DOCUMENT POURRAIT ETRE SUJET QUOTIDIENNEMENT A MODIFICATIONS SANS PREAVIS\*\*\*

Image	Code	Description	Quantité dessin
24	002208066	CHARNIÈRE COUVERCLE RÉSERVOIR NOIR	2
34	002272738	ÉCRAN LCD NOIR	1
40	002273040	BOÎTIER PLASTIQUE	1
44	002273436	CAOUTCHOUC ANTI-VIBRATOIRE	2
49	002276575	VERRE PLAT EN CÉRAMIQUE. MARINA HYDRO	1
51	002277549	CADRE BLOQUE-VITRE	6
54	002279585	RIVET 5X46 BRUNI	1
62	002290980	TIGE À RESSORT	1
63	002291031	FERMETURE MAGNÉTIQUE	1
64	002292731	FERMETURE MALE M4 CF 2935MF94	8
73	002293437	CHARNIÈRE SUPÉRIEURE	1
79	002293446	ZN MARINA BAS DU DOS	1
81	002293451	DÉFLECTEUR MARINA HYDRO EN ACIER INOXYDABLE	1
82	002293452	INSPECTION C-C ZN MARINA	1
91	002293465	HAUT DU DOSSIER ZN MARINA 13KW	1
97	003277471	ÉTRIER TIROIR CENDRES NOIR	2
98	003280944	PORTE PERFORÉE [TR] MARINA HYDRO	1
100	003281168	RÉSERVOIR MARIN GNHT550 ASS.COP.NOIR	1
101	003281169	ASS.POIGNEE VER.NOIR F98 MARINA LEVIG.	1
103	003281171	CHARNIÈRE INFÉRIEURE ENSEMBLE PEINT SILIC. MARINE	1
104	003281174	POIGNEE CROCHET ASSEMBLAGE SILIC NOIR. MARINE	1
105	003281175	ENSEMBLE COUVERCLE NOIR GNHT550 MARINA	1
108	003281178	TIROIR CENDRES NOIR	1
109	003281179	CERN.INF.VERN.SILIC.PORTINA MARINA IDRO	1

SUPPORT EN SILIC. AIMANT MARIN

1

DEFLECTEUR SUPERIEUR ASS.VE.SIL.NOIR MARINE

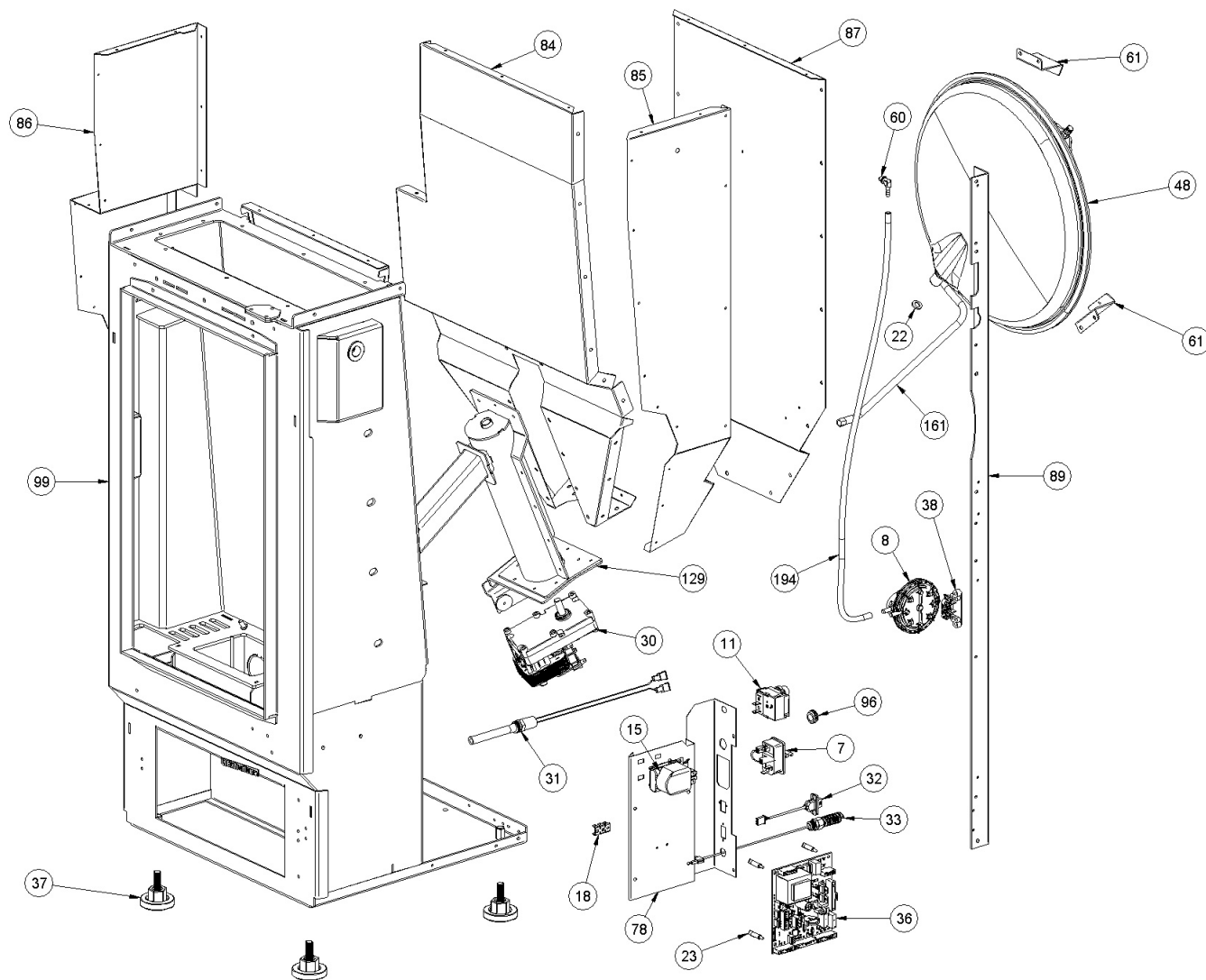
1

001292803-000\_[2025]\_01\_05

\*\*\*ATTENTION: LE PRESENT DOCUMENT POURRAIT ETRE SUJET QUOTIDIENNEMENT A MODIFICATIONS SANS PREAVIS\*\*\*

Image	Code	Description	Quantité dessin
114	003281188	PROTECTION NOIRE GN HT 550 MARINA	1
115	003281192	ANG. DX SILENCIEUX LATÉRAL NOIR MARINA 13KW	1
116	003281193	ANG. SX SILENCIEUX LATÉRAUX NOIR MARINA 13KW	1
117	003281194	SUPPORT FACE AVANT NOIR SIL.MARINA 13KW	1
125	003281221	CÔTÉ PEINT PGM e9001 CHEZ MARINA IDRO	2
126	003281222	ASS.PORTE INF.PGM E9001 AU MARINA IDR	1
127	003281223	PANNEAU AVANT PGM E9001 À MARINA 13KW	1
128	003281248	ANTI-SIFFLET VERN SIL.NOIR MARINE	1
163	006277026	DOUILLE	3
165	006277136	DOUILLE	1
171	007270432	DESSUS ÉMAILLÉ [TR] MARINA IDRO	1
189	000006789	JOINT 12 mm	1
190	000006792	GARNITURE/TRESSE 4 mm	1
196	000006782	GARNITURE/TRESSE 8 mm	1

\*\*\*ATTENTION: LE PRESENT DOCUMENT POURRAIT ETRE SUJET QUOTIDIENNEMENT A MODIFICATIONS SANS PREAVIS\*\*\*



\*\*\*ATTENTION: LE PRESENT DOCUMENT POURRAIT ETRE SUJET QUOTIDIENNEMENT A MODIFICATIONS SANS PREAVIS\*\*\*

Image	Code	Description	Quantité dessin
7	002000548	PRISE AVEC INTERRUPTEUR ET PORTE-FUSIBLE	1
8	002000589	PRESSOSTAT 605.99879 HUBACONTROL	1
11	002000614	THERMOSTAT 95°C IMIT	1
15	002001083	FILTRE EXTERNE ISKRA 230V KPL3524	1
18	002001663	BORNIER	1
22	002003302	GARNITURE CARTON 2X8,5X14,5 mm	2
23	002006202	ENTRETOISE CARTE	4
30	002271145	MOTEUR À ENGRENAGE 3.3 TR/MIN [GF-6422UP]	1
31	002271153	BOUGIE CÉRAMIQUE HF1311B01-B 300 W	1
32	002272551	CÂBLE ÉLECTRIQUE	1
33	002272721	ENSEMBLE TUBE AVEC SONDE NTC	1
36	002272760	CARTE IDRO ECO iPWM 230V uM T021_3	1
37	002273003	PIED CAOUTCHOUC M10 50X25 mm	4
38	002273028	SUPPORT PLASTIQUE	1
48	002276151	"VASE D'EXPANSION 6 l 3/8""	1
60	002289028	RACCORD POUR TUBE 6 mm	1
61	002289460	ÉTRIER ZINGUÉ	3
78	002293444	SUPPORT CARTE MARINE	1
84	002293458	MUR AVANT RÉSERVOIR HYDRO MARINA 13KW	1
85	002293459	RÉSERVOIR MURAL DROIT MARINA HYDRO 13KW	1
86	002293460	RÉSERVOIR MURAL GAUCHE MARINA HYDRO 13KW	1
87	002293461	PAROI POSTÉRIEURE	1
89	002293463	COIN ARRIÈRE ZN MARINE 13KW	2
96	002311301	PASSE-CÂBLE	1

\*\*\*ATTENTION: LE PRESENT DOCUMENT POURRAIT ETRE SUJET QUOTIDIENNEMENT A MODIFICATIONS SANS PREAVIS\*\*\*

Image	Code	Description	Quantité dessin
194	000006913	TUYAU SIL.TRAS.D.INT = 4 D.EST = 8	1
7	002000683	FUSIBLE 5 A	1