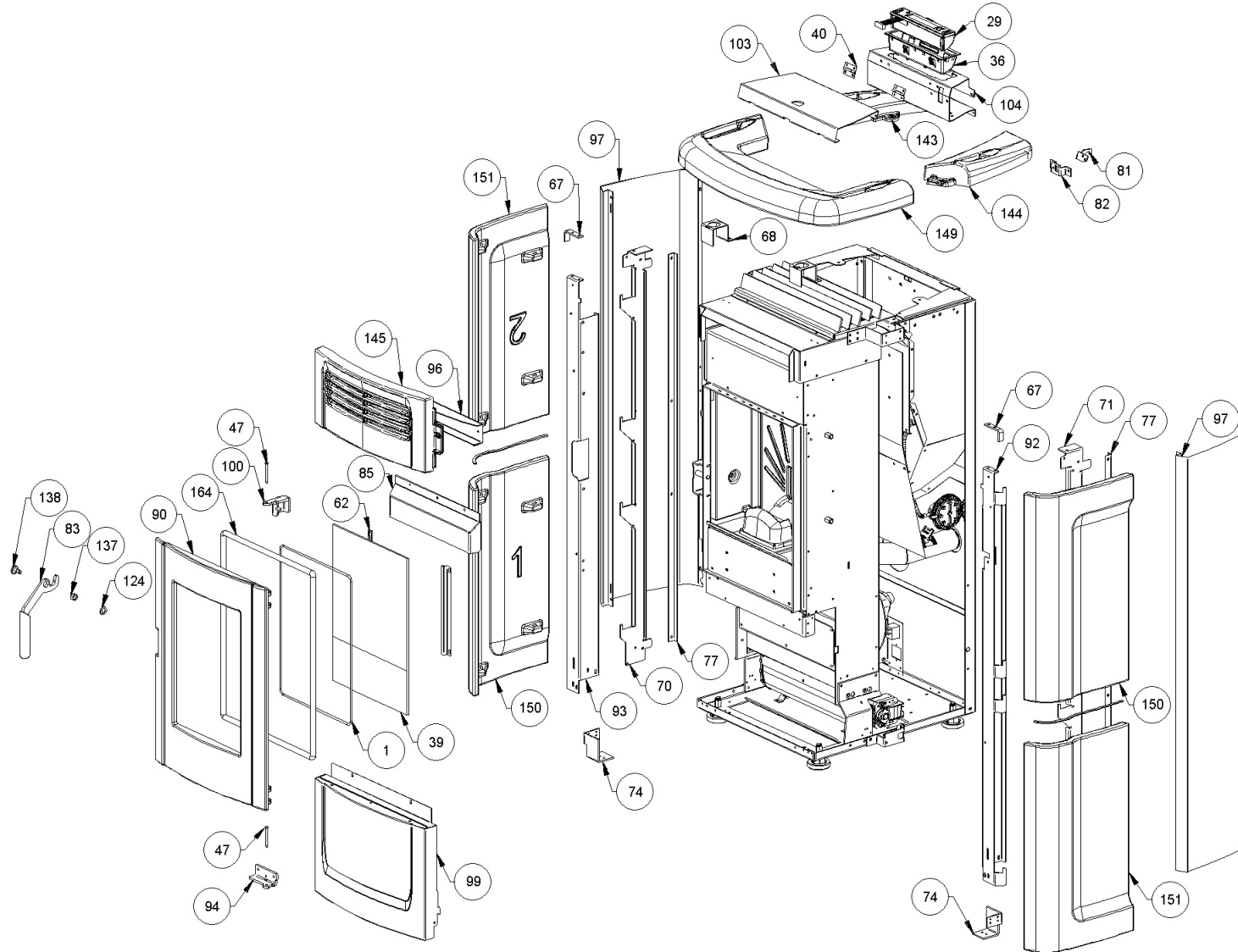


ATTENTION: LE PRESENT DOCUMENT POURRAIT ETRE SUJET QUOTIDIENNEMENT A MODIFICATIONS SANS PREAVIS



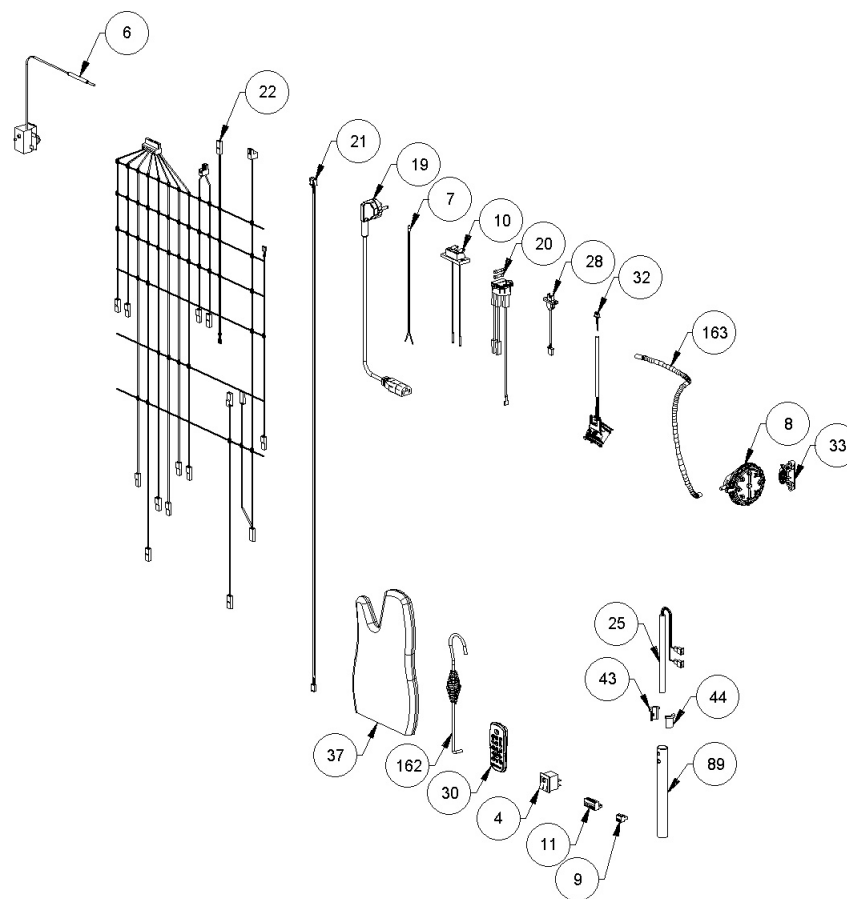
ATTENTION: LE PRESENT DOCUMENT POURRAIT ETRE SUJET QUOTIDIENNEMENT A MODIFICATIONS SANS PREAVIS

Image	Code	Description	Quantité dessin
1	000006765	GARNITURE/TRESSE 4 mm	1
29	002272587	DISPLAY LCD VENTILÉS	1
36	002273040	BOÎTIER PLASTIQUE	1
39	002276442	VITROCÉRAMIQUE SÉRIGRAPHIÉE 370X258,5X4 mm	1
40	002277403	CHARNIÈRE COUVERCLE RÉSERVOIR NOIR	2
47	002279585	RIVET 5X46 BRUNI	2
62	002288837	CADRE DE FIXATION VITRE	2
67	002288850	ÉQUERRE ZINGUÉE	2
68	002288851	SUPPORT ZINGUÉ	2
70	002288853	SUPPORT CÉRAMIQUE ZINGUÉ	1
71	002288854	SUPPORT CÉRAMIQUE ZINGUÉ	1
74	002288857	ÉTRIER ZINGUÉ	2
77	002288989	CORNIÈRE	2
81	002291055	TIGE COUVERCLE ZINGUÉE	1
82	002291056	ÉTRIER ZINGUÉ	1
83	003277676	POIGNÉE NOIR	1
85	003277680	DÉFLECTEUR NOIR	1
90	003278374	PORTE FONTE PERFORÉE	1
92	003278430	SUPPORT CÉRAMIQUE	1
93	003278431	SUPPORT CÉRAMIQUE	1
94	003278432	CHARNIÈRE INFÉRIEURE NOIR	1
96	003278493	GRILLE NOIRE	1
97	003278494	FLANC GRIS	2
99	003278645	PORTE-GRILLE	1

ATTENTION: LE PRESENT DOCUMENT POURRAIT ETRE SUJET QUOTIDIENNEMENT A MODIFICATIONS SANS PREAVIS

Image	Code	Description	Quantité dessin
104	003279419	SUPPORT SYNOPTIQUE NOIR	1
124	006000827	RONDELLE ÉLASTIQUE 10 mm	2
137	006277400	HEXAGONE POUR RÉGLAGE	1
138	006277401	PIVOT LAITON	1
143	007270263	PARTIE LATÉRALE FONTE	1
144	007270264	PARTIE LATÉRALE FONTE	1
145	007270265	GRILLE FONTE ÉMAILLÉE	1
149	007273462	COUVERTURE CÉRAMIQUE IVOIRE	1
150	007273463	CARREAU CÉRAMIQUE IVOIRE	2
151	007273464	CARREAU CÉRAMIQUE IVOIRE	2
164	000006787	JOINT 12 mm	1

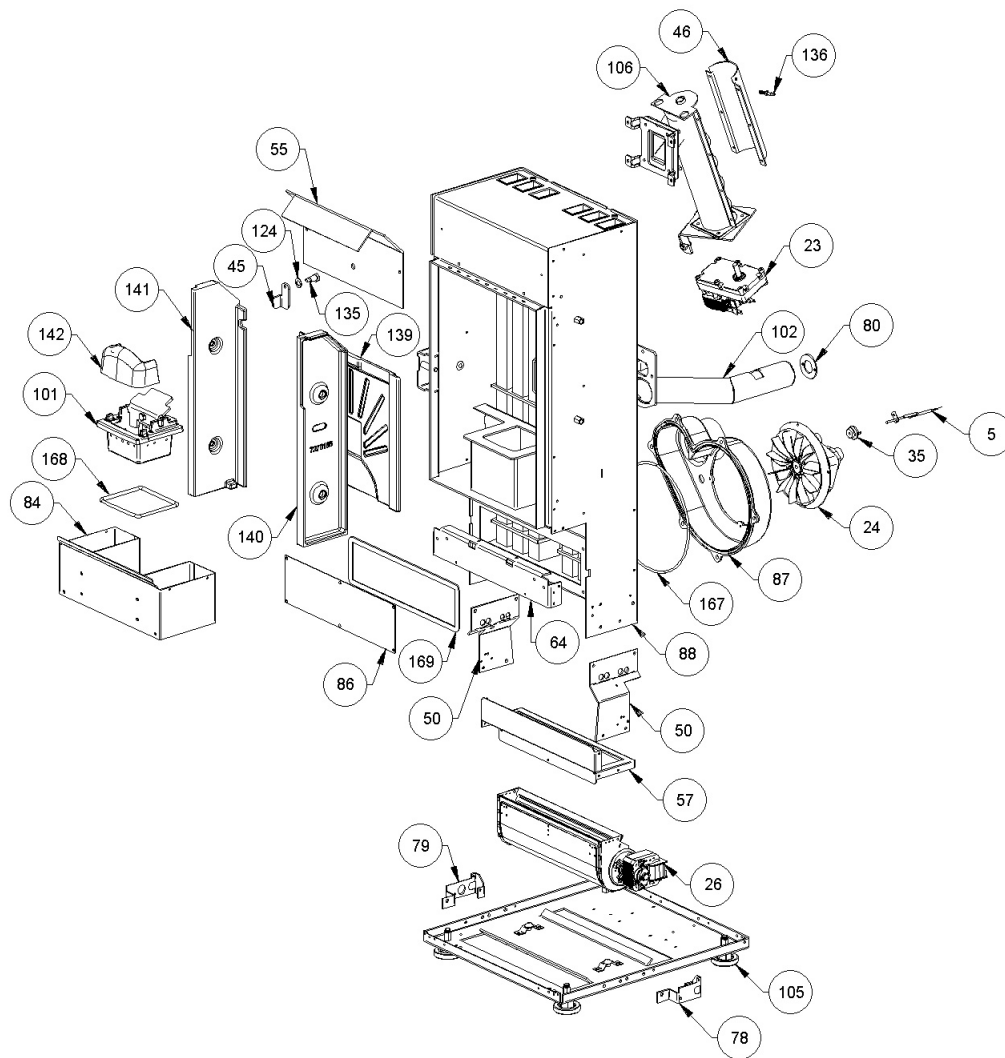
ATTENTION: LE PRESENT DOCUMENT POURRAIT ETRE SUJET QUOTIDIENNEMENT A MODIFICATIONS SANS PREAVIS



ATTENTION: LE PRESENT DOCUMENT POURRAIT ETRE SUJET QUOTIDIENNEMENT A MODIFICATIONS SANS PREAVIS

Image	Code	Description	Quantité dessin
4	002000504	INTERRUPTEUR BIPOLAIRE	1
6	002000566	THERMOSTAT À BULBE 85°C	1
7	002000570	SONDE NTC AMBIANCE / RÉSERVOIR 550mm	1
8	002000589	PRESSOSTAT 605.99879 HUBACONTROL	1
9	002001321	CONNECTEUR	1
10	002001324	CONNECTEUR	1
11	002001334	CONNECTEUR ÉLECTRIQUE	1
19	002270002	CÂBLE D'ALIMENTATION	1
20	002000683	FUSIBLE 5 A	1
20	002270298	FICHE TRIPOLAIRE	1
21	002270311	CÂBLAGE ENCODEUR	1
22	002270453	CÂBLAGE ÉLECTRIQUE	1
25	002271036	BOUGIE ALLUMAGE 300 W AVEC FASTON	1
28	002272551	CÂBLE ÉLECTRIQUE	1
30	002272591	TÉLÉCOMMANDE	1
32	002272612	CAPTEUR DE FLUX	1
33	002273028	SUPPORT PLASTIQUE	1
37	002276001	GANT	1
43	002277576	SUPPORT RÉSISTANCE FILETÉ ZINGUÉ	1
44	002277577	SUPPORT RÉSISTANCE ZINGUÉ	1
89	003278282	TUYAU SUPPORT RÉSISTANCE NOIR	1
162	009278200	TISONNIER	1
163	000006913	TUYAU SIL.TRAS.D.INT = 4 D.EST = 8	1

ATTENTION: LE PRESENT DOCUMENT POURRAIT ETRE SUJET QUOTIDIENNEMENT A MODIFICATIONS SANS PREAVIS



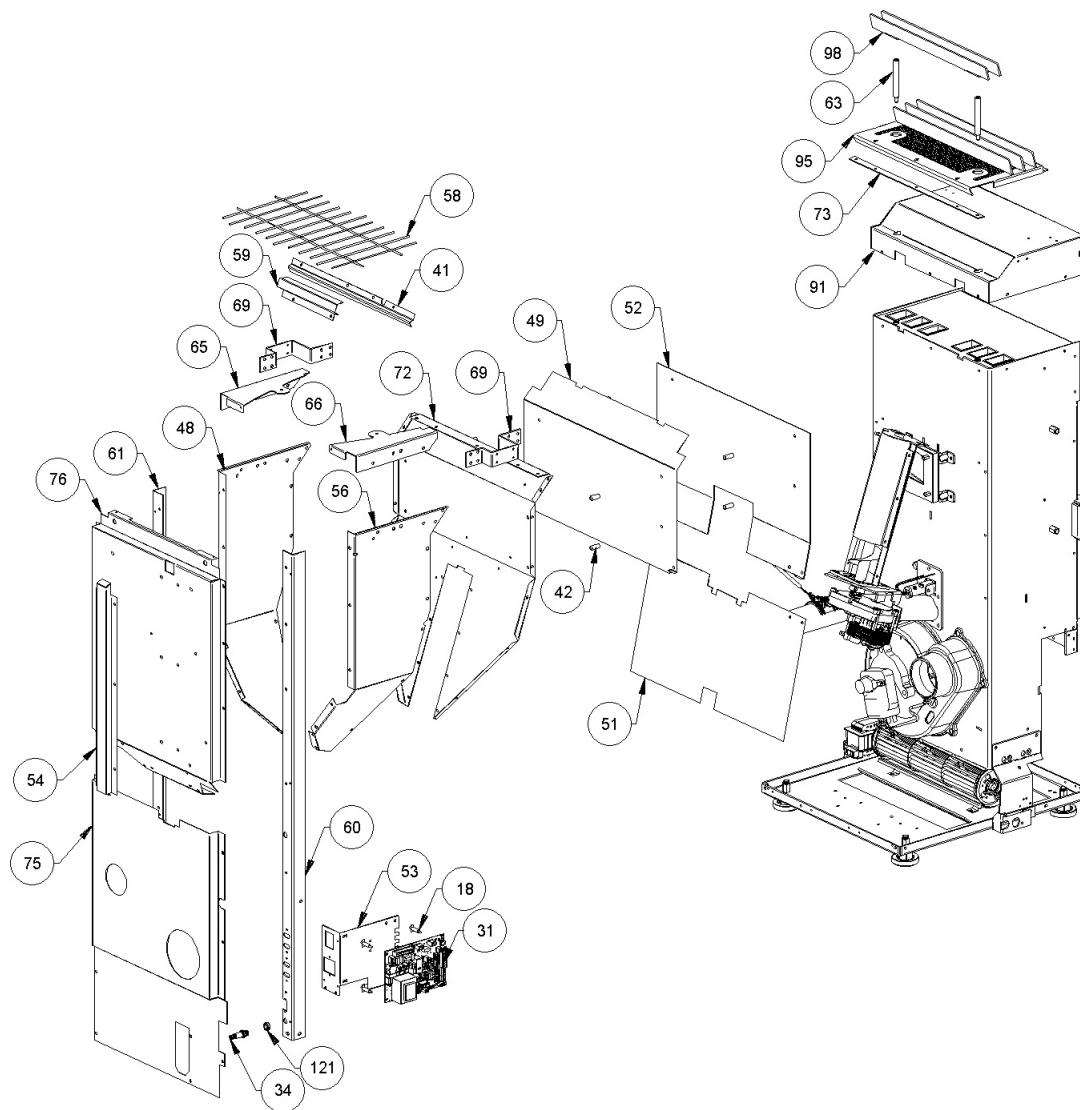
ATTENTION: LE PRESENT DOCUMENT POURRAIT ETRE SUJET QUOTIDIENNEMENT A MODIFICATIONS SANS PREAVIS

Image	Code	Description	Quantité dessin
5	002000564	SONDE FUMÉES AVEC GAINÉ	1
23	002271032	MOTORÉDUCTEUR MERKLE B4415UP 230V 50HZ	1
24	002271033	MOTEUR DES FUMÉES PL21	1
26	002271039	MOTEUR TANGENTIEL	1
35	002273033	TAMPON EN CAOUTCHOUC	1
45	002278168	VERROU BLOQUE-FONTE	1
46	002279315	COUVERCLE SPIRALE ZINGUÉ	1
50	002287201	ÉTRIER CHAMBRE COMBUSTION	2
55	002287222	DÉFLECTEUR FUMÉE	1
57	002287229	BRIDE VENTILATION	1
64	002288847	PROFIL ZINGUÉ	1
78	002289165	ÉQUERRE ZINGUÉE	1
79	002289166	ÉQUERRE ZINGUÉE	1
80	002290774	RÉDUCTION	1
84	003277679	TIROIR CENDRES NOIR	1
86	003277681	COUVERCLE INSPECTION NOIR	1
87	003278134	COQUE FONTE NOIRE	1
88	003278281	CHAMBRE DE COMBUSTION	1
101	003278979	ENSEMBLE BRASIER	1
102	003279231	ENSEMBLE TUYAU PRISE D'AIR NOIR	1
124	006000827	RONDELLE ÉLASTIQUE 10 mm	2
135	006277023	PIVOT ACIER	1
136	006277069	RACCORD POUR TUBE 6 mm	1
139	007270184	PAROI FONTE	1

ATTENTION: LE PRESENT DOCUMENT POURRAIT ETRE SUJET QUOTIDIENNEMENT A MODIFICATIONS SANS PREAVIS

Image	Code	Description	Quantité dessin
142	007270191	PARE-FLAMME	1
167	000006761	GARNITURE/TRESSE 4 mm	1
168	000006781	GARNITURE/TRESSE 6 mm	1
169	000006774	GARNITURE/TRESSE 10X2 mm	1

ATTENTION: LE PRESENT DOCUMENT POURRAIT ETRE SUJET QUOTIDIENNEMENT A MODIFICATIONS SANS PREAVIS



ATTENTION: LE PRESENT DOCUMENT POURRAIT ETRE SUJET QUOTIDIENNEMENT A MODIFICATIONS SANS PREAVIS

Image	Code	Description	Quantité dessin
18	002006202	ENTRETOISE CARTE	4
31	002272599	CARTE ÉLECTRONIQUE DE SÉCURITÉ VIS	1
34	002273030	TUBE SONDE	1
41	002277462	ÉQUERRE THERMOSTAT	1
42	002277537	ENTRETOISE 8X18 mm	8
48	002287192	PAROI DROITE RÉSERVOIR ZINGUÉ	1
49	002287197	DÉFLECTEUR	1
51	002287203	DÉFLECTEUR	1
52	002287204	DÉFLECTEUR CHAMBRE COMBUSTION	1
53	002287213	SUPPORT CARTE ÉLECTRONIQUE ZINGUÉ	1
54	002287214	BOÎTIER PROTECTION AFFICHEUR ZINGUÉ	1
56	002287223	PAROI RÉSERVOIR	1
58	002287234	GRILLE CHROMÉE	1
59	002287235	ÉQUERRE PROTÈGE-TUYAUX	1
60	002287278	CORNIÈRE GAUCHE ZINGUÉE	1
61	002287279	CORNIÈRE DROITE ZINGUÉE	1
63	002288838	RALLONGE TIGE RACLEURS	2
65	002288848	SUPPORT ZINGUÉ	1
66	002288849	SUPPORT ZINGUÉ	1
69	002288852	SUPPORT ZINGUÉ	2
72	002288855	PAROI ANTÉRIEURE RÉSERVOIR ZINGUÉE	1
73	002288856	ENTRETOISE ZINGUÉE	1
75	002288961	GRILLE PERFORÉE	1
76	002288982	PAROI POSTÉRIEURE	1

CARTER SUPÉRIEUR NOIR

1

ENSEMBLE GRILLE GRIS

1

004273079-002_[2017]_02-04

ATTENTION: LE PRESENT DOCUMENT POURRAIT ETRE SUJET QUOTIDIENNEMENT A MODIFICATIONS SANS PREAVIS

Image	Code	Description	Quantité dessin
98	003278497	LAMELLE RACLEUR GRIS	1
121	006000710	"ÉCROU 1/8""	1