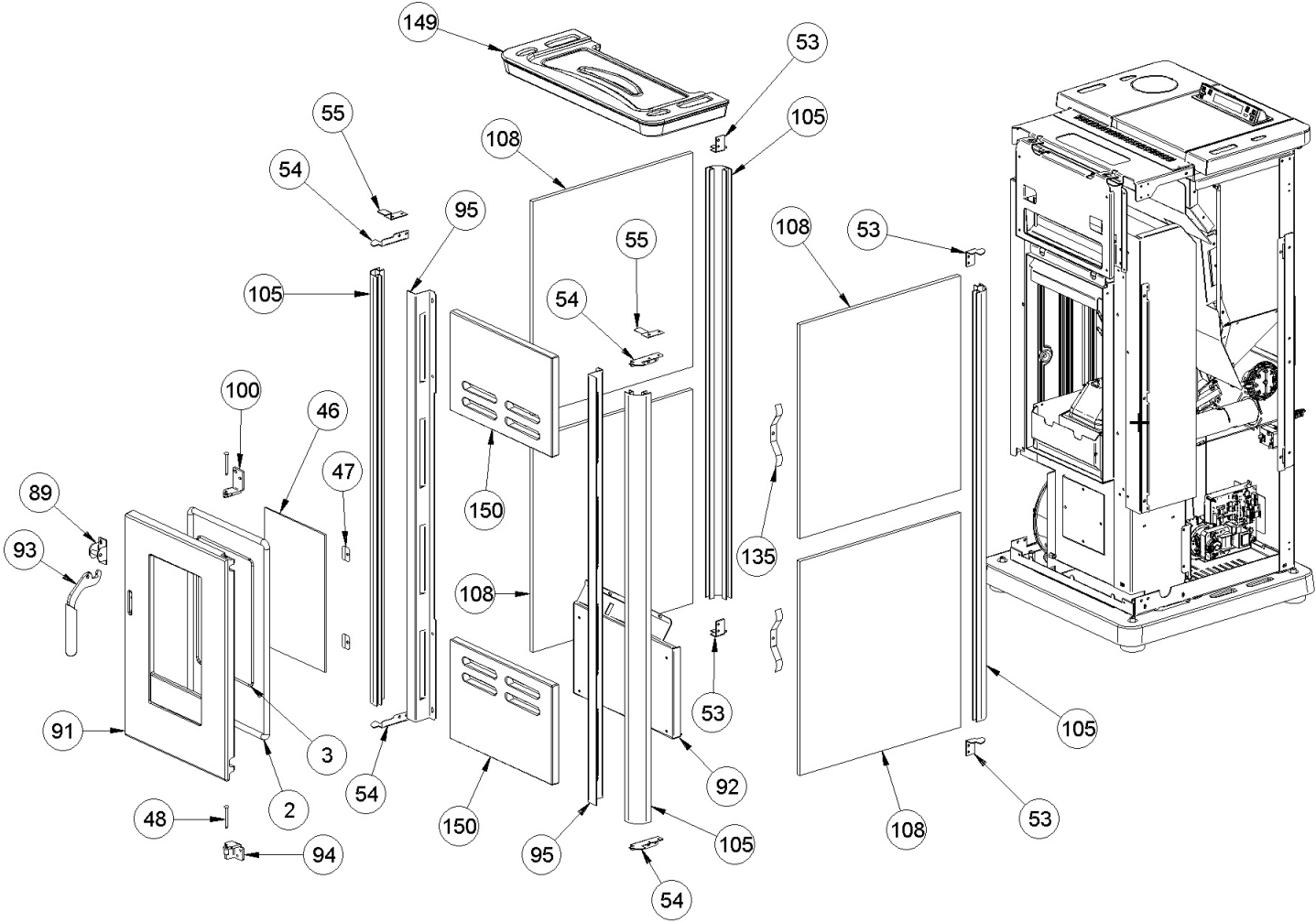


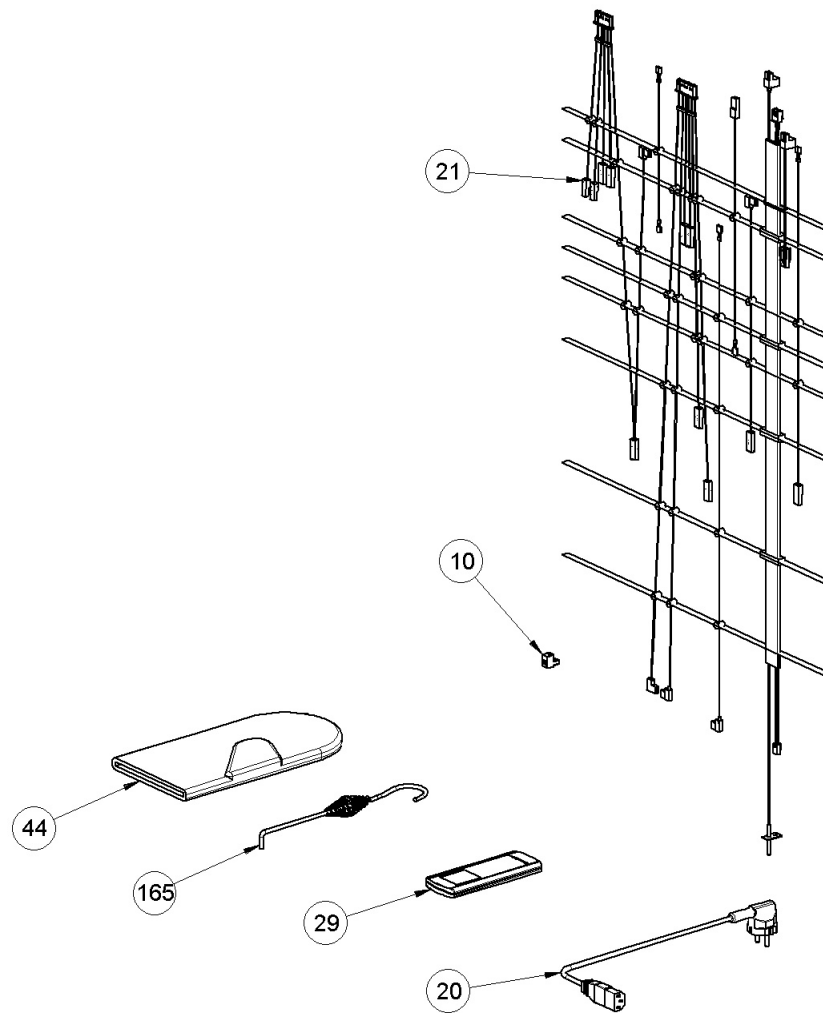
ATTENTION: LE PRESENT DOCUMENT POURRAIT ETRE SUJET QUOTIDIENNEMENT A MODIFICATIONS SANS PREAVIS



ATTENTION: LE PRESENT DOCUMENT POURRAIT ETRE SUJET QUOTIDIENNEMENT A MODIFICATIONS SANS PREAVIS

Image	Code	Description	Quantité dessin
2	000006789	JOINT 12 mm	1
3	000006792	GARNITURE/TRESSE 4 mm	1
46	002276440	VITROCÉRAMIQUE 4X192X300 mm	1
47	002277549	CADRE BLOQUE-VITRE	4
48	002279585	RIVET 5X46 BRUNI	2
53	002289137	GUIDAGE ZINGUÉ	4
54	002289138	GUIDAGE ZINGUÉ	4
55	002289143	ÉTRIER ZINGUÉ	2
89	003278385	ANCORAGE POIGNÉE	1
91	003278685	PORTE FONTE PERFORÉE	1
92	003278695	SUPPORT NOIR	1
93	003278700	POIGNÉE NOIRE	1
94	003278717	ENSEMBLE CHARNIÈRE INFÉRIEURE NOIR	1
95	003278762	PROFIL NOIR	2
100	003280582	CHARNIÈRE SUPÉRIEURE NOIRE	1
105	003280587	LAMPADAIRE NOIR GN HT 550 SERAFINA	4
135	006273012	RESSORT DE POUSSÉE POUR CÉRAMIQUES	8
149	007273517	COUVERTURE CÉRAMIQUE NOIR OPAQUE	1
150	007273519	FRONTON PIERRE	2

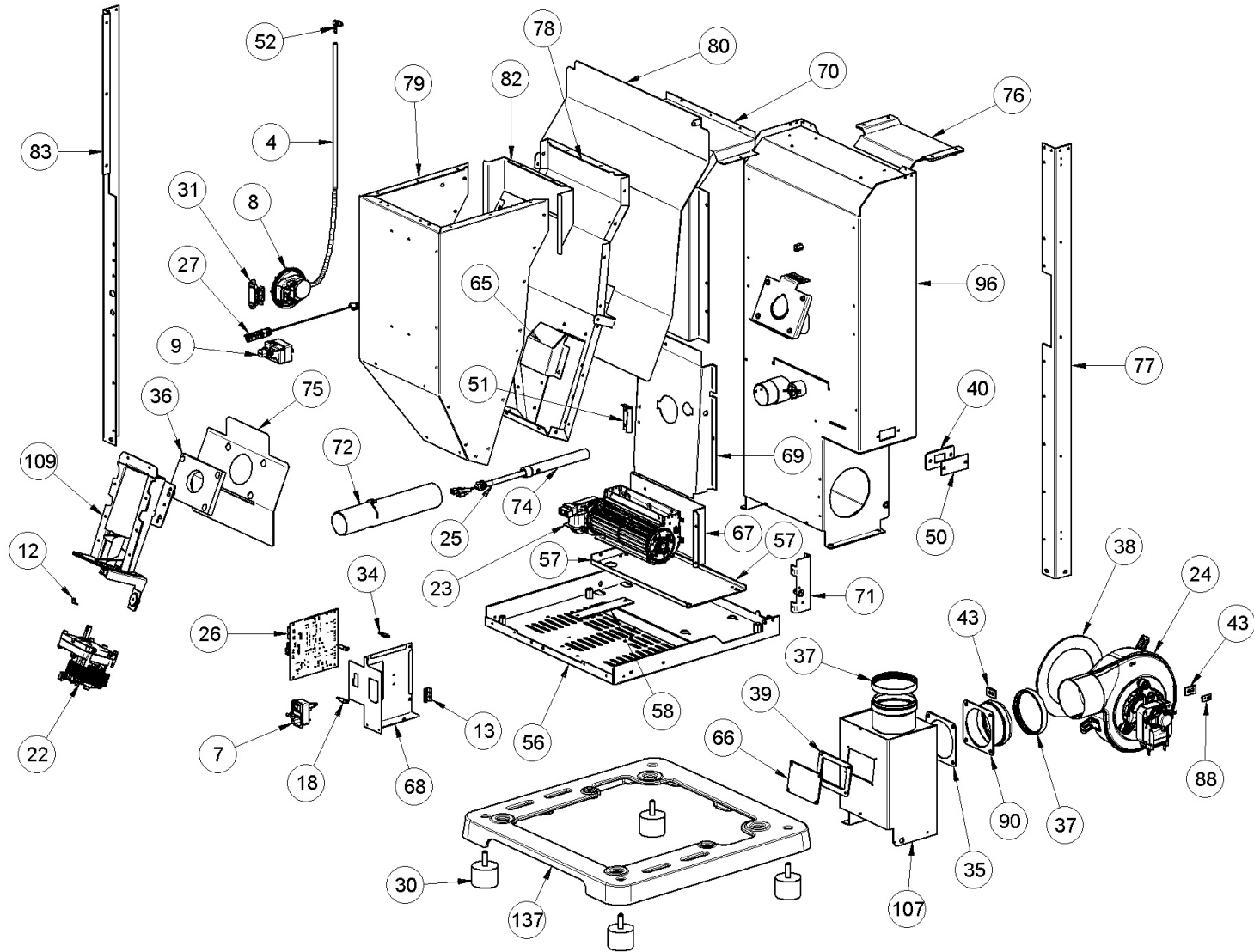
ATTENTION: LE PRESENT DOCUMENT POURRAIT ETRE SUJET QUOTIDIENNEMENT A MODIFICATIONS SANS PREAVIS



ATTENTION: LE PRESENT DOCUMENT POURRAIT ETRE SUJET QUOTIDIENNEMENT A MODIFICATIONS SANS PREAVIS

Image	Code	Description	Quantité dessin
10	002001313	CONNECTEUR	1
20	002270002	CÂBLE D'ALIMENTATION	1
21	002270974	CÂBLAGE ÉLECTRIQUE	1
21	002280215	CÂBLAGE ENCODEUR	1
29	002272752	TÉLÉCOMMANDE	1
44	002276002	GANT	1
165	009278200	TISONNIER	1
21	002000706	SONDE FUMEE NTC 300°C L = 1MT	1

ATTENTION: LE PRESENT DOCUMENT POURRAIT ETRE SUJET QUOTIDIENNEMENT A MODIFICATIONS SANS PREAVIS



ATTENTION: LE PRESENT DOCUMENT POURRAIT ETRE SUJET QUOTIDIENNEMENT A MODIFICATIONS SANS PREAVIS

Image	Code	Description	Quantité dessin
4	000006913	TUYAU SIL.TRAS.D.INT = 4 D.EST = 8	1
7	002000543	PRISE AVEC INTERRUPTEUR ET PORTE-FUSIBLE	1
7	002000681	FUSIBLE F2.5A 250V 5X20	1
7	002270838	FUSIBLE 2,5 A	1
8	002000589	PRESSOSTAT 605.99879 HUBACONTROL	1
9	002000621	THERMOSTAT BULBE 100°C CAEM	1
12	002001652	LANGUETTE TERMINALE	1
13	002001663	BORNIER	1
18	002006202	ENTRETOISE CARTE	2
22	002271151	MOTEUR À ENGRENAGE 1.5 RPM [GF-6422UP]	1
23	002271115	MOTEUR TANGENTIEL	1
24	002271147	MOTEUR DES FUMÉES TRIAL CAF15Y-138LS	1
24	002272696	ENCODEUR DU MOTEUR DES FUMÉES TRIAL	1
25	002271149	BOUGIE ALLUMAGE 300 W AVEC FASTON	1
26	002272674	CARTE ELECTRONIQUE VENTILEE NORMALE	1
27	002272721	ENSEMBLE TUBE AVEC SONDE NTC	1
30	002273012	PIED CAOUTCHOUC M10 50X40 mm	4
31	002273028	SUPPORT PLASTIQUE	1
34	002273114	ENTRETOISE	2
35	002273325	GARNITURE	1
36	002273331	ISOLANT	1
37	002273341	JOINT D.80 SIL.NOIR	2
38	002273360	GARNITURE	1
39	002273366	GARNITURE	1

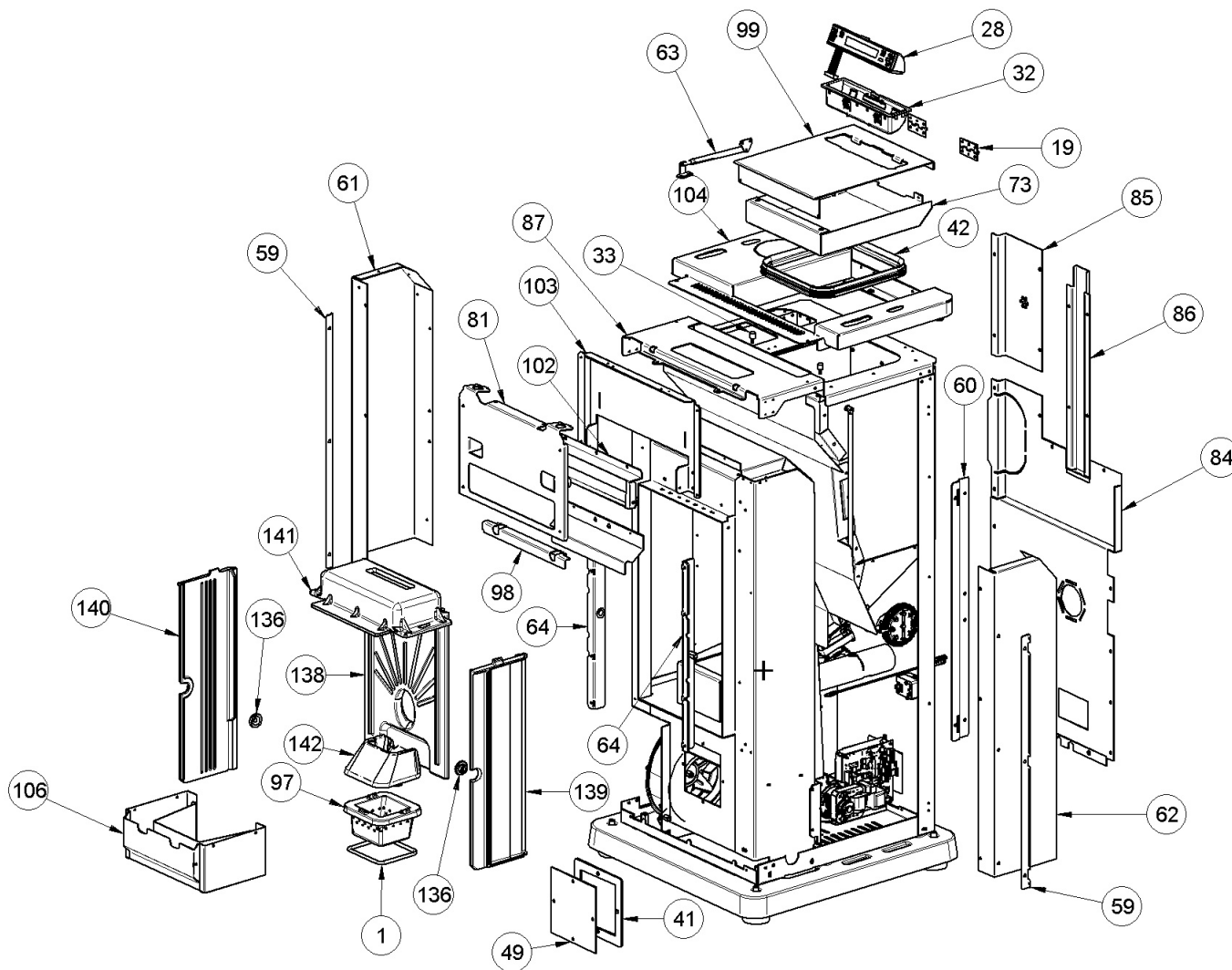
ATTENTION: LE PRESENT DOCUMENT POURRAIT ETRE SUJET QUOTIDIENNEMENT A MODIFICATIONS SANS PREAVIS

Image	Code	Description	Quantité dessin
50	002288762	INSPECTION LATÉRALE	1
51	002288763	ÉQUERRE THERMOSTAT	1
52	002289028	RACCORD POUR TUBE 6 mm	1
56	002289144	FOND ZINGUÉ	1
57	002289146	SUPPORT ZINGUÉ	1
58	002289147	SUPPORT BOÎTIER	1
65	002290898	BOÎTIER ZINGUÉ	1
66	002290919	COUVERCLE INSPECTION ZINGUÉ	1
67	002292612	SUPPORT ZINGUÉ	1
68	002292613	SUPPORT CARTE ÉLECTRONIQUE ZINGUÉ	1
69	002292614	CARTER ZINGUÉ	1
70	002292616	CARTER ZINGUÉ	1
71	002292625	ÉTRIER ZINGUÉ	1
72	002292631	ENSEMBLE TUYAU PRISE D'AIR NOIR	1
74	002292876	TUYAU RÉSISTANCE	1
75	002292946	PROTECTION ZINGUÉE	1
76	002292948	CARTER ZINGUÉ	1
77	002292974	ANGULAIRE ZN ARRIÈRE GAUCHE SERAFINA	1
78	002292975	MUR AVANT ZN SERB.SERAFINA	1
79	002292976	RÉSERVOIR ZN SERAFINA	1
80	002292977	PROTECTION CONTRE LA CHALEUR ZN SERB.SERAFINA	1
82	002292979	PROTECTION CONTRE LA CHALEUR INTERNE SERAFINA	1
83	002292980	ANGULAIRE ZN ARRIÈRE DROIT SERAFINA	1
88	002293015	ÉTRIER ZINGUÉ	1

ATTENTION: LE PRESENT DOCUMENT POURRAIT ETRE SUJET QUOTIDIENNEMENT A MODIFICATIONS SANS PREAVIS

Image	Code	Description	Quantité dessin
107	003280644	ENSEMBLE BOÎTIER FUMÉES NOIR	1
137	007270236	FOND FONTE	1

ATTENTION: LE PRESENT DOCUMENT POURRAIT ETRE SUJET QUOTIDIENNEMENT A MODIFICATIONS SANS PREAVIS



ATTENTION: LE PRESENT DOCUMENT POURRAIT ETRE SUJET QUOTIDIENNEMENT A MODIFICATIONS SANS PREAVIS

Image	Code	Description	Quantité dessin
1	000006781	GARNITURE/TRESSE 6 mm	1
19	002208066	CHARNIÈRE COUVERCLE RÉSERVOIR NOIR	2
28	002272731	DISPLAY LCD NOIR	1
32	002273040	BOÎTIER PLASTIQUE	1
33	002273111	CAOUTCHOUC ANTI-VIBRATIONS	2
41	002273370	GARNITURE	1
42	002273386	GARNITURE	1
49	002288754	INSPECTION ZINGUÉE	1
59	002289208	BLOC ZN POUR RESSORT DE POUSSÉE	2
60	002289209	SUPPORT ZINGUÉ	2
61	002289210	BOÎTIER CANALISATION ZINGUÉ	1
62	002289211	CARTER ZINGUÉ	1
63	002290030	TIGE À RESSORT	1
64	002290794	ENSEMBLE SUPPORT ZINGUÉ	2
73	002292860	CONTRE-COUVERCLE GALVANISÉ	1
81	002292978	FACE AVANT SUPP.ZN CERAM.SERAFINA	1
84	002292981	DOS PERFORÉ R6T9 ZN SERAFINA	1
85	002292982	FERMETURE ARRIÈRE HAUTE R6T9 ZN SERAFINA	1
86	002292983	CANAL ZN CABLE PLAT SERAFINA	1
87	002292984	ASS.PLAQUE TOP ZN SERB.SERAFINA	1
97	003280290	BRASIER FONTE	1
98	003280438	DÉFLECTEUR NOIR	1
99	003280511	COUVERCLE NOIR	1
102	003280584	FACE AVANT HIVER VENT ARGENT NOIR SERAFINA	1

SUPPORT AVANT SUPERIEUR HIVER ARGENT NOIR SERAFINA 1

TOP SERAFINA NOIR 1

001280607-000_[2022]_02_04

ATTENTION: LE PRESENT DOCUMENT POURRAIT ETRE SUJET QUOTIDIENNEMENT A MODIFICATIONS SANS PREAVIS

Image	Code	Description	Quantité dessin
106	003280588	COMPARTIMENT CENDRES ASS.PEINT ARGENT NOIR SERAFINA	1
136	006277432	DOUILLE	2
138	007270268	FONTE FRONTALE	1
139	007270329	PAROI FONTE	1
140	007270330	PAROI FONTE	1
141	007270390	TOIT FOYER	1
142	007270392	PARE-FLAMME	1