

Image 		Code 	Description	Quantité dessin
3		000006761	GARNITURE/TRESSE 4 mm	1
4		000006762	GARNITURE/TRESSE 6 mm	1
5		000006762	GARNITURE/TRESSE 6 mm	1
6		000006766	GARNITURE/TRESSE 8 mm	1
7		000006767	GARNITURE/TRESSE 8X2 mm	1
9		000006776	GARNITURE/TRESSE 6X2 mm	1
11		002000504	INTERRUPTEUR BIPOLAIRE	1
13		002000566	THERMOSTAT À BULBE 85°C	1
35		002272551	CÂBLE ÉLECTRIQUE	1
42		002276407	VITROCÉRAMIQUE 4X574.5X307.5 mm	1
45		002277317	SUPPORT CARREAUX ZINGUÉ	2
46		002277318	SUPPORT CARREAUX ZINGUÉ	2
47		002277319	SUPPORT CARREAUX ZINGUÉ	2
48		002277320	SUPPORT DROIT ZINGUÉ	1
51		002277325	PROFIL CARREAUX ZINGUÉ	4
52		002277326	RIDELLE TRÉMIE ZINGUÉE	2
53		002277327	TRÉMIE ZINGUÉE	1
54		002277328	SUPPORT GLISSIÈRES ZINGUÉ	2
55		002277334	PROFIL LATÉRAL ZINGUÉ	1
57		002277337	PAROI POSTÉRIEURE RÉSERVOIR ZINGUÉE	1
61		002277395	DOS PERFORÉ ZINGUÉ	1
62		002277403	CHARNIÈRE COUVERCLE RÉSERVOIR NOIR	4
64		002277407	GLISSIÈRE	1
67		002277456	RIVET 5X35 BRUNI	2
69		002277549	CADRE BLOQUE-VITRE	4
73		002278023	TIGE GUIDE RACLEURS	2
76		002278075	TIGE CARREAUX LATÉRAUX	4
77		002278076	TIGE BLOCAGE CARREAU ZINGUÉE	2
78		002278077	PLAQUETTE CADRES NOIR	4
82		002278082	ÉQUERRE CARREAU ZINGUÉE	4
83		002278083	ÉQUERRE CARREAU ZINGUÉE	4
88		002278168	VERROU BLOQUE-FONTE	1
90		002278610	DÉFLECTEUR POUR FONTE EXTRACTIBLE	1
92		002279362	PAROI ANTÉRIEURE RÉSERVOIR ZINGUÉE	1
93		002279363	FLANC RÉSERVOIR	1
96		002279429	CARTER RÉSERVOIR ZINGUÉ	1
97		002279436	PAROI GAUCHE RÉSERVOIR ZINGUÉ	1
98		002279717	DIVISEUR BRASIER ACIER	1
100		003277092	TIROIR CENDRES NOIR	1
101		003277093	TIROIR CENDRES NOIR	1
103		003277100	SUPPORT CARREAU NOIR	1
104		003277101	COUPOLE SUPPORT CARREAUX NOIR	1
105		003277102	SUPPORT CÉRAMIQUE NOIR	1
106		003277171	FOND FIXATION NOIR	1
108		003277306	COUPOLE SUPPORT CARREAUX NOIR	1
109		003277364	CORNIÈRE GAUCHE NOIRE	2
110		003277379	CORNIÈRE DROITE NOIRE	2
111		003277411	PARE-FLAMME NOIR	1
117		003278198	BRASIER FONTE	1
119		004278109	ENSEMBLE PORTE ET FAÇADE NOIRE	1
126		006277023	PIVOT ACIER	1
130		007270078	PAROI FONTE	1
131		007270080	PAROI FONTE	1
132		007270109	PAROI FONTE	1

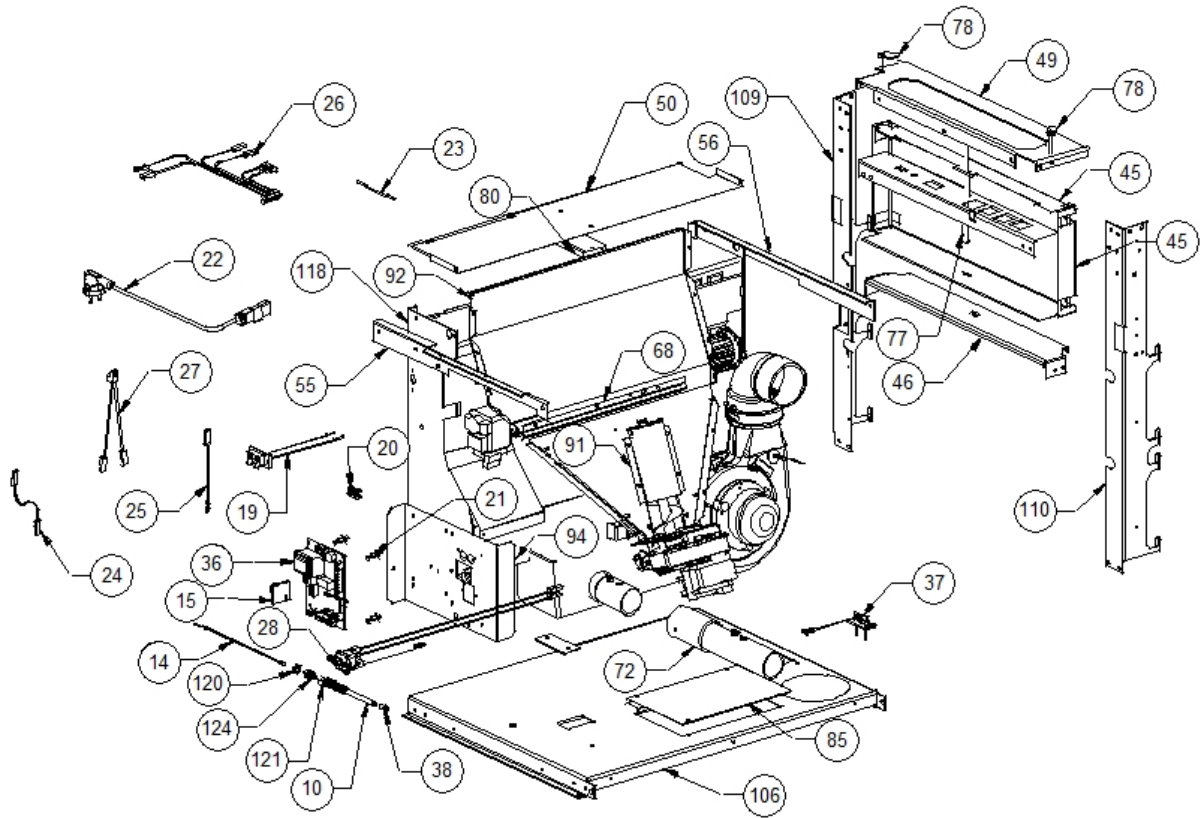


Image 		Code 	Description	Quantité dessin
10		000006906	TUBE 8 mm	1
14		002000570	SONDE 550 mm	1
15		002000586	CHRONOTHERMOSTAT	1
19		002001324	CONNECTEUR	1
20		002001663	BORNIER	1
21		002006202	ENTRETOISE CARTE	4
22		002270002	CÂBLE D'ALIMENTATION	1
23		002270040	CÂBLE ÉLECTRIQUE	1
24		002270068	CÂBLE ÉLECTRIQUE	1
25		002270077	CÂBLE ÉLECTRIQUE	1
26		002270257	CÂBLAGE ÉLECTRIQUE	1
27		002270301	CÂBLAGE ÉLECTRIQUE	1
28		002270303	FICHE TRIPOLAIRE	1
36		002272575	CARTE ÉLECTRONIQUE	1
37		002272582	CAPTEUR DÉBITMÈTRE	1
38		002273005	CAPUCHON	1
45		002277317	SUPPORT CARREAUX ZINGUÉ	2
46		002277318	SUPPORT CARREAUX ZINGUÉ	2
49		002277321	SUPPORT GAUCHE ZINGUÉ	1
50		002277324	DÉFLECTEUR CARTER SYNOPTIQUE ZINGUÉ	1
55		002277334	PROFIL LATÉRAL ZINGUÉ	1
56		002277335	PROFIL LATÉRAL ZINGUÉ	1
68		002277462	ÉQUERRE THERMOSTAT	1
72		002277660	RALLONGE PRISE D'AIR NOIR	1
77		002278076	TIGE BLOCAGE CARREAU ZINGUÉE	2
78		002278077	PLAQUETTE CADRES NOIR	4
80		002278079	SUPPORT ZINGUÉ	1
85		002278087	GRILLE PERFORÉE MOTORÉDUCTEUR	1
91		002279323	COUVERCLE SPIRALE	1
92		002279362	PAROI ANTÉRIEURE RÉSERVOIR ZINGUÉE	1
94		002279365	SUPPORT CARTE ÉLECTRONIQUE ZINGUÉ	1
106		003277171	FOND FIXATION NOIR	1
109		003277364	CORNIÈRE GAUCHE NOIRE	2
110		003277379	CORNIÈRE DROITE NOIRE	2
118		003278201	ENSEMBLE CHAMBRE COMBUSTION NOIRE	1
120		006000710	"ÉCROU 1/8""	1
121		006000711	ÉCROU AVEC RESSORT	1
124		006008507	CORPS DROIT 1/8	1

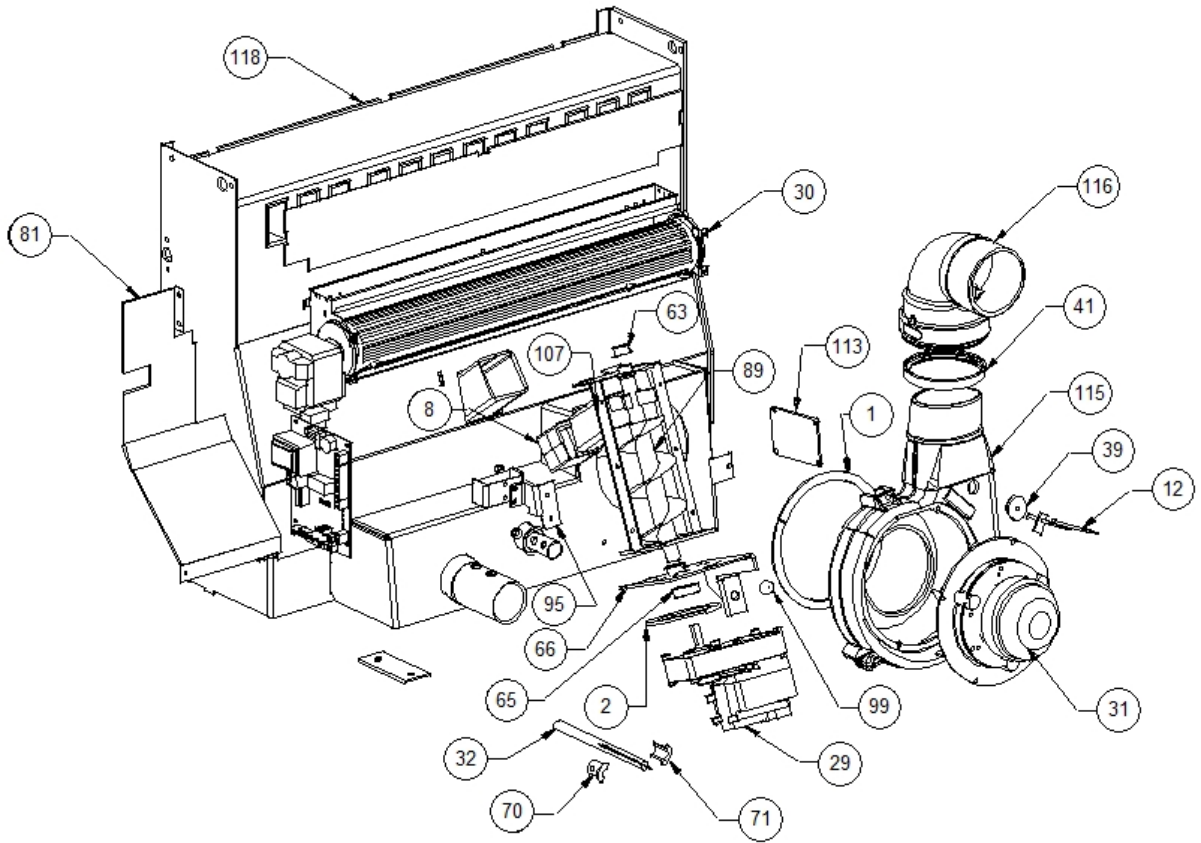




Image 		Code	Description	Quantité dessin
1		000006760	GARNITURE/TRESSE 10X3 mm	1
2		000006760	GARNITURE/TRESSE 10X3 mm	1
8		000006775	GARNITURE/TRESSE 20X2 mm	1
12		002000564	SONDE	1
29		002271009	MOTORÉDUCTEUR	1
30		002271012	VENTILATEUR TANGENTIEL 480 mm	1
31		002271023	MOTEUR SORTIE FUMÉE	1
32		002271030	BOUGIE ALLUMAGE 300 W CÂBLE 500 mm	1
39		002273006	TAMPON EN CAOUTCHOUC	1
41		002273304	GARNITURE SILICONE 140 mm	1
63		002277405	DOUILLES BRIDÉES	2
65		002277410	BAGUE 30X10 mm	1
66		002277426	BRIDE BLOCAGE MOTORÉDUCTEUR	1
70		002277576	SUPPORT RÉSISTANCE FILETÉ ZINGUÉ	1
71		002277577	SUPPORT RÉSISTANCE ZINGUÉ	1
81		002278080	DÉFLECTEUR PROTECTION TANGENTIELLE	1
89		002278403	SPIRALE PELLET	1
95		002279414	ÉQUERRE BRIDE MOTORÉDUCTEUR	1
99		002303006	TAMPON EN CAOUTCHOUC	1
107		003277217	ENSEMBLE TUYAU D'ALIMENTATION PELLET NOIR	1
113		003277487	COUVERCLE INSPECTION NOIR	1
115		003278111	COQUE FONTE	1
116		003278142	COURBE FONTE NOIRE	1
118		003278201	ENSEMBLE CHAMBRE COMBUSTION NOIRE	1