

Image 		Code 	Description	Quantité dessin
3		000006761	GARNITURE/TRESSE 4 mm	1
7		000006766	GARNITURE/TRESSE 8 mm	1
8		000006766	GARNITURE/TRESSE 8 mm	1
9		000006767	GARNITURE/TRESSE 8X2 mm	1
10		000006774	GARNITURE/TRESSE 10X2 mm	1
33		002272502	TÉLÉCOMMANDE	1
34		002272544	AFFICHEUR LED	1
38		002273001	POMMEAU	2
39		002273003	PIED CAOUTCHOUC M10 50X25 mm	4
42		002273007	BOÎTIER PLASTIQUE	1
44		002276404	VITROCÉRAMIQUE 443X281X4 mm	1
50		002277389	DOS PERFORÉ ZINGUÉ	1
52		002277403	CHARNIÈRE COUVERCLE RÉSERVOIR NOIR	2
56		002277443	RIVET 5X46 BRUNI	2
58		002277472	TIGE GUIDE COUVERCLE	1
60		002277549	CADRE BLOQUE-VITRE	4
71		002278221	TIGE GUIDE RACLEURS	2
77		002278751	COUVERCLE GRIS	1
78		002278752	COUVERCLE RÉSERVOIR GRIS	1
86		002303000	POIGNÉE	1
88		003273319	PROFIL TEFLON 1,5 mm	2
89		003273320	PROFIL TEFLON 1,5 mm	2
90		003277066	TIROIR CENDRES NOIR	1
91		003277181	FLANC GRIS	2
92		003277182	PORTE NOIRE	1
93		003277183	GRILLE NOIRE	1
94		003277184	FLANC ROUGE	2
96		003277186	BRIDE PORTE ROUGE	1
101		003277433	POIGNÉE NOIR	1
102		003277471	ÉTRIER TIROIR CENDRES NOIR	2
103		003277481	ÉQUERRE BLOQUE-PORTE NOIRE	1
104		003277482	ÉQUERRE BLOQUE-PORTE NOIRE	1
105		003277483	ÉQUERRE SUPPORT PORTE NOIRE	1
107		003277528	GRILLE PROTECTION NOIR	1
113		004278115	ENSEMBLE PORTE ET FAÇADE NOIRE	1
116		006000827	RONDELLE ÉLASTIQUE 10 mm	2
117		006003200	FICHE 24X4 mm	1
119		006008600	DOUILLE	1
120		006273006	RESSORT	2
122		006277400	HEXAGONE POUR RÉGLAGE	1
123		006277401	PIVOT LAITON	1
127		007273153	COUVERTURE CÉRAMIQUE BORDEAUX	1
129		009278200	TISONNIER	1

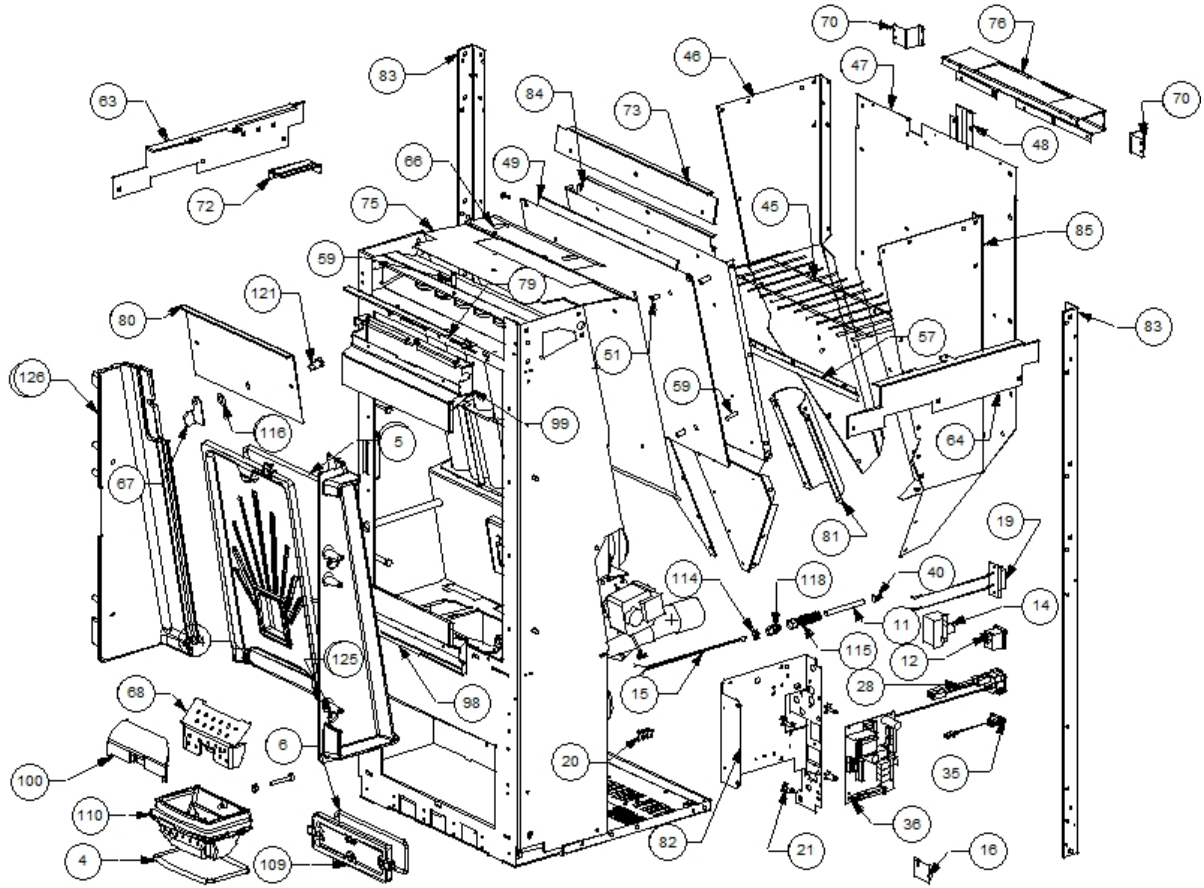


Image 		Code 	Description	Quantité dessin
4		000006762	GARNITURE/TRESSE 6 mm	1
5		000006762	GARNITURE/TRESSE 6 mm	1
6		000006763	GARNITURE/TRESSE 6 mm	1
11		000006906	TUBE 8 mm	1
12		002000504	INTERRUPTEUR BIPOLAIRE	1
14		002000566	THERMOSTAT À BULBE 85°C	1
15		002000570	SONDE 550 mm	1
16		002000586	CHRONOTHERMOSTAT	1
19		002001324	CONNECTEUR	1
20		002001663	BORNIER	1
21		002006202	ENTRETOISE CARTE	4
28		002270298	FICHE TRIPOLAIRE	1
35		002272551	CÂBLE ÉLECTRIQUE	1
36		002272575	CARTE ÉLECTRONIQUE	1
40		002273005	CAPUCHON	1
45		002277067	GRILLE PROT. RÉSERVOIR BABY F.CR. D	1
46		002277138	FLANC GAUCHE RÉSERVOIR	1
47		002277139	PAROI POSTÉRIEURE RÉSERVOIR ZINGUÉE	1
48		002277146	BOÎTIER PROTECTION SYNOPTIQUE	1
49		002277162	SÉPARATEUR DE CHALEUR RÉSERVOIR	1
51		002277400	ENTRETOISE 8X12 mm	4
57		002277462	ÉQUERRE THERMOSTAT	1
59		002277537	ENTRETOISE 8X18 mm	5
63		002277776	CORNIÈRE GAUCHE GRISE	1
64		002277777	CORNIÈRE DROITE GRIS	1
66		002278113	COUVERCLE INSPECTION ZINGUÉ	1
67		002278168	VERROU BLOQUE-FONTE	1
68		002278171	DIVISEUR BRASIER ACIER	1
70		002278220	ÉQUERRE FERMETURE RÉSERVOIR ZINGUÉE	2
72		002278222	BRIDE TIGE COUVERCLE RÉSERVOIR	1
73		002278223	FLANC RÉSERVOIR	1
75		002278505	SÉPARATEUR DE CHALEUR ZINGUÉ	1
76		002278750	BRIDE CARTER AFFICHEUR	1
79		002279070	ÉQUERRE NETTOYAGE AIR VITRE ZINGUÉE	1
80		002279080	DÉFLECTEUR POUR FONTE EXTRACTIBLE	1
81		002279315	COUVERCLE SPIRALE ZINGUÉ	1
82		002279324	SUPPORT CARTE ÉLECTRONIQUE ZINGUÉ	1
83		002279327	CORNIÈRE ZINGUÉE	2
84		002279335	PAROI ANTÉRIEURE RÉSERVOIR ZINGUÉE	1
85		002279338	PAROI DROITE RÉSERVOIR ZINGUÉ	1
98		003277365	DÉFLECTEUR INFÉRIEUR NOIR	1
99		003277366	DÉFLECTEUR SUPÉRIEUR NOIR	1
100		003277411	PARE-FLAMME NOIR	1
109		003278118	COUVERTURE FONTE NOIR	1
110		003278123	BRASIER FONTE PERFORÉ	1
114		006000710	"ÉCROU 1/8" ""	1
115		006000711	ÉCROU AVEC RESSORT	1
116		006000827	RONDELLE ÉLASTIQUE 10 mm	2
118		006008507	CORPS DROIT 1/8	1
121		006277023	PIVOT ACIER	1
125		007270122	PAROI FONTE	1
126		007270123	PAROI FONTE	1

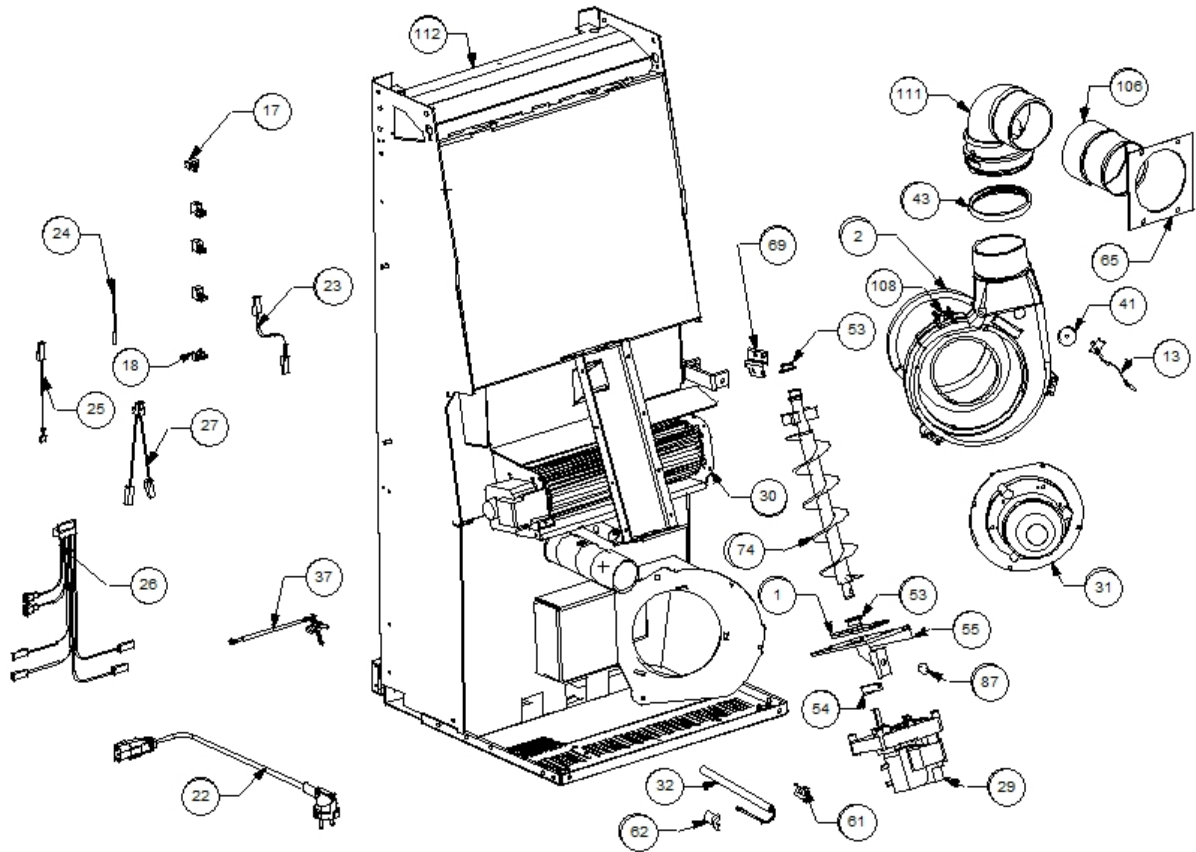


Image  	Code 	Description	Quantité dessin
1	000006760	GARNITURE/TRESSE 10X3 mm	1
2	000006760	GARNITURE/TRESSE 10X3 mm	1
13	002000564	SONDE	1
17	002001313	CONNECTEUR	4
18	002001321	CONNECTEUR	1
22	002270002	CÂBLE D'ALIMENTATION	1
23	002270032	CÂBLE ÉLECTRIQUE	1
24	002270040	CÂBLE ÉLECTRIQUE	1
25	002270077	CÂBLE ÉLECTRIQUE	1
26	002270257	CÂBLAGE ÉLECTRIQUE	1
27	002270290	CÂBLAGE ÉLECTRIQUE	1
29	002271009	MOTORÉDUCTEUR	1
30	002271015	VENTILATEUR TANGENTIEL	1
31	002271023	MOTEUR SORTIE FUMÉE	1
32	002271028	BOUGIE ALLUMAGE 280 W CÂBLE 500 mm	1
37	002272582	CAPTEUR DÉBITMÈTRE	1
41	002273006	TAMPON EN CAOUTCHOUC	1
43	002273304	GARNITURE SILICONE 140 mm	1
53	002277405	DOUILLES BRIDÉES	2
54	002277410	BAGUE 30X10 mm	1
55	002277426	BRIDE BLOCAGE MOTORÉDUCTEUR	1
61	002277576	SUPPORT RÉSTANCE FILETÉ ZINGUÉ	1
62	002277577	SUPPORT RÉSTANCE ZINGUÉ	1
65	002278004	BRIDE CENTRAGE TUYAU	1
69	002278172	ÉQUERRE TANGENTIELLE ZINGUÉE	1
74	002278401	SPIRALE PELLET	1
87	002303006	TAMPON EN CAOUTCHOUC	1
106	003277521	RALLONGE COURBE NOIRE	1
108	003278070	COQUE FONTE NOIRE	1
111	003278142	COURBE FONTE NOIRE	1
112	003278170	ENSEMBLE CHAMBRE COMBUSTION NOIRE	1