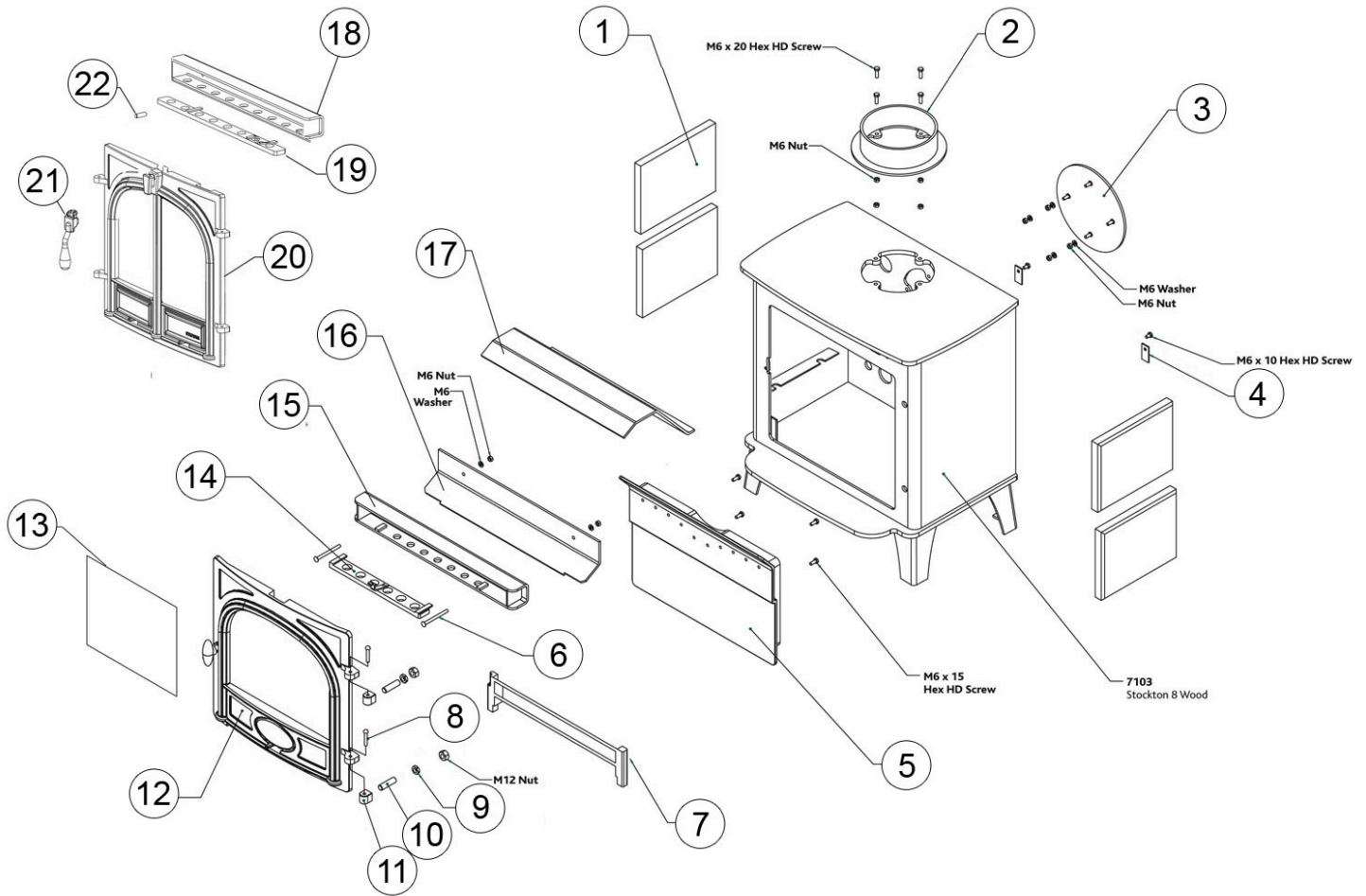
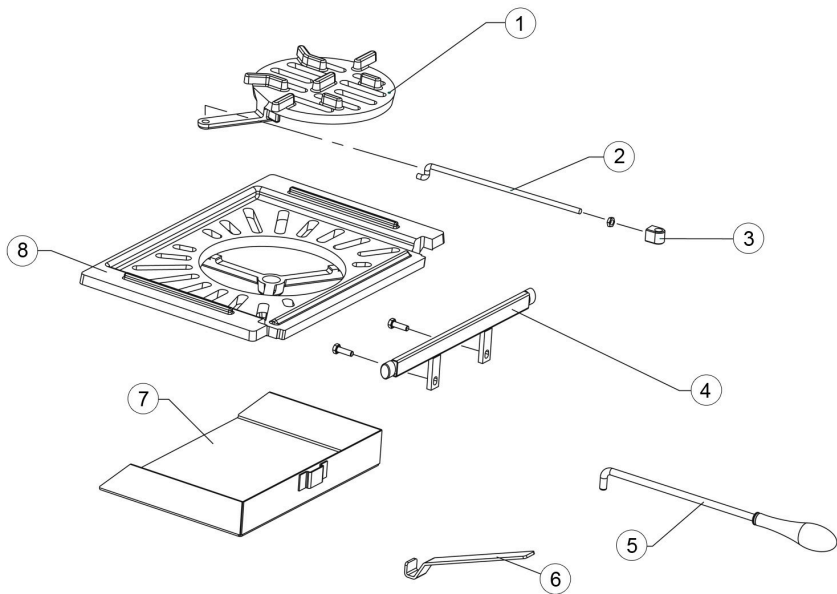
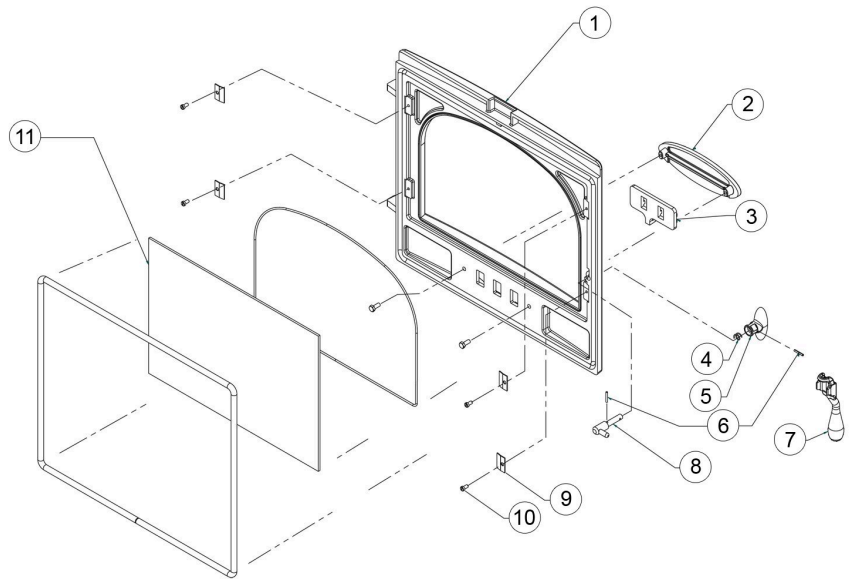


Poêle à bois MK1 Stockton 8



Réf.	Code produit	Description
1	SM24CE	Brique réfractaire latérale Stockton 6/8 Mk1 Dimensions : 260 x 110 x 25 mm. Pour les numéros de série commençant par BST ou FST.
2	SM14	Adaptateur de conduit de fumée 6" pour chaudière HB Mk1 Stockton 7/8/11/14
2	M06NUTO	Écrou M6 - Écrou simple
2	M0620HHS	Vis à tête hexagonale M6 x 20 mm - Vis simple
3	SM13	Plaque d'obturation Stockton 7/8/11/14 HB/View 8/CL8 Mk1 6 pouces
3	M06NUTO	Écrou M6 - Écrou simple
3	M06WASHPEN	Rondelle Penny M6 - Rondelle simple
4	SM15	Couverture d'air secondaire
5a	SM27CE	Chambre de combustion propre large Stockton 8/5/View 8 Pour les numéros de série commençant par BST ou FST.
5b	4949	Ruban adhésif 10 mm x 2 mm - Paquet de 2 m
5c	M0615HHS	Vis à tête hexagonale M6 x 15 mm - Vis simple
6	SM19	Boulon à tête cylindrique M6 x 70 mm - Boulon simple
7	CA7682	Garde-bûches du comté/Stockton/View 8/5/CL8 Pour les numéros de série commençant par BST ou FST.
8	SM20	Axe de charnière de porte Stockton
9	SM21	Écrou de blocage pour bloc de charnière M12 x 6 mm - Écrou simple
10	SM18	Goujon de charnière M12 x 35 mm - Goujon simple
11	SM10	Bloc charnière Stockton
12	SM5	Ensemble complet de porte simple Stockton 8 Mk1
13	GL0101	Porte vitrée simple large Stockton 8/5 Dimensions : 402 x 277 mm (l x h)
14	SM30	Curseur de commande de lavage à air Stockton 8 Mk1
15	SM11	Chambre de contrôle de lavage à air Stockton 8 WB Mk1
16	SM12	Plaque déflectrice de lavage d'air Stockton 8 Mk1
15+16	ST8-MEC8566	Ensemble complet de plaque de déflecteur et de contrôle de lavage d'air pour Stockton 8 Mk1
17	SM26	Plaque déflectrice Stockton/View 8/CL8
18	SM2.11	Chambre de contrôle de lavage à air à double porte Stockton 8 Mk1
19	SM2.30	Porte coulissante à double porte large Stockton 8 Mk1/5
20	ST82DR	Cadre de porte double Stockton 8 Mk1 sans vitre
21	SM2.23	Outil pour porte double Stockton Mk1
22	SM2.40	Loquet de porte double Stockton 8 Mk1
	4951	Ruban isolant noir 10 mm x 2 mm - Paquet de 2 m
	SM80	Boulon M6 - Boulon simple

Réf.	Code produit	Description
1	N / A	Pour l'assemblage complet de la porte, voir la page d'assemblage principale.
2	SM3	Plaque de protection de contrôle d'air large Stockton 8/11/5
3	SM4	Curseur de contrôle d'air Stockton 8/11 Mk1 Convient uniquement au cadre de porte MK1
4	FA9017	Ressort de centrifugeuse Airwash
5	SM7COMP	Ensemble complet de poignée de porte Stockton Mk1 Ensemble comprenant les pièces 4, 5, 6 et 8. Convient uniquement au cadre de porte MK1
6	YM-F00004	Broche Spiriol 3 mm x 18 mm - Broche simple
7	CA7677	Outil de porte multifonction Stockton/Yeoman Mk2 Remplace l'outil de porte simple Mk1 d'origine (SM23)
9	SM16	Clip en verre Stockton
10	SM29	Vis à tête bombée M5 x 8 mm - Vis simple
11	GL0101	Porte vitrée simple large Stockton 8/5 Dimensions : 402 x 277 mm (l x h)
	4975	Joint en corde de verre de 3 mm avec adhésif - Paquet de 2 m
	5000	Joint de porte adhésif 14 mm - Paquet de 2 m
	SM5	Ensemble complet de porte simple Stockton 8 Mk1



Réf.	Code produit	Description
1	SMN37	Stockton/CL/County Centre Grate
2	SM35	Tige de criblage Stockton 8 Inset Mk1
3	SM34	Bouton de criblage Stockton 8 encastré Mk1
4	ST8SDDS	Support de joint de porte intermédiaire pour porte simple Stockton 8 Mk1
5	SM63	Outil de criblage Stockton 3/4/5/6/7/8/Milner Mk1 CE
6	SM55	Outil pour cendrier Stockton
7	SL28	Cendrier Stockton 8/11 MF Mk1
8	SM64CE	Grille principale Stockton/View 8/CL8 MF

Réf.	Code produit	Description
1	SM2.23	Outil pour porte double Stockton Mk1
2	SM2.3RH	Couvercle de commande d'air droit Stockton 5 Wide/8
3	N / A	Cadre de porte gauche. Pour l'assemblage complet du cadre de porte, voir la page d'assemblage principale.
4	SM2.3	Cache de commande d'air gauche large Stockton 8/5
5	SS4	Curseur de contrôle d'air Stockton 5/6/7/8 Mk1 Convient uniquement au cadre de porte MK1
6	CE7018	Porte vitrée double Stockton 8/5 po de large - Pièce unique Dimensions : 186 x 275 mm (l x h)
7	SM16	Clip en verre Stockton
8	SM29	Vis à tête bombée M5 x 8 mm - Vis simple
9	SM2.16	Clip de verre long Stockton 8 Mk1
10	N / A	Cadre de porte côté droit. Pour l'assemblage complet du cadre de porte, voir la page d'assemblage principale.
11	SM2.17	Ensemble axe de porte et loquet Stockton 8 Mk1 Convient uniquement au cadre de porte MK1
12	SM2.7	Bouton de porte Stockton 5 larges/8/11/14
12+11	SM2.7COMP	Ensemble de poignée de porte Stockton 8 Mk1 Convient uniquement au cadre de porte MK1
13	YM-F00004	Broche Spiriol 3 mm x 18 mm - Broche simple
14	FA9017	Ressort de centrifugeuse Airwash
	5000	Joint de porte adhésif 14 mm - Paquet de 2 m
	4975	Joint en corde de verre de 3 mm avec adhésif - Paquet de 2 m
	4951	Ruban isolant noir 10 mm x 2 mm - Paquet de 2 m

