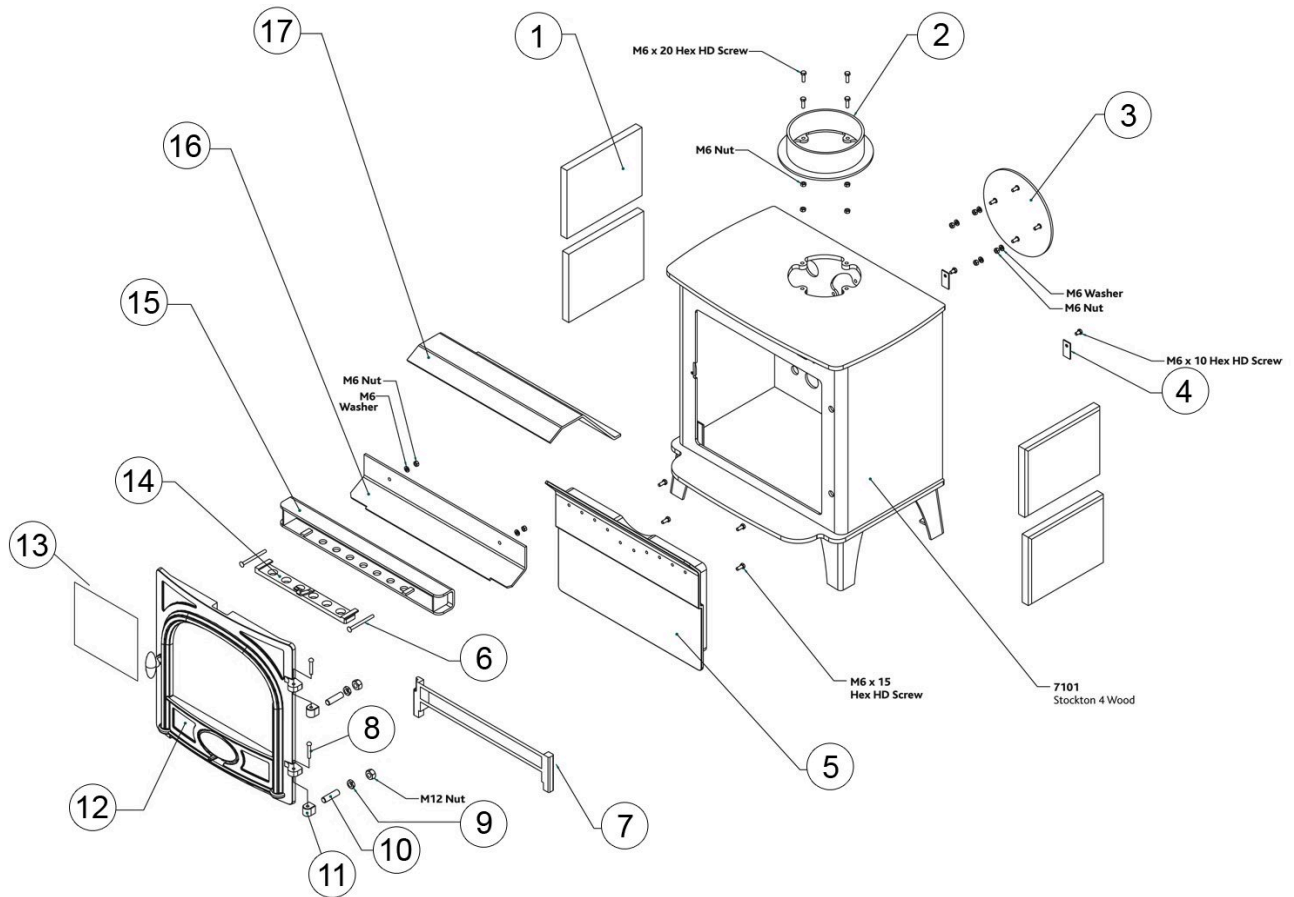
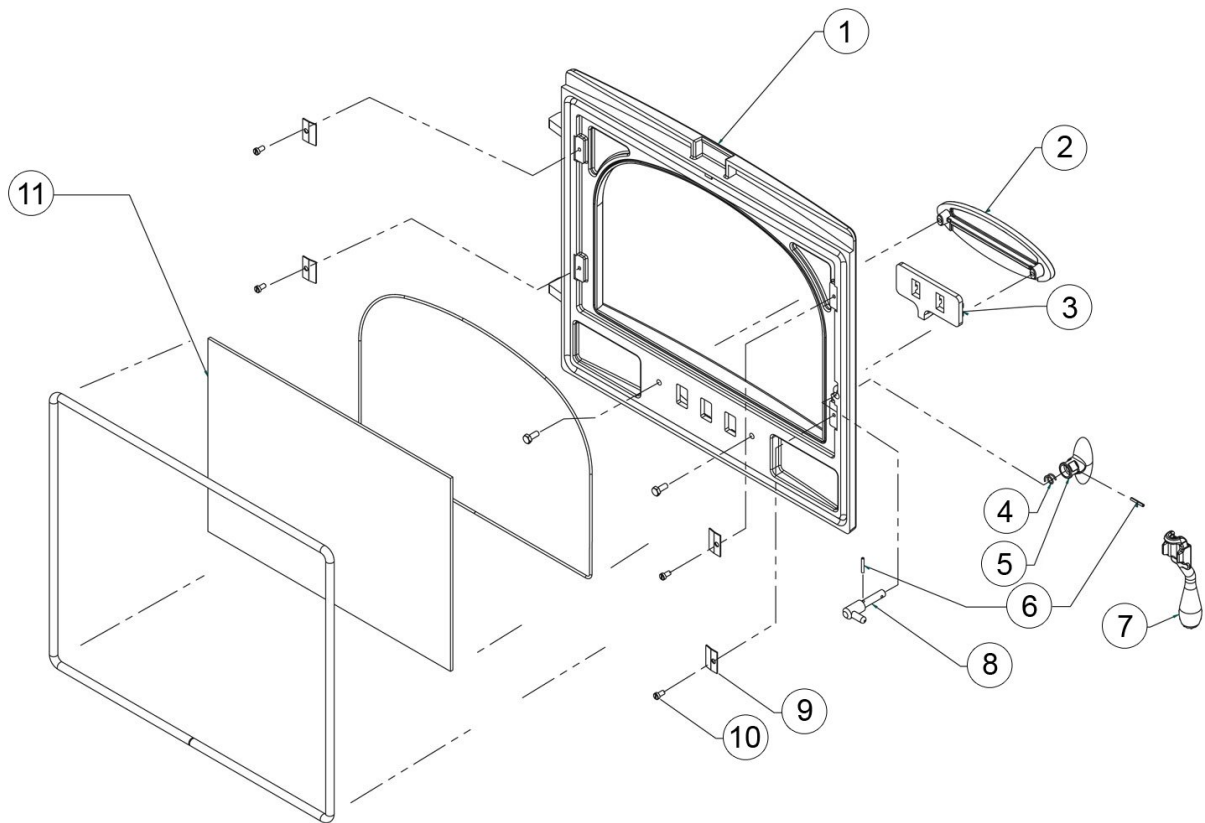


Poêle à bois Stockton 4 MK1



Réf.	Code produit	Description
1	SMN24	Brique réfractaire latérale Stockton 4 Mk1 Brique réfractaire supérieure - 202 x 235 x 23 mm (l x h x p) pour les numéros de série commençant par BST et FST
1	S5.24CE	Brique réfractaire latérale Stockton 4/5 Mk1 CE Brique réfractaire inférieure - 202 x 98 x 25 mm (l x h x p) pour les numéros de série commençant par BST et FST
1	SMN31	Brique réfractaire latérale Stockton 3 Mk1/Pre CE Stockton 4 WB Brique réfractaire supérieure pré-CE - 202 x 175 x 25 mm (l x h x p) pour poêle Stockton 4 pré-Mk1
2	SS14	Adaptateur de conduit de fumée Stockton Mk1 3/4/5/6 5 pouces
2	M0620HHS	Vis à tête hexagonale M6 x 20 mm - Vis simple
2	M06NUTO	Écrou M6 - Écrou simple
3	SS13	Plaque d'obturation Stockton 3/4/5/6/CL3/CL5 Mk1
3	M06NUTO	Écrou M6 - Écrou simple
3	M06WASHPEN	Rondelle Penny M6 - Rondelle simple
4	SM15	Couverture d'air secondaire
5	SMN27	Chambre de combustion propre Stockton 4
5	4949	Ruban adhésif 10 mm x 2 mm - Paquet de 2 m
5	M0615HHS	Vis à tête hexagonale M6 x 15 mm - Vis simple
6	SM19	Boulon à tête cylindrique M6 x 70 mm - Boulon simple
7	CA7688	Garde-bûches du comté 3/Stockton 3/4/CL3
8	SM20	Axe de charnière de porte Stockton
9	SM21	Écrou de blocage pour bloc de charnière M12 x 6 mm - Écrou simple
10	SM18	Goujon de bloc de charnière M12 x 35 mm - Goujon simple
11	SM10	Bloc charnière Stockton
12	MEC9120	Ensemble de porte complet Stockton 4 Mk2 Ensemble de porte MK2
13	CE7017	Stockton 4 portes vitrées
14	SMN30	Glissière Airwash Stockton 3/4 Mk1
15	SMN11	Chambre de contrôle de lavage à air Stockton 3/4 Mk1
16	SMN12	Plaque déflectrice de lavage d'air Stockton 3/4 Mk1
17	SMN26	Plaque déflectrice Stockton 3/4/View 3/CL3



Réf.	Code produit	Description
1	N / A	Pour l'assemblage complet de la porte, voir la page principale. Pour les pièces de rechange pour la porte MK2, voir Stockton 4.
2	SMN3	Plaque de recouvrement de commande d'air Stockton 3/4 Lors du remplacement de cette pièce, il sera désormais nécessaire d'utiliser des fixations M5 x 16 mm.
3	SMN4	Curseur de contrôle d'air Stockton 3/4 Mk1 Convient uniquement au cadre de porte MK1
4	FA9017	Ressort de centrifugeuse Airwash
5	SM7COMP	Ensemble complet de poignée de porte Stockton Mk1 Ensemble comprenant les pièces 4, 5, 6 et 8. Convient uniquement au cadre de porte MK1
6	YM-F00004	Broche Spiriol 3 mm x 18 mm - Broche simple
7	CA7677	Outil de porte multifonction Stockton/Yeoman Mk2 Remplace l'outil de porte simple Mk1 d'origine (SM23)
9	SM16	Clip en verre Stockton
10	SM29	Vis à tête bombée M5 x 8 mm - Vis simple
11	CE7017	Stockton 4 portes vitrées
	MEC9120	Ensemble de porte complet Stockton 4 Mk2
	5000	Joint de porte adhésif 14 mm - Paquet de 2 m
	4975	Joint en corde de verre de 3 mm avec adhésif - Paquet de 2 m