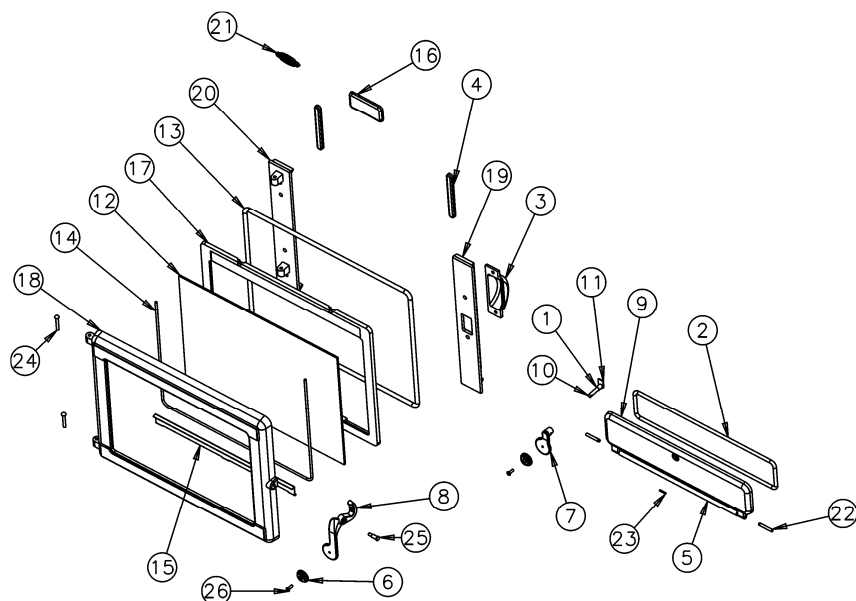


N°	Nbre	Désignation	Codification	N°	Nbre	Désignation	Codification
01	2	Butée de couvercle	1 1235 2012	41	1	Plaque dessus gauche	1 1173 350104
02	1	Thermostat bras de réglage	00001306878	42	1	Plaque foyer arrière droite	1 0168 350104
03	1	Thermostat corps	00001306873	43	1	Plaque foyer ar. gauche	1 0167 350104
04	1	Thermostat levier clapet	00001306873	44	1	Porte foyer	1 2861 350104
05	1	Brique droite	2 0743 3147	45	1	Raccord latéral d. de faç.	1 1930 350104
06	1	Brique gauche	2 0748 3147	46	1	Raccord latéral g. de faç.	1 1931 350104

07	1	Entretoise	1 2826 3147	47	1	Support foyer	1 0367 350104
08	1	Ficelle céramique tressée p. cendres	1 8815 3147	48	1	Renfort protection derrière	1 2470 350104
09	1	Carter droit	1 2778 3147	49	1	Conduit d'air	1 3909 350104
10	2	Chape porte four	1 2750 3147	50	1	Corps	1 2507 350104
11	1	Crapaudine porte cendrier	1 2802 3147	51	1	Derrière	1 2401 350104
12	2	Flasque poignée	1 2895 3147	52	1	Dessus	1 1101 350104
13	1	Loquet de porte cendrier	1 2808 3147	53	1	Dessus four	1 3127 350104
14	1	Obturbateur de dessus	1 1154 3147	54	1	Equerre droite der. four	1 3167 350104
15	1	Poignée porte chargement	1 2839 3147	55	1	Equerre gauche der. four	1 3168 350104
16	1	Porte cendrier	1 2801 3147	56	1	Equerre joint façade	1 2081 350104
17	1	Trappe de nettoyage	1 4230 3147	57	2	Equerre latérale	1 2258 350104
18	1	Axe fermeture porte chargement	1 2814 3147	58	1	Fond	1 2205 350104
19	2	Equerre côté	1 2365 3147	59	1	Fond de four	1 3123 350104
20	2	Equerre de calage	1 2366 3147	60	2	Guide de tiroir cendres	1 3360 350104
21	1	Loquet de fermeture	1 2890 3147	61	1	Plaque protection derrière	1 2420 350104
22	1	Buse 180mm	1 4312 3152	62	1	Raccord de façade inf	1 2171 350104
23	1	Anse tiroir cendres	1 3330 3260	63	1	Soacle	1 2215 350104
24	1	Naïlle tiroir cendre	1 3370 3260	64	1	Support de thermostat	1 1539 350104
25	1	Tiroir cendre	1 3315 3260	65	4	Côté grille aération	1 2326 362103
26	1	Tourillon droit anse	1 3381 3260	66	4	Ecrou borgne	1 9231 362103
27	1	Tourillon gauche anse	1 3382 3260	67	4	Fixe côté extérieur	1 2371 362103
28	2	Côté extérieur	1 2304 350104	68	1	Grille	1 0214 366102
29	2	Soacle de four	1 1822 350104	69	1	Ecusson	1 8501 6726
30	1	Verre réfractaire	00001307442	70	4	Bout fileté M6x35	00001304095
31	2	Entretoise supérieure	1 2511 350104	71	4	Ecrou 6 pans 8 ZN noir	00001305951
32	1	Ficelle céramique tressée façade	1 8836 350104	72	20	Goujeon R6964R6486	00001305682
33	1	Ficelle céramique tressée p.chargt	1 8814 350104	73	2	Goupille cannelée 6x40	00001305127
34	1	Elément applique inférieur	1 2819 350104	74	1	Goupille mecanindus 3x18	00001300456
35	1	Butée porte étuve	1 2712 350104	75	4	Joint 3342 22x30x1 mm5	-
36	1	Chenet	1 0306 350104	76	2	Rivet acier TR 6x40	00001305507
37	1	Contre porte foyer	1 2865 350104	77	8	Rondelle 22x10mm5x2	00001300886
38	1	Déflacteur	2 0131 350104	78	2	Vis TH M8x100 ZN noir	00001307886
39	1	Index	1 8548 350104	79	4	Ecrou rapid nut 0956 M6	00001305442
40	1	Plaque dessus droite	1 1172 350104	80	1	Vis épt G4 1026 ZN noire	00001304686
				81	2	Vis TF90M5x16 fendue laiton	00001305295

## Éclatés de la version décor

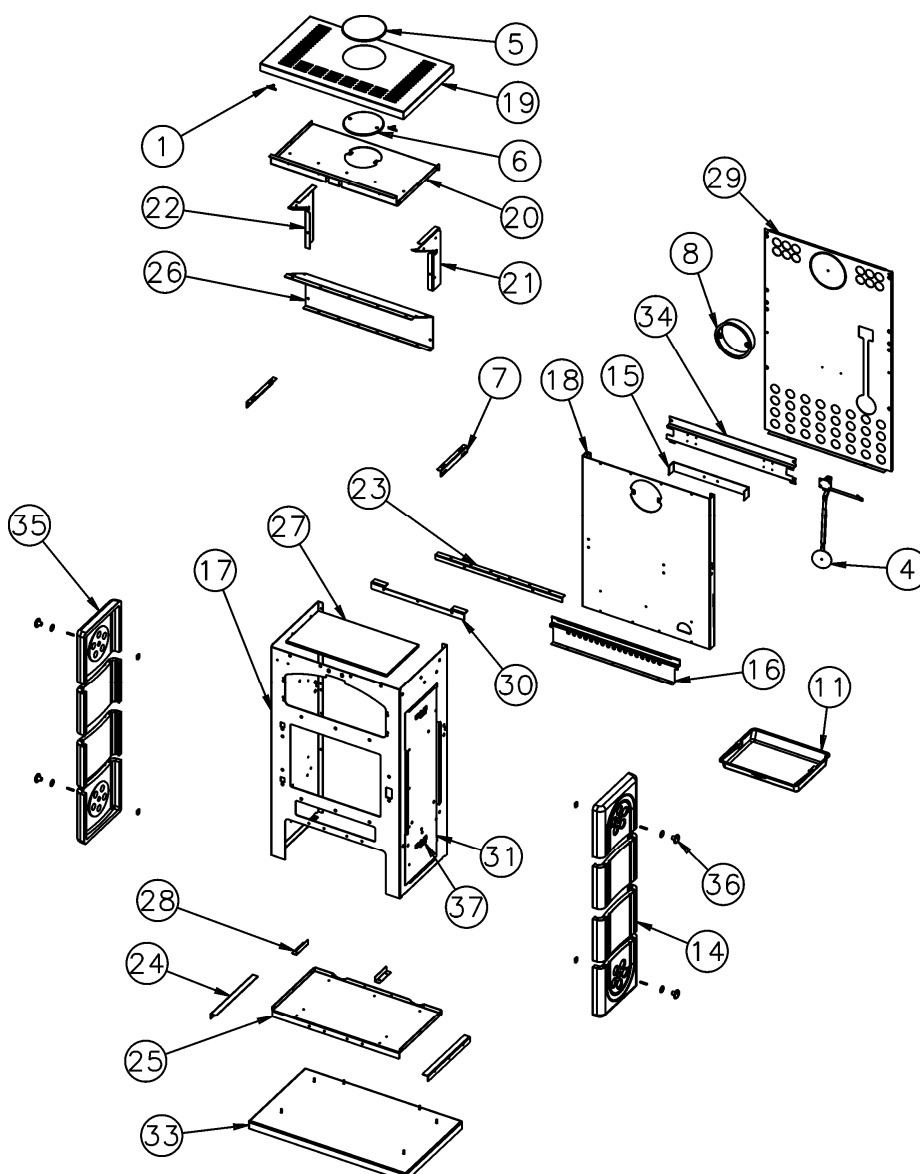
### Porte



N°	Nbre	Désignation	Codification
1	1	Entretoise	1 2826 3147
2	1	Ficelle céram. Tressée porte cendrier	1 8815 3147
3	1	Carter droit	1 2778 3147
4	2	Chape porte four	1 2750 3147
5	1	Crapaudine porte cendrier	1 2802 3147
6	2	Flasque poignée	1 2895 3147

7	1	Loquet porte cendrier	1 2808 3147
8	1	Poignée porte chargement	1 2839 3147
9	1	Porte cendrier	1 2801 3147
10	1	Axe fermeture porte chargement	1 2814 3147
11	1	Loquet de fermeture	1 2890 3147
12	1	Verre réfractaire	00001307442
13	1	Ficelle céram. tressée. Façade	1 8836 350104
14	1	Ficelle céram. tressée porte chargement	1 8814 350104
15	1	Élément applique inférieur	1 2819 350104
16	1	Butée porte foyer	1 2712 350104
17	1	Contre porte foyer	1 2865 350104
18	1	Porte foyer	1 2861 350104
19	1	Raccord latéral droit de façade	1 1930 350104
20	1	Raccord latéral gauche de façade	1 1931 350104
21	1	Ecusson	1 8501 6726
22	2	Goupille cannelée 6x40	00001305127
23	1	Goupille mecanindus 3x18	00001300456
24	2	Rivet acier TR 6x40	00001305507
25	1	Epaulement G4 1026 Zn noire	00001304686
26	2	Vis TF90M5x16 fendue laiton	00001305295

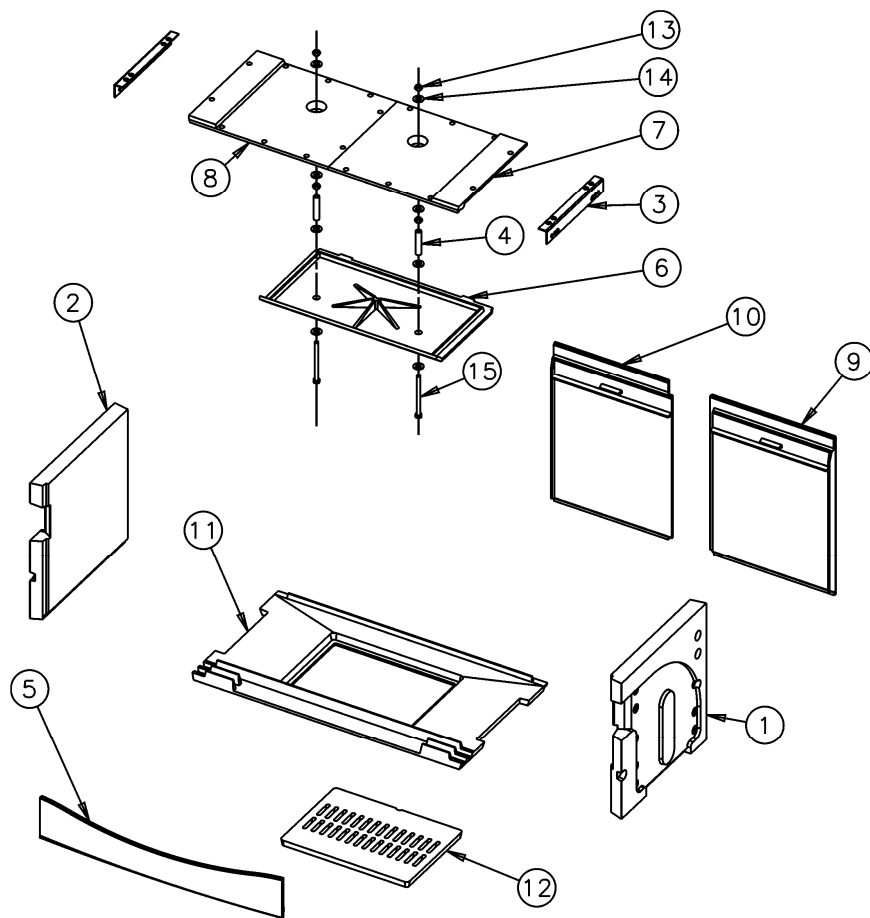
## Corps



N°	Nbre	Désignation	Codification	N°	Nbre	Désignation	Codification
01	2	Butée de couvercle	1 1235 2012	21	1	Equerre droite derrière four	1 3167 350104
02	1	Thermostat bras réglage	00001306873	22	1	Equerre gauche derrière four	1 3168 350104
03	1	Thermostat corps	00001306873	23	1	Equerre joint façade	1 2081 350104
04	1	Thermostat levier clapet	00001306873	24	4	Equerre latérale	1 2258 350104
05	1	Obturbateur de dessus	1 1154 3147	25	1	Fond	1 2205 350104
06	1	Trappe de nettoyage	1 4230 3147	26	1	Fond de four	1 3123 350104

07	2	Equerre côté	1 2365 3147	27	1	Fond four mobile	1 3110 350104
08	1	Buse 180 mm	1 4312 3152	28	2	Guide tiroir cendres	1 3360 350104
09	1	Anse tiroir cendres	1 3330 3260	29	1	Plaque protection derrière	1 2420 350104
10	1	Naïlle tiroir cendres	1 3370 3260	30	1	Raccord de façade inférieur	1 2171 350104
11	1	Tiroir cendres	1 3315 3260	31	1	Raccord latéral droit	1 0413 350104
12	1	Tourillon droit anse	1 3381 3260	32	1	Raccord latéral gauche	1 0414 350104
13	1	Tourillon gauche anse	1 3382 3260	33	1	Socle	1 2215 350104
14	4	Côté extérieur tronçonné	-	34	4	Support de thermostat	1 1539 350104
15	1	Renfort protection derrière	1 2470 350104	35	4	Côté grille aération	1 2326 362103
16	1	Conduit air	1 3909 350104	36	4	Ecrou borgne	1 9231 362103
17	1	Corps	1 2507 350104	37	4	Fix côté extérieur	1 2371 362103
18	1	Derrière	1 2401 350104	38	4	Bout fileté M6x35	00001304095
19	1	Dessus	1 1101 350104	39	4	Joint 3342 22x30x1mm5	-
20	1	Dessus four	1 3127 350104	40	4	Ecrou rapid nut 0956 M6	00001305442

## Foyer



N°	Nbre	Désignation	Codification	N°	Nbre	Désignation	Codification
01	1	Brique droite	2 0743 3147	09	1	Plaque foyer arrière droite	1 0168 350104
02	1	Brique gauche	2 0748 3147	10	1	Plaque foyer ar. gauche	1 0167 350104
03	2	Equerre côté	1 2365 3147	11	1	Support foyer	1 0367 350104
04	2	Entretoise supérieure	1 2511 350104	12	1	Grille	1 0214 366102
05	1	Chenet	1 0306 350104	13	4	Ecrou 6 pans 8 ZN noir	00001305951
06	1	Défecteur	2 0131 350104	14	8	Rondelle 22x10mm5x2	00001300886
07	1	Plaque dessus droite	1 1172 350104	15	2	Vis TH M8x100 ZN noir	00001307886
08	1	Plaque dessus gauche	1 1173 350104				