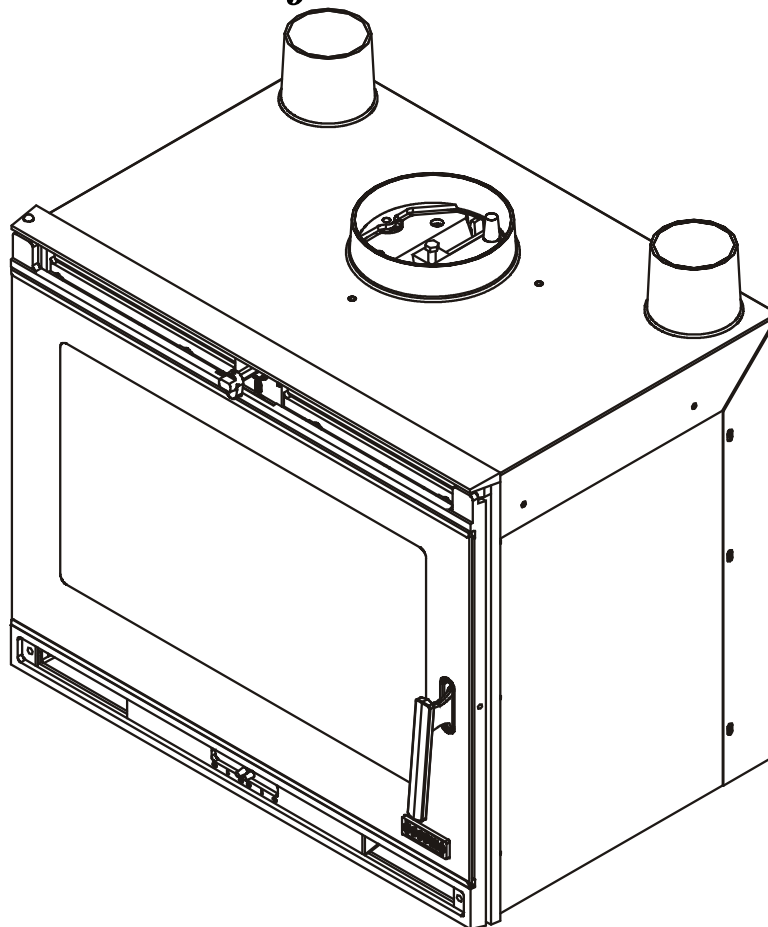


INSERT BOIS

à soufflerie accélérateur de convection

réf. 660145



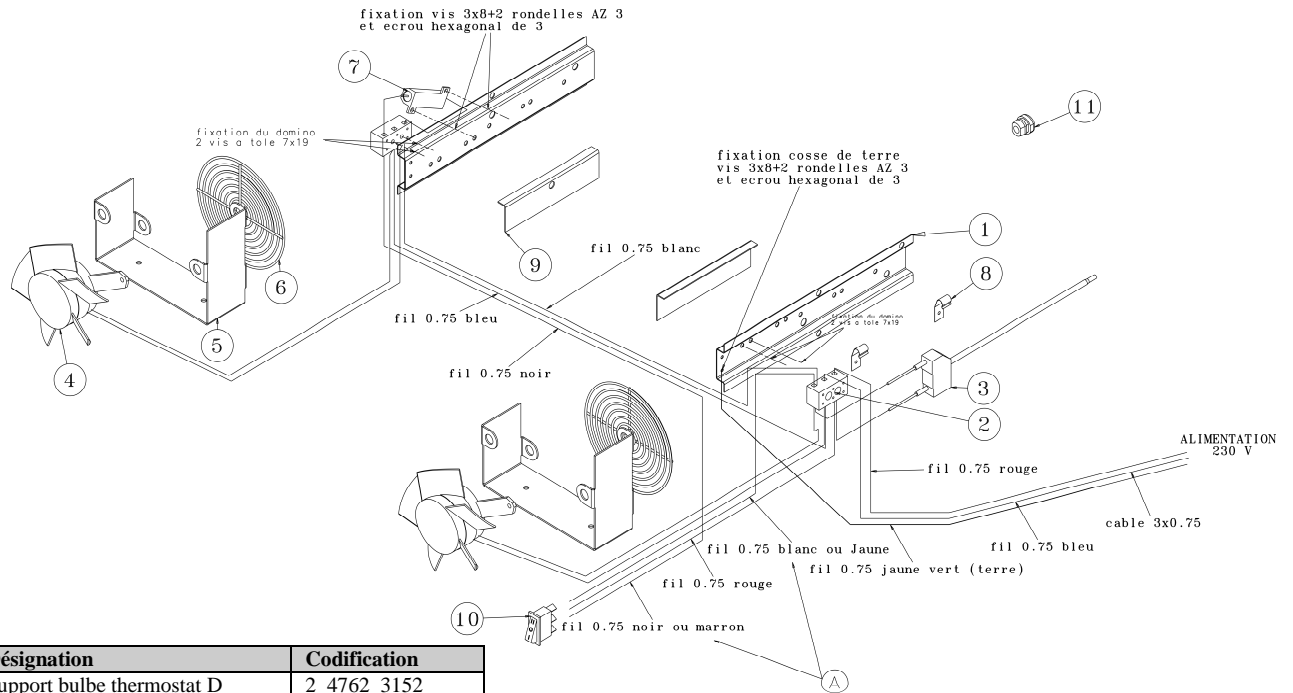
Attention, pour éviter tout risque d'incendie, tout appareil doit être installé dans les règles de l'art (DTU 24.2 de Décembre 2006) et conformément aux règles techniques rappelées dans la notice obligatoirement jointe à tout appareil. L'installation doit être effectuée par un professionnel ou une personne qualifiée.

« Toutes les réglementations locales et nationales, ainsi que les normes européennes en vigueur, doivent être respectées lors de l'installation de l'appareil ».

Le respect scrupuleux des instructions de la présente brochure et des règles de l'art stipulées dans les DTU 24-1 et 24-2, de la norme NF C 15-100, est pour vous le gage d'une totale sécurité.

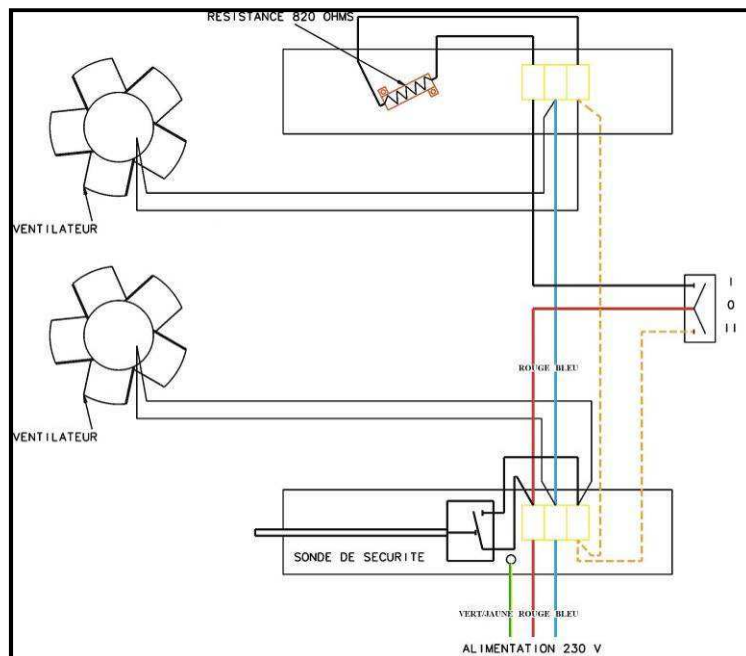
9. SCHEMAS DU FAISCEAU

Eclaté simplifié

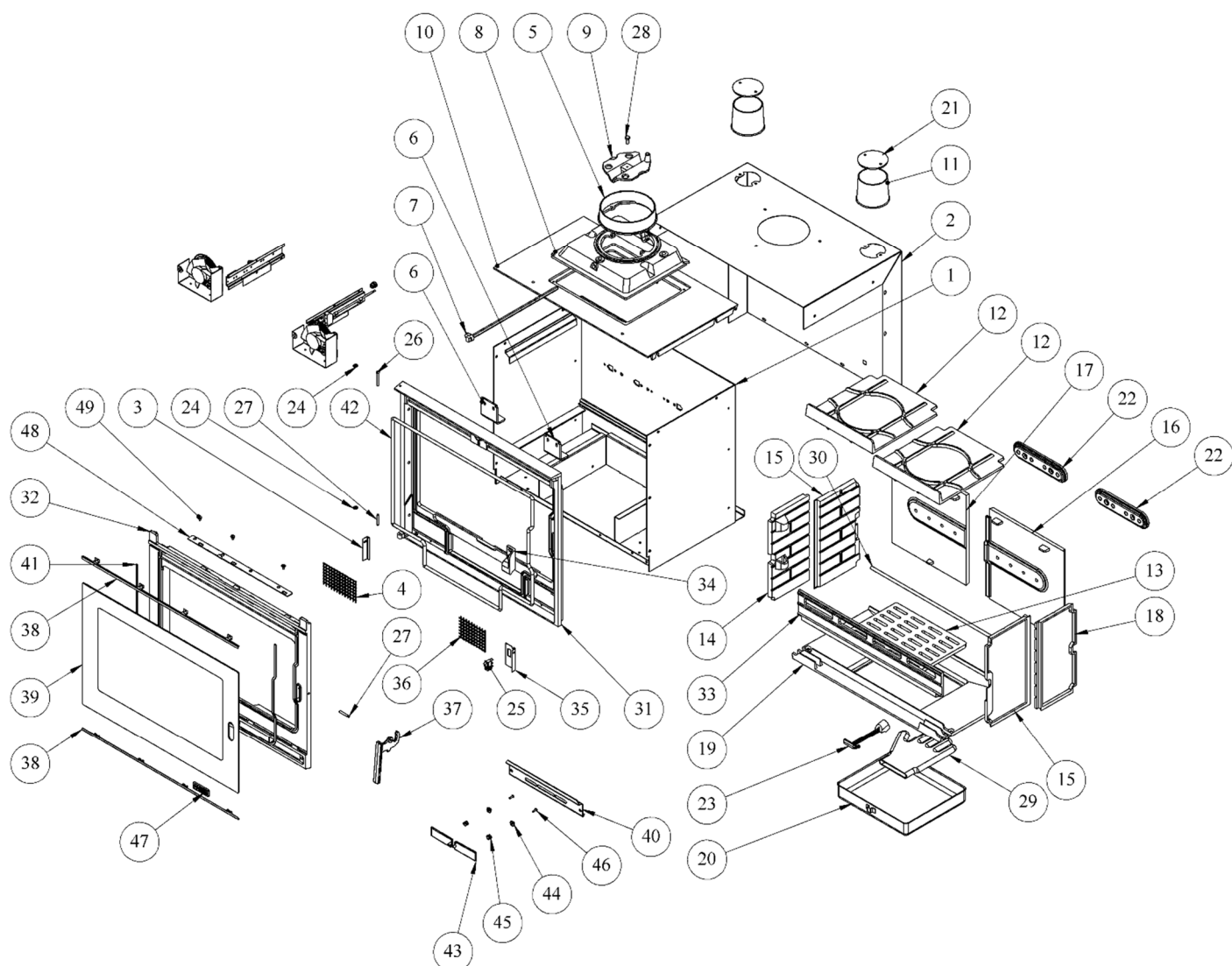


N°	Nbre	Désignation	Codification
1	2	Support bulbe thermostat D	2 4762 3152
2	2	Bloque junction ceramique	00001304782
3	1	Thermostat insert	00001304784
4	2	Moto-hélice	00001304783
5	2	Support moteur	2 5376 3158
6	2	Grille ventil. Type 4000 107	00001308114
7	1	Resistance arcol hs50 820r	00001304788
8	2	Attaché rapid	00001304483
9	2	Entretoise support bloc sec.	1 4797 665103
10	1	Inverseur 3 positions	00001304785
11	1	Serre câble dm6	00001305558

Schéma électrique simplifié



10. NOMENCLATURES ET ECLATES



N°	Nb	Désignation	Codification
01	1	Corps	3 2507 3158 97
02	1	Boîte conduit air	2 3906 3258
03	1	Butée grille	1 0233 665103
04	1	Grille circulation air gauche	1 0245 3158
05	1	Buse 180 mm ext	2 4312 3152
06	2	Support déflecteur	1 5154 3258
07	1	Axe clapet	1 5524 660145 098
08	1	Taque	1 1413 3258
09	1	Clapet	3 4166 3258
10	1	Dessus	2 1101 3151
11	2	Buse ronde 97 extérieur	1 4312 3726
12	2	Demi-défecteur	1 0143 3258
13	1	Grille fond	2 0214 3155
14	1	Plaque foyer avant gauche	1 0165 3154
15	2	Plaque protection cote droit	2 0174 3154
16	1	Derrière droit	1 2402 660145
17	1	Derrière gauche	1 2404 660145
18	1	Plaque protection cote gauche	1 0175 3154
19	1	Support foyer	3 0367 3151
20	1	Cendrier	1 3316 3158 96
21	2	Trappe de nettoyage	1 4230 3736
22	2	Conduit air secondaire	1 4112 3268
23	1	Clé à crochet	1 4101 3720
24	2	Ressort seul RS6	00001307254
25	1	Inverseur 3 positions	00001304785

N°	Nb	Désignation	Codification
26	1	Rivet acier TR 6x50	00001307987
27	1	Goupille cannelée 6x40	00001304127
28	1	Vis H M8x20	00001301145
29	1	Gant	00001307770
30	1	Tresse Ø10.5lg 700mm	00001304691
31	1	Façade	2 2101 660145
32	1	Porte chargement	1 2831 660145
33	1	Chenet	1 0306 3158
34	1	Loquet fermeture	1 0848 660145
35	1	Support commutateur	1 4507660145
36	1	Grille circulation air droite	1 0246 660145
37	1	Poignée	1 8148 660145
38	2	Fixe vitre	1 2078 660145
39	1	Verre réfractaire 700x470x4epr	00001308637
40	1	Guide sécurité	1 4175 660145
41	1	Tresse Ø5 autocollant lg 1500 mm	00001304860
42	1	Tresse Ø10.5 lg 2500 mm	00001304691
43	2	Volet réglage air	3 4137 3258
44	2	Cuvette à vis	00001307833
45	2	Ressort 961	00001301991
46	2	Vis TRL M4x16	00001305474
47	1	Ecusson	1 8501 377134
48	1	Obturbateur air	1 4194 660145
49	3	Vis épaulement M5 réf : 3636B	00001305431