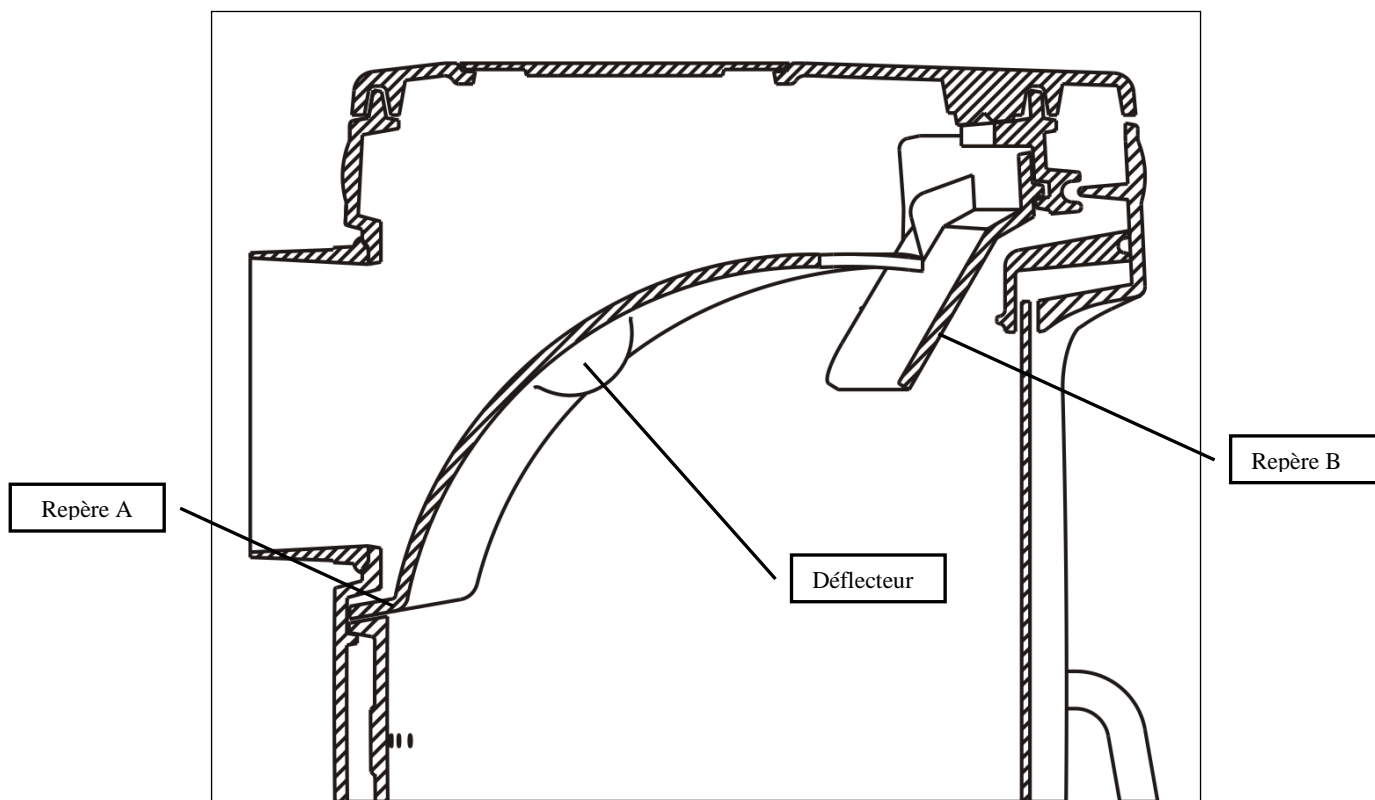


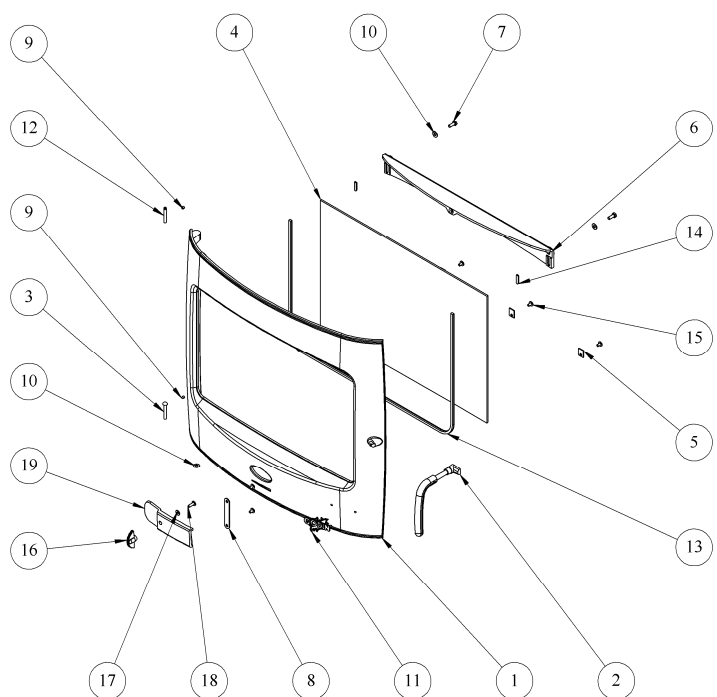
MISE EN PLACE DU DÉFLECTEUR

Insérer dans le volume du foyer le déflecteur à la verticale. Positionner le bas du déflecteur dans l'encoche (repère A) en le tournant vers l'avant. Positionner le haut du déflecteur sur le repos à l'avant de l'appareil (repère B) Vérifier la bonne tenue du déflecteur.

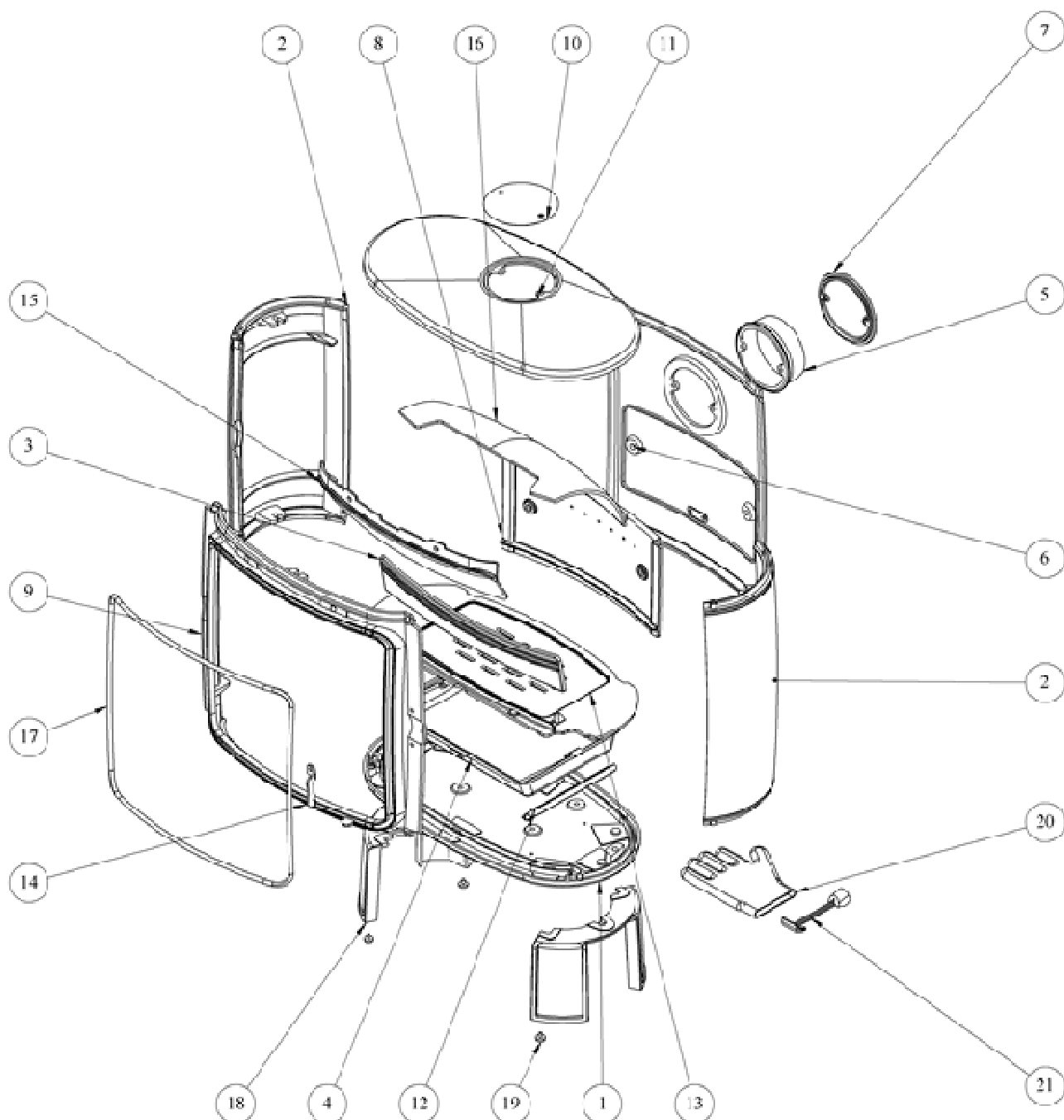
Nota : Pour le démontage du déflecteur (dans le cas du ramonage par exemple), procéder de manière inverse.



o Éclaté et nomenclature du poêle 388126 Ellip :



N°	Nb	Désignation	Codification
1	1	Porte chargement	1 2831 388118 053
2	1	Poignée	1 8148 388108 053
3	1	Rivet acier TR 6x40	00001305507
4	1	Verre réfractaire 530x350x4	00001308394
5	3	Fixe vitre	1 2071 660101 018
6	1	Conduit supérieur air	1 4173 388108 053
7	2	Vis TH M6x16 ZN noir	00001305947
8	1	Guide sécurité	1 4175 369101 053
9	2	Vic HC M5x6 pointeau	00001304206
10	3	Rondelle 14x6,3x1,2	00001301784
11	1	Ecusson	1 8501 034400 021
12	1	Goupille cannelée 6x40	00001305127
13	1	Tresse Ø 5 autocollant lg 1170 mm	00001304860
14	2	Tresse Ø 5 autocollant lg 25 mm	00001304860
15	5	Vis TRL M5x8 pozie ZN noir	00001305475
16	1	Index	1 8548 369101 053
17	1	Rondelle JZC 5	00001300899
18	1	Vis TRL M5x16 pozie ZN noir	00001305477
19	1	Volet réglage air	1 4137 388102 053



N°	Nb	Désignation	Codification
1	1	Fond (6 taraudages)	1 2205 388118 053
2	2	Coté (sans décor)	1 2317 388119 053
3	1	Chenet	1 0306 388108 053
4	1	Tiroir cendres	1 3315 3260 96
5	1	Buse ronde 150ext	2 4312 5743 01
6	1	Derrière sans décor)	1 2401 388118 053
7	1	Tampon rond	1 1428 388108 053
8	1	Plaque foyer arrière	1 0160 388108 053
9	1	Façade	1 2101 388108 053
10	1	Tampon	1 1431 5743 53
11	1	Dessus	1 1101 388108 053

N°	Nb	Désignation	Codification
12	2	Fond cendrier	1 3350 388108 053
13	1	Support foyer	1 0367 388108 053
14	1	Platine verrouillage	1 2729 388108 053
15	1	Protège façade	1 2175 388108 053
16	1	Déflacteur	1 0131 388108 053
17	1	Tresse Ø 11.5 lg 2050 mm	00001305426
18	2	Pied	1 2208 388126 053
19	4	Vérin à vis Ø 20 M6x9	00001307127
20	1	Gant bouclette T10	00001307770
21	1	Clé à crochet	1 4101 3720 01