

RIVESTIMENTO

004760878_001

www.pieces-de-poele.com

Pos	Code	Description	Poids kg	N	Q.té
1	895750990	PORTE FOYER (KIT COMPLET)	0		1
2	895741330	VITRE INTERNE	0		1
3	895750410	JOINT EN VERRE (5MT)	0		1
4	895751810	VITRE EXTERNE	0		1
5	895751820	FERMETURE PORTE	0		1
6	895751830	ÉQUERRES DE FIXATION INFERIEUR	0		1
7	895751840	ÉQUERRES DE FIXATION SUPERIEUR	0		1
8	895746180	deflecteur INFERIEUR	0		1
9	895751850	deflecteur SUPERIEUR	0		1
10	895746170	POIGNÉE	0		1
11	895741540	brazier	0		1
12	895701100	JOINT EN FIBRE DE VERRE 6MM (10 MT)			1
13	895702570	PIEDS D'APPUI 4 PIÈCES			1
14	895741680	tiroir } cendres (complet)	0		1
15	892607180	BOND			1
18	895741691	syst}me d'aliment. du pellet par glisser	0		1
19	895741700	peindr]	0		1
20	895717970	FERMETURE PORTE (ENSEMBLE DE 5 PIECES)			1
21	895733880	Bande en fibre de verre	0		1
22	895751860	GRILLE DE PROTECTION	0		1
23	895751870	CHARNIÈRES (COUPLE)	0		1
24	895751970	COTE ARRIÈRE	0		1
25	895751900	CHARNIÈRES (COUPLE)	0		1
26	895751000	PARTIE FRONTALE SUPERIEURE	0		1
27	895730330	POIGNEE	0		1
28	895751990	ballon tampon	0		1
29	895751890	couvercle	0		1
30	895735690	AXE (10 PIÈCES)+ÉCROU DE BLOCAGE	0		1
31	895742880	POIGNÉE	0		1
32	895751910	GRILLE DE PROTECTION	0		1
33	895751930	top en fonte (gauche)	0		1
34	895751920	top en fonte (DROITE)	0		1
35	895755953	Plaque c]ramique rouge droite	0		1
35	895755954	Plaque c]ramique beige droite	0		1
35	895755955	COTÉ ROUGE EN CÉRAMIQUE CAFFELATTE	0		1
35	895755956	COTÉ ROUGE EN CÉRAMIQUE CREME	0		1

RIVESTIMENTO

004760878_001

RIVESTIMENTO

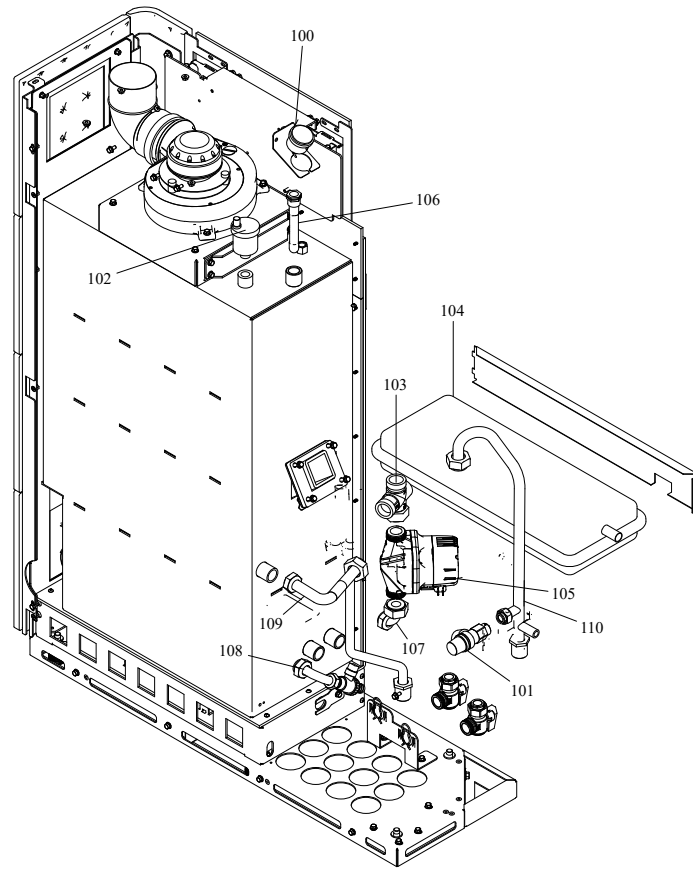
004760878_001

www.pieces-de-poele.com

Pos	Code	Description	Poids kg	N	Q.té
36	895755960	plaque ceramic rouge	0		1
36	895755961	plaque ceramic BEIGE	0		1
36	895755962	plaque ceramic CAFFELATTE	0		1
36	895755963	plaque ceramic CREMA	0		1
37	895755960	plaque ceramic rouge	0		1
37	895755961	plaque ceramic BEIGE	0		1
37	895755962	plaque ceramic CAFFELATTE	0		1
37	895755963	plaque ceramic CREMA	0		1
38	895755950	COTÉ ROUGE EN CÉRAMIQUE CAFFELATTE	0		1
38	895753970	FACADE CÉRAMIQUE ROUGE (GAUCE)	0		1
38	895755951	COTÉ ROUGE EN CÉRAMIQUE BEIGE	0		1
38	895755952	COTÉ ROUGE EN CÉRAMIQUE CREME	0		1

RIVESTIMENTO

004760878_001



IMPIANTO IDRAULICO

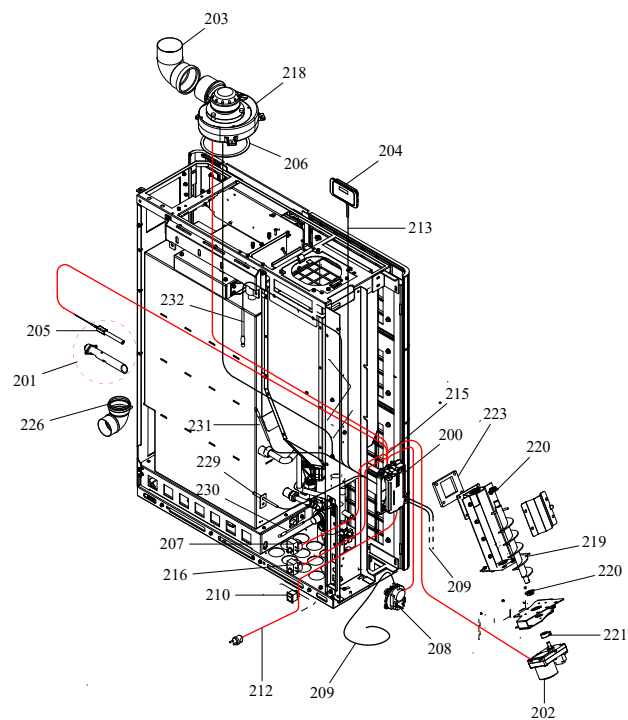
004760878_002

Pos	Code	Description	Poids kg	N	Q.té
100	895710960	JAUGE			1
101	895005000	VALVE DE SECURITÉ			1
102	895711680	VANNE DE AIR			1
103	895752241	ANTICONDENSATION (KIT)	0		1
104	892607010	vase d'expansion			1
105	895737911	POMPA DE CIRCULACION	0		1
106	895704390	VASE POUR SONDE			1
107	895752242	TUYAU PROFILÉ EN CUIVRE	0		1
108	895741760	tuyau profil] en cuivre	0		1
109	895741770	tuyau profil] en cuivre	0		1
110	895741780	tuyau profil] en cuivre	0		1

IMPIANTO IDRAULICO

004760878_002

www.pieces-de-poele.com



COMANDI

004760878_003

www.pieces-de-poele.com

Pos	Code	Description	Poids kg	N	Q.té
200	895741793	fiche "FUMIS ALFA" (PROGRAMMABLE) 12KW	0		1
200	895741792	fiche "FUMIS ALFA" (PROGRAMMABLE) 16KW	0		1
200	892008090	CARTE F. ALPHA 75 **NON PROGRAMME**	0		1
201	895741800	resistance avec support	0		1
202	895722100	motoreducteur 2 RPM CCW			1
203	895730410	COUDE 90[0		1
204	895736360	tableau de commande NOIR	0		1
205	895737720	RESISTENCE	0		1
206	895715620	joint (cerapaper 10 pièces)			1
207	895722260	thermostat			1
208	892605890	pressostat			1
209	895733170	COUPLE TUYAU SILICONE ROUGE/NOIR	0		1
210	895701340	INTERRUPTEUR			1
212	895700900	CABLAGE D'ALIMENTATION			1
213	892606830	câblage "signal" (PLUG RJ11)			1
215	895751980	CÂBLAGE SIGNAL+PUISSANCE	0		1
216	895741840	thermostat	0		1
218	895755190	VENTILATEUR	0		1
219	895702230	ecluse de chargement avec boucles			1
220	892005211	BAGUES (4 PIÈCES)			1
221	895700770	BAGUE			1
223	895732980	joint	0		1
226	895741830	COUDE 90[0		1
229	895731390	SONDE (TYPE K AVEC SUPPORT)	0		1
230	895727180	SONDE (NTC10KOHM)			1
231	895727180	SONDE (NTC10KOHM)			1
232	895727180	SONDE (NTC10KOHM)			1

COMANDI

004760878_003