

# Radiante 80 RK mit Feinstaubfilter Ersatzteile

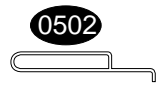
Einbausituation: Sichtfenster-  
Feuerraumtür (im Schnitt)

Handschuh



2002

Bedienungs-  
werkzeug  
"Kalte Hand"



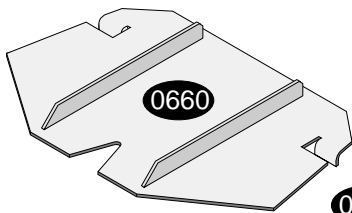
0502

Aufbau DVD

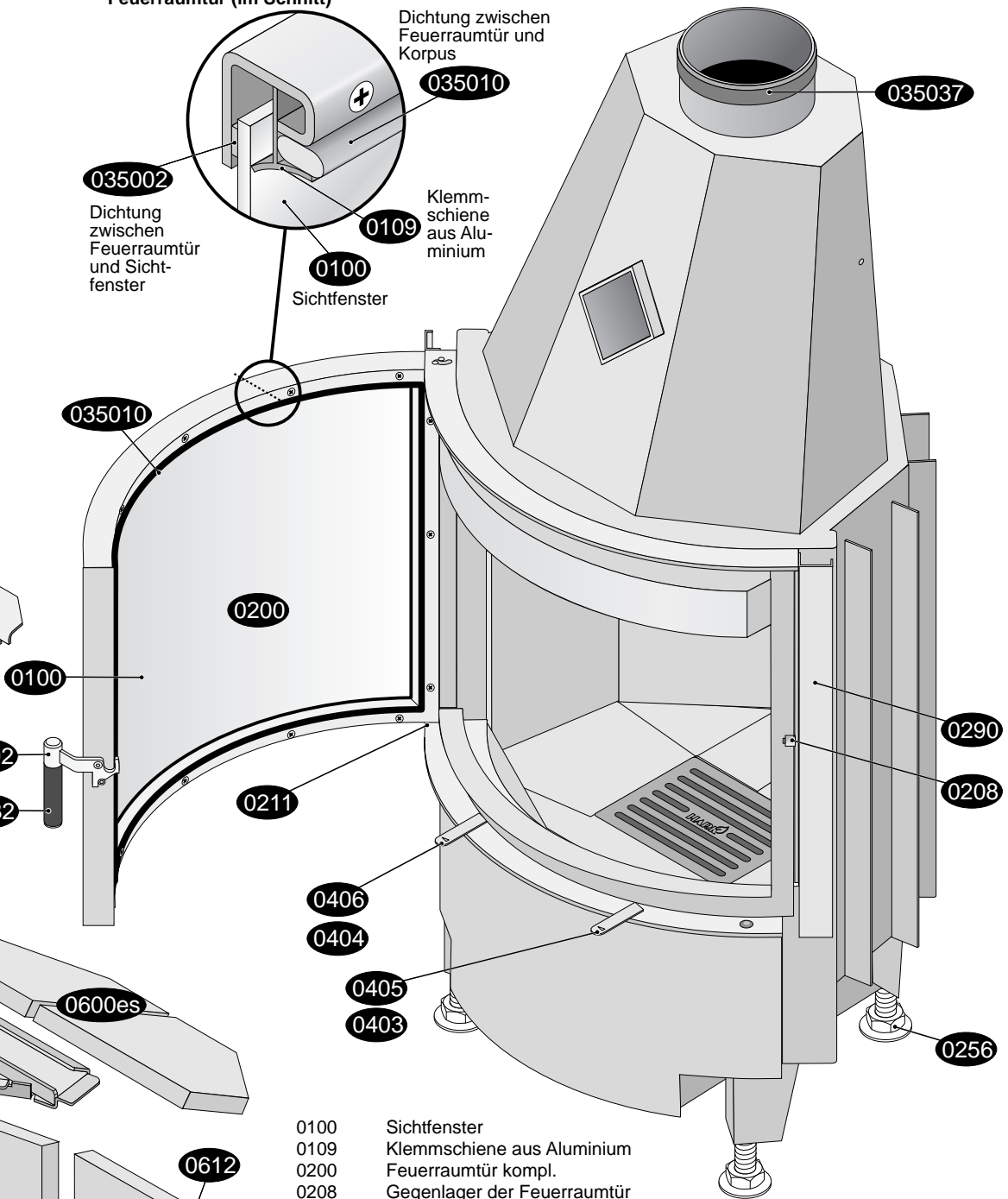


2001

obere Heizgasumlenkplatte



0660



Dichtung zwischen  
Feuerraumtür und  
Korpus

035010

035037

035002

Dichtung zwischen  
Feuerraumtür  
und Sicht-  
fenster

Klemm-  
schiene  
aus Alu-  
minium

0109

0100  
Sichtfenster

035010

0200

0100

0302

0332

0211

0406

0404

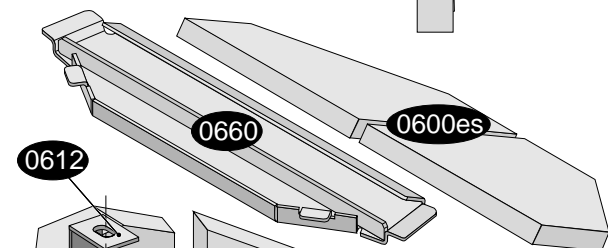
0405

0403

0290

0208

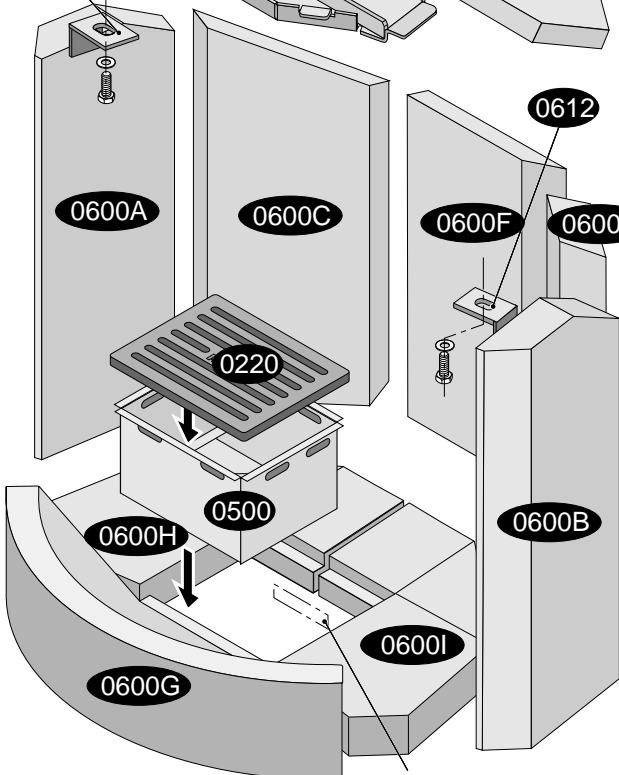
0256



0660

0600es

0612



0600A

0600C

0600F

0600D

0220

0500

0600H

0600B

0600G

0600I

- 0100 Sichtfenster
- 0109 Klemmschiene aus Aluminium
- 0200 Feuerraumtür kompl.
- 0208 Gegenlager der Feuerraumtür
- 0211 Feder der Feuerraumtür
- 0220 Planrost
- 0256 Stellfuß
- 0290 Kachelabdeckleiste links/rechts
- 0302 Griffstück
- 0332 Türgriffhülse
- 0350 23 Dichtung Sichtfenster/Feuerraumtür
- 0350 37 Dichtung Abgasstutzen/Rauchrohr
- 0350 42 Dichtung zwischen Feuerraumtür/Korpus
- 0403 Primärluftschieber
- 0404 Sekundärluftschieber
- 0405 Betätigungseinrichtung Primärluft
- 0406 Betätigungseinrichtung Sekundärluft
- 0500 Aschekasten
- 0502 Bedienungs-  
werkzeug „Kalte Hand“
- 0600 es Filter links/rechts
- 0612 Halterung der Feuerraumwand
- 0660 Heizgasumlenkplatte oben
- 2001 Aufbau DVD
- 2002 Handschuh

- 0600 A Feuerraumwand links
- 0600 B Feuerraumwand rechts
- 0600 C Feuerraumwand-Ecke links
- 0600 D Feuerraumwand-Ecke rechts
- 0600 F Feuerraumwand mitte
- 0600 G Feuerraumboden vorne
- 0600 H Feuerraumboden links
- 0600 I Feuerraumboden rechts
- 0660 Heizgasumlenkplatte unten

Die Seriennummer befindet sich hinter dem Aschekasten am Ofenkörper