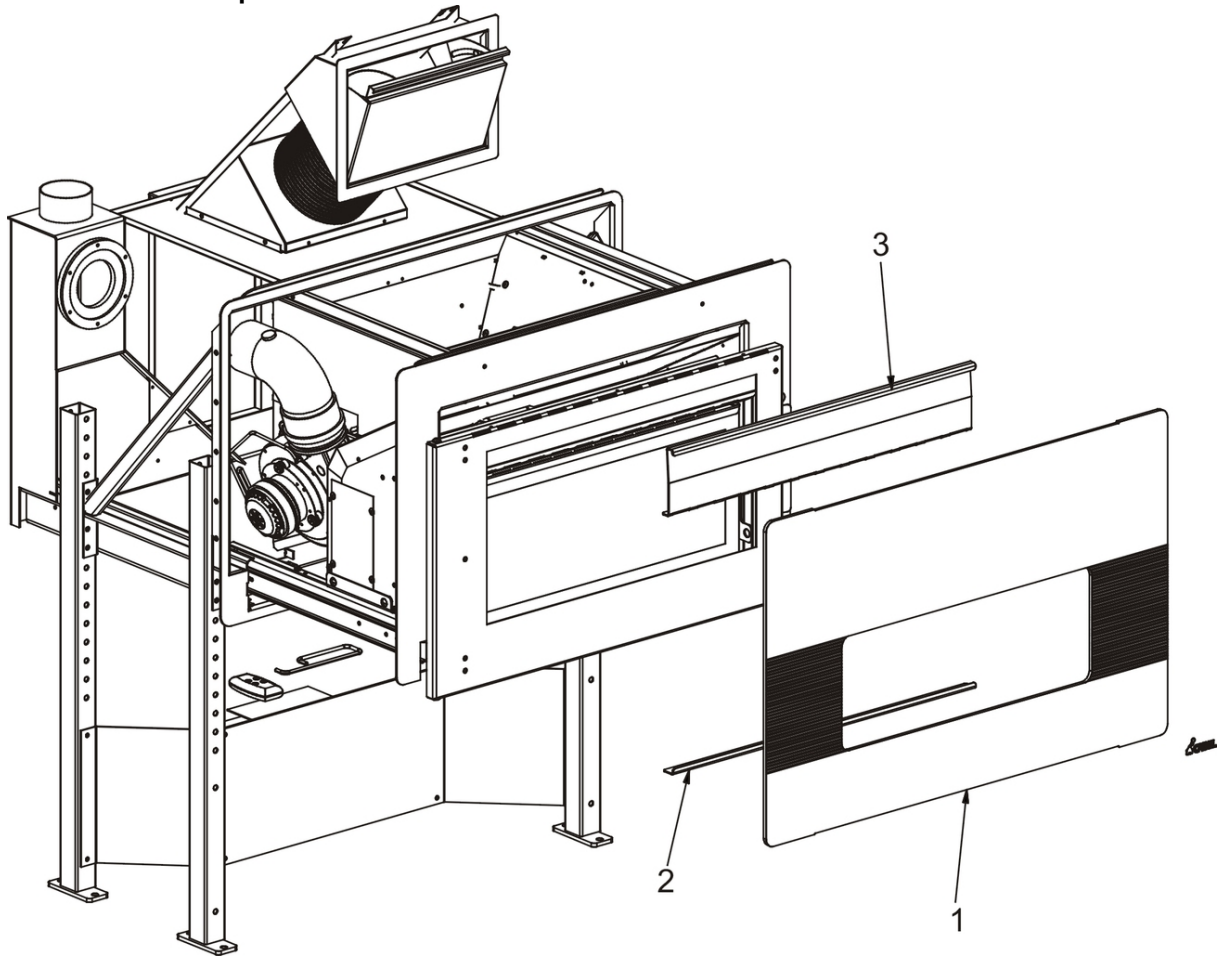


EOLO

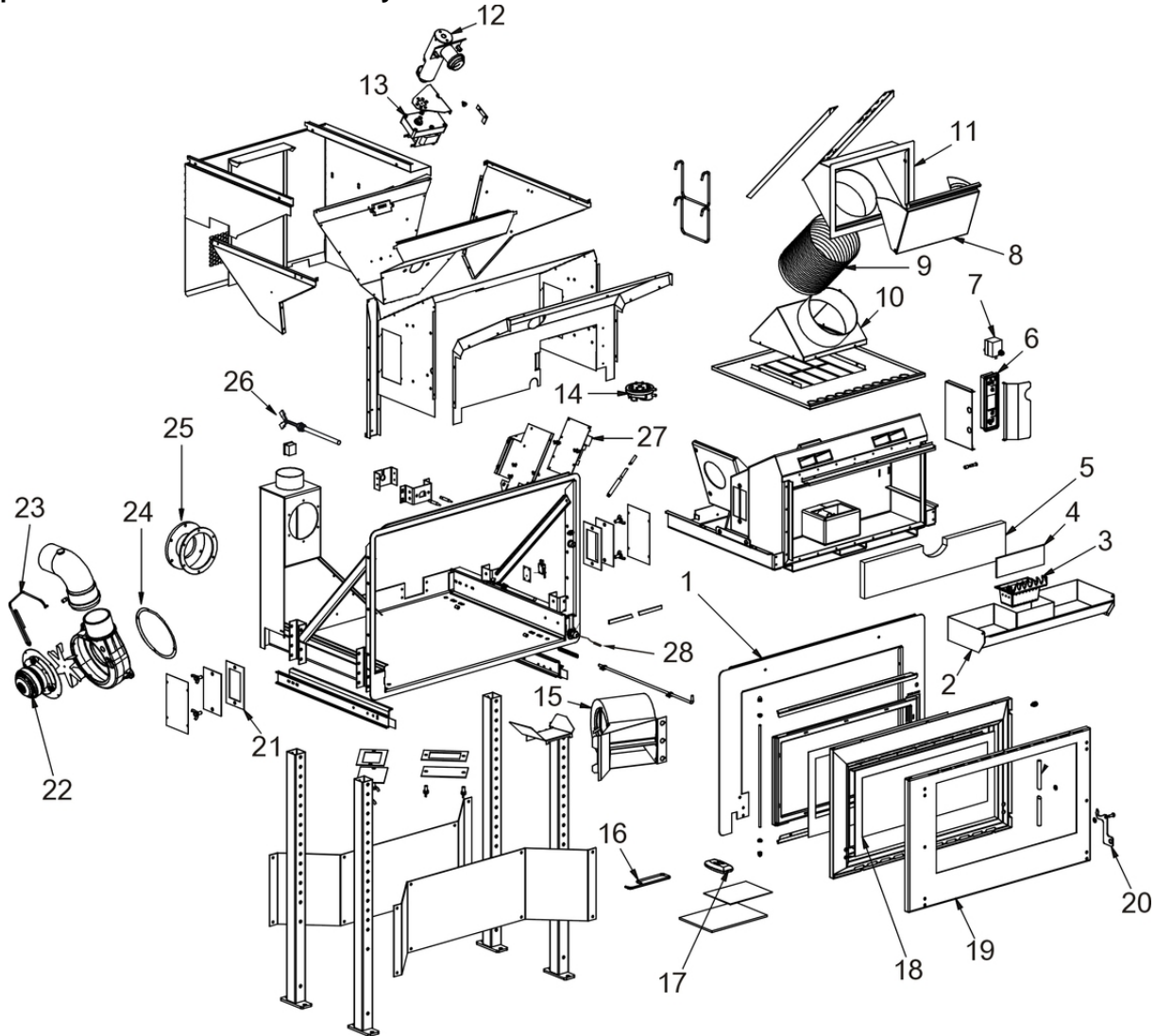
Componenti Struttura Esterna / External structure components / Bauteile Aussenkorpus / Composants structure externe / Componentes estructura externa



N°	Codice/Code	Descrizioni / Description / Beschreibung / Description / Description
1	6913041	Rivestimento con vetro nero / Cladding with black glass / * / Habillage avec vitre noire / *
1	6913042	Rivestimento con vetro bianco / Cladding with white glass / * / Habillage avec vitre blanche / *
2	4D2401318207	Profilo inferiore / Lower profile / * / Profil inférieur / *
3	4D2401318208	Profilo superiore / Upper profile / * / Profil supérieur / *

EOLO

Componenti interni meccanici ed elettronici / Electronic and mechanic internal parts / Interne mechanische und elektronische Bauteile / Composants internes mécaniques et électroniques / Componentes internos electrónicos y mecánicos



N°	Codice/Code	Descrizioni / Description / Beschreibung / Description / Description
1	4D2401317808	Telaio porta nero / Black door frame / * / Cadre porte noir / *
2	4D2401318101	Cassetto cenere nero / Black ash drawer / * / Tiroir à cendres noir / *
3	4D2401317838	Braciere / Ash drawer / * / Brasero / *
4	4D17013024	Vetro ceramico 180X60X4 mm / Ceramic glass 180X60X4 mm / * / Vitreoceramique 180X60X4 mm / *
5	4D11513007	Pannello vermiculite 536X115X20 mm / Vermiculite panel 536X115X20 mm / * / Panneau vermiculite 536X115X20 mm / *
6	4D14513032	Pannello comandi / Control panel / * / Tableau de commande / *
7	4D14513051	Termostato / Thermostat / * / Thermostat / *
8	4D2401317824	Sportello caricamento pellet / Pellet loading hatch / * / Trappe de chargement pellet / *
9	4D18013050	Tubo flessibile D.160 mm - L.200 mm / Flexible pipe - D.160 mm - L.200 mm / * / Tuyau flexible D.160 mm - L.200 mm / *
10	4D2401317825	Imbuto caricamento / Loading funnel / * / Entonnoir de chargement / *
11	4D2401317828	Supporto sportello caricamento / Pellet loading hatch support / * / Support de la trappe de chargement pellet / *
12	4D14013122	Assieme coclea / Auger set / * / Groupe vis sans fin / *
13	4D14512001	Motoriduttore 2,5 RPM / Gear motor 2,5 RPM / * / Motoréducteur 2,5 RPM / *
13	41450901600	Motoriduttore 3,3 rpm Merkle Korff / Reduction motor 3,3 rpm Merkle Korff / Getriebemotor 3,3 RPM MERKLE KORFF / Motoréducteur 3,3 RPM MERKLE KORFF / Motorreductor 3,3 rpm Merkle Korff

14	4D14513009	Pressostato / Pressure switch / * / Pressostat / *
15	4D14513085	Ventilatore aria / Air fan / * / Ventilateur air / *
16	4D12013060	Gancio "Mano fredda" / Hook "Cold hand" / * / Crochet "Main froide" / *
17	4D14513055	Telecomando / Remote control / * / Télécommande / *
18	4D17013023	Vetro ceramico 530X265X4 mm / Ceramic glass 530X265X4 mm / * / Vitreoceramique 530X265X4 mm / *
19	4D2401318202	Telaio porta nero / Black door frame / * / Cadre porte noir / *
20	4D2401303902	Maniglia / Handle / * / Poignée / *
21	4D18013001	Guarnizione 130x80 mm / Gasket 130x80 mm / * / Joint 130x80 mm / *
22	4D14512028	Ventilatore fumi / Smoke exhaust fan / * / Ventilateur aspiration fumées / *
23	4D14513015	Sonda fumi / Smoke sensor / * / Sonde fumées / *
24	41800802801	Guarnizione adesiva voluta fumi / Adhesive gasket smoke volute / Haftenddichtung Rauchvolute / Joint adhesive volute fumées / Junta adhesiva voluta humos
25	4D18013049	Guarnizione D.140 mm / Gasket D.140 mm / * / Joint D.140 mm / *
26	4D14513002	Candeletta / Sparkplug / * / Bougie / *
27	4D14513036A	Scheda madre / Motherboard / * / Carte mère / *
28	4D14513017	Sonda ambiente / Room temperature sensor / * / Sonde température ambiance / *