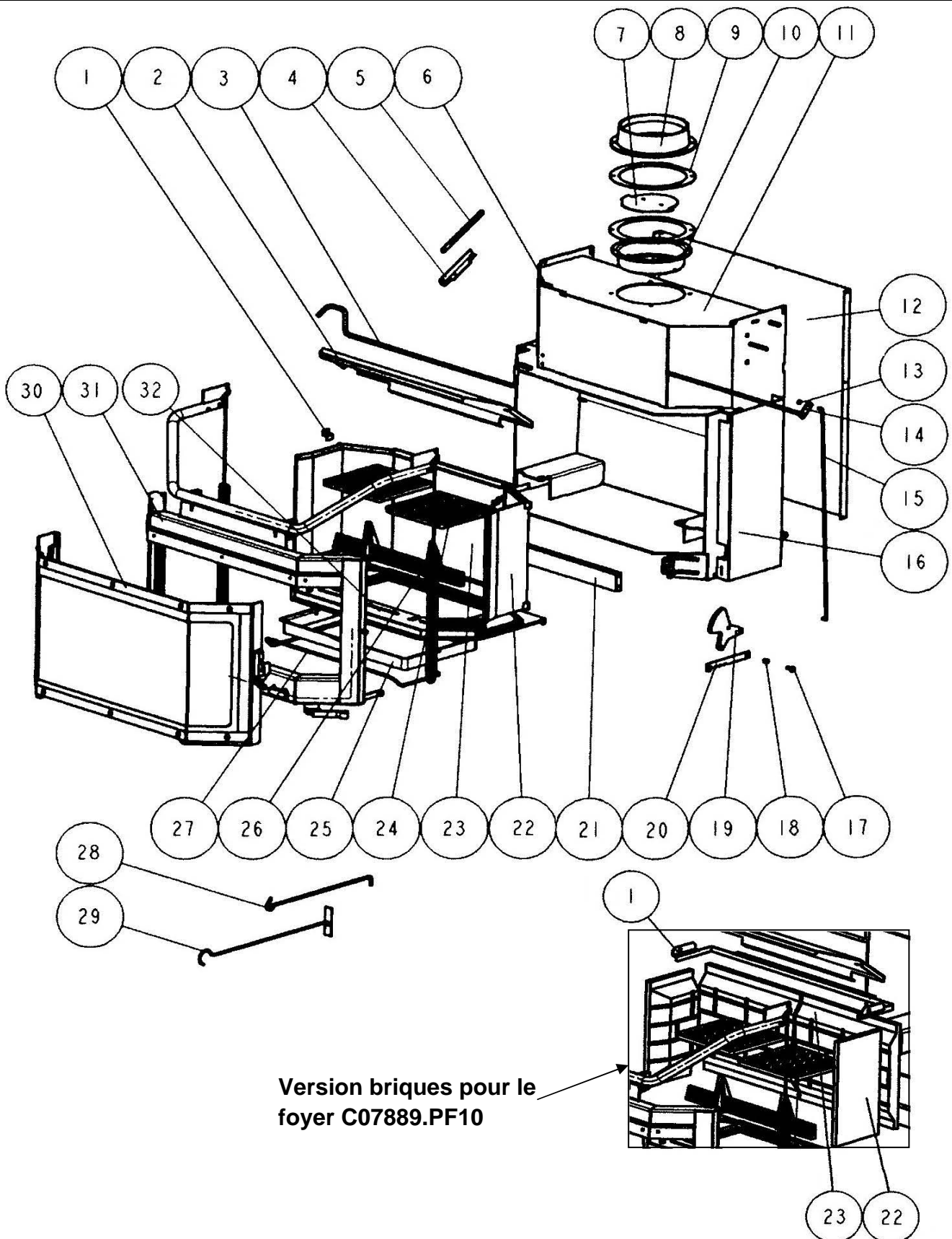


FOYER BOIS PRISMATIQUE
INTERIEUR FONTES C07889.PF02
INTERIEUR BRIQUES C07889.PF10

Eclaté

FOYER BOIS PRISMATIQUE
INTERIEUR FONTES C07889.PF02
INTERIEUR BRIQUES C07889.PF10

REP.	DESIGNATION	REF. PIECE	1ère URG	REP.	DESIGNATION	REF. PIECE	1ère URG
1	Bride de transport (2)	A P0022108		25	Cendrier	P0020366	
	Ceinture	B P0046520		26	Chenet	P0021611	X
2	Déфлекteur	P0021849		27	Anse de cendrier	P0018715	
3	Axe support	P0021824		28	Poignée tisonnier	P0045661	
4	Platine	P0021873		29	Raclette	P0013447	
5	Biellette d'arrêt zinguée	POG10826		30	Ensemble porte équipée	P0046393	
6	Bouchon peinture	P0029344		31	Ensemble cadre relevable équipé	P0046397	
7	Volet de buse	P0046436		32	Corbeille	P0021612	
8	Buse	POT18752					
9	Joint de buse (2)	P0023064					
10	Buse de volet	P0029604					
11	Ens. corps de chauffe	P0046238					
12	Caisson arrière	P0022386					
	Ens. protection arrière*	P0047161					
13	Arrêt d'axe ARCB - Ø6	P0016593					
14	Ens. tige de manœuvre	P0029601					
15	Tige de liaison	P0029605					
16	Arrêt d'axe ARCB - Ø5	P0009582					
17	Axe de manette usiné	POU20041					
18	Ressort	P0013432					
19	Renvoi	POT21820					
20	Tirette	P0029606					
21	Cache avant	P0022874/P06B					
22	Plaque latérale (2)	A P0027853	X				
	Dalle de côté (2)	B P0046515	X				
23	Plaque arrière	A P0027852					
	Dalle de fond (2)	B P0046516					
24	Grille (2)	P0045915	X				

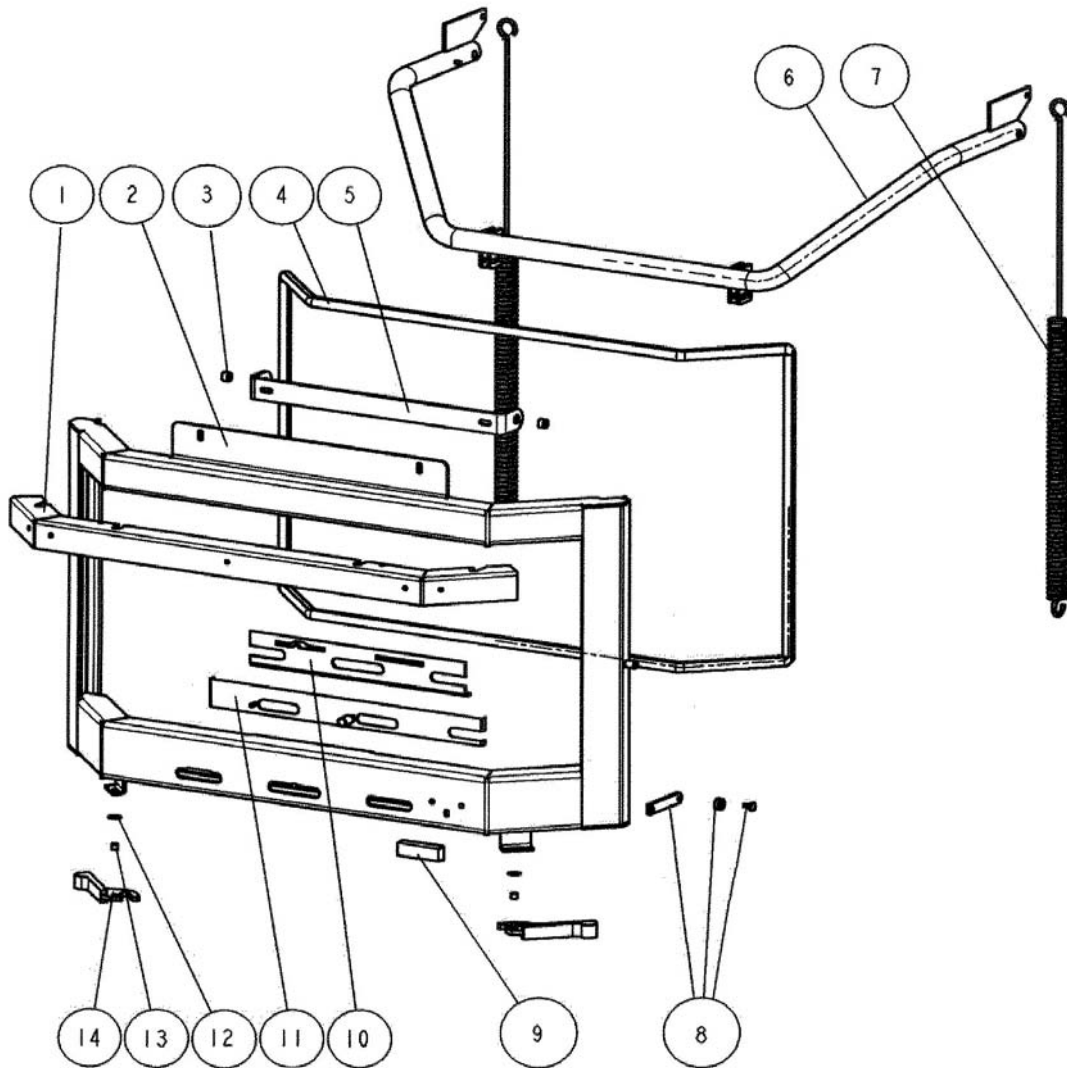
* Ens. protection arrière (comprenant le caisson arrière et 6 vis N° P0739812) à fournir pour les appareils antérieurs au N° de série

A: C07889.PF02

B: C07889.PF10

Eclaté

 Date d'application : 01.07.03
 Indice A

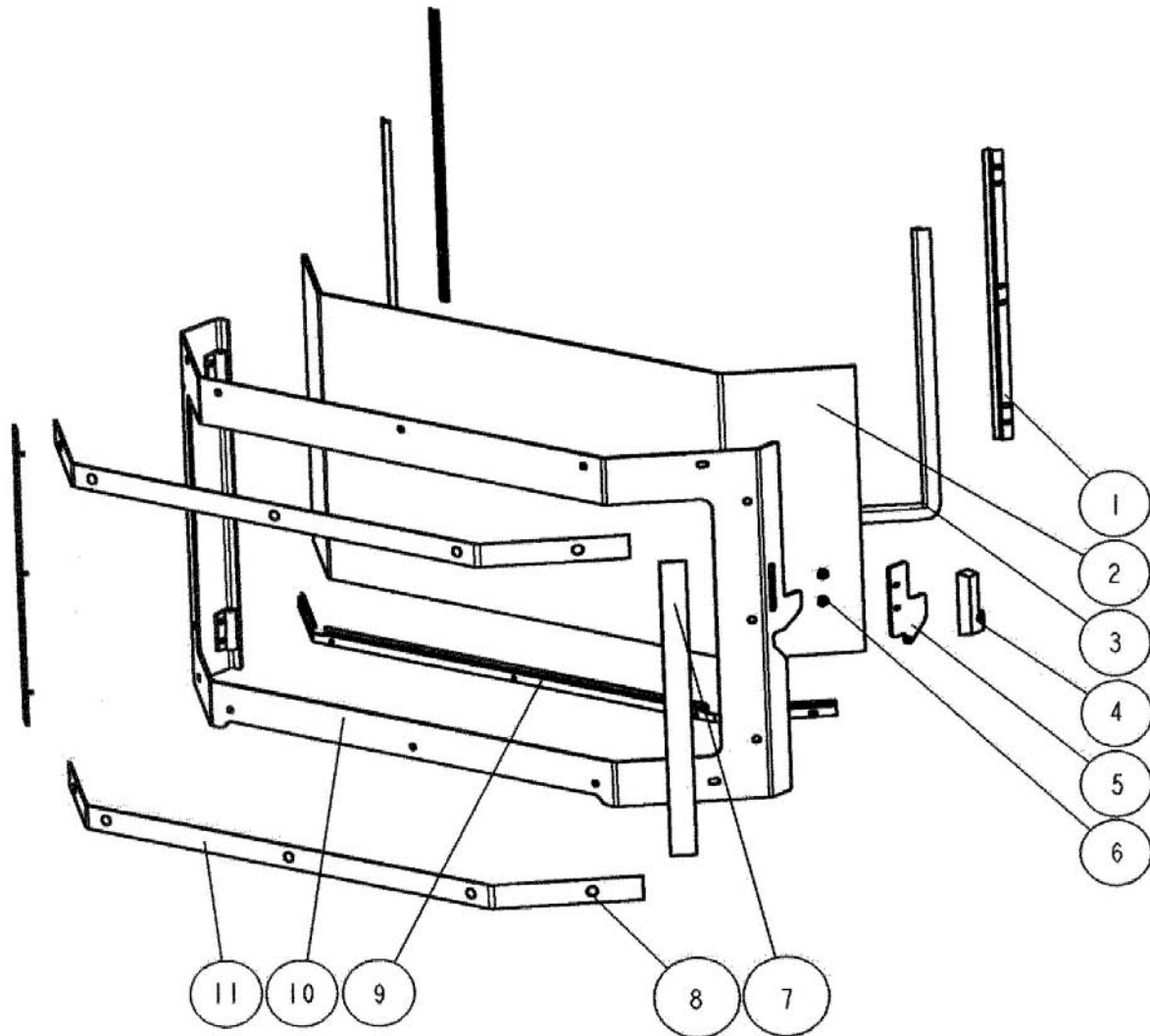
FOYER BOIS PRISMATIQUE
INTERIEUR FONTES C07889.PF02
INTERIEUR BRIQUES C07889.PF10
ENSEMBLE CADRE RELEVABLE EQUIPE P0046397


Propriété de DEVILLE - Reproduction interdite - Tous droits réservés - Document non contractuel susceptible d'être modifié sans préavis

REP.	DESIGNATION	REF. PIECE	1ère URG	REP.	DESIGNATION	REF. PIECE	1ère URG
1	Guide d'air supérieur	P0046398/P09E		11	Ens. volet	P0046401/P09E	
2	Cadre relevable	P0046356		12	Rondelle élastique ondulée - Ø8 (2)	P0018504	
3	Entretoise (2)	P0022283		13	Entretoise de clenche (2)	P0022101	
4	Tresse - Ø15 - noire	D0045928		14	Clenche (2)	P0T20337	
5	Gond	P0022837					
6	Ens. étrier	P0T21875					
7	Ressort de traction (2)	P0047156					
8	Ens. galet	P0047346					
9	Marque "Deville"	P0T27596/P06B					
10	Support volet	P0046399					

FOYER BOIS PRISMATIQUE
INTERIEUR FONTES C07889.PF02
INTERIEUR BRIQUES C07889.PF10

ENSEMBLE PORTE EQUIPEE P0046393



Propriété de DEVILLE - Reproduction interdite - Tous droits réservés - Document non contractuel susceptible d'être modifié sans préavis

REP.	DESIGNATION	REF. PIECE	1ère URG	REP.	DESIGNATION	REF. PIECE	1ère URG
1	Support joint vertical (2)	P0046389		11	Enjoliveur - laiton (2)	P0046394	
2	Verre de porte	P0045904	X				
3	Joint profil - Ø10 - lg. 1640	P0046425					
4	Poignée de porte	P0T22502/P06B					
5	Clenche	P0046396					
6	Entretoise (2)	P0046395					
7	Enjoliveur vertical	P0046426/P09E					
8	Ecrou cabochon - M4 (10)	P0046424					
9	Support joint horizontal	P0046390					
10	Ens. façade de porte	P0046392/P09E					