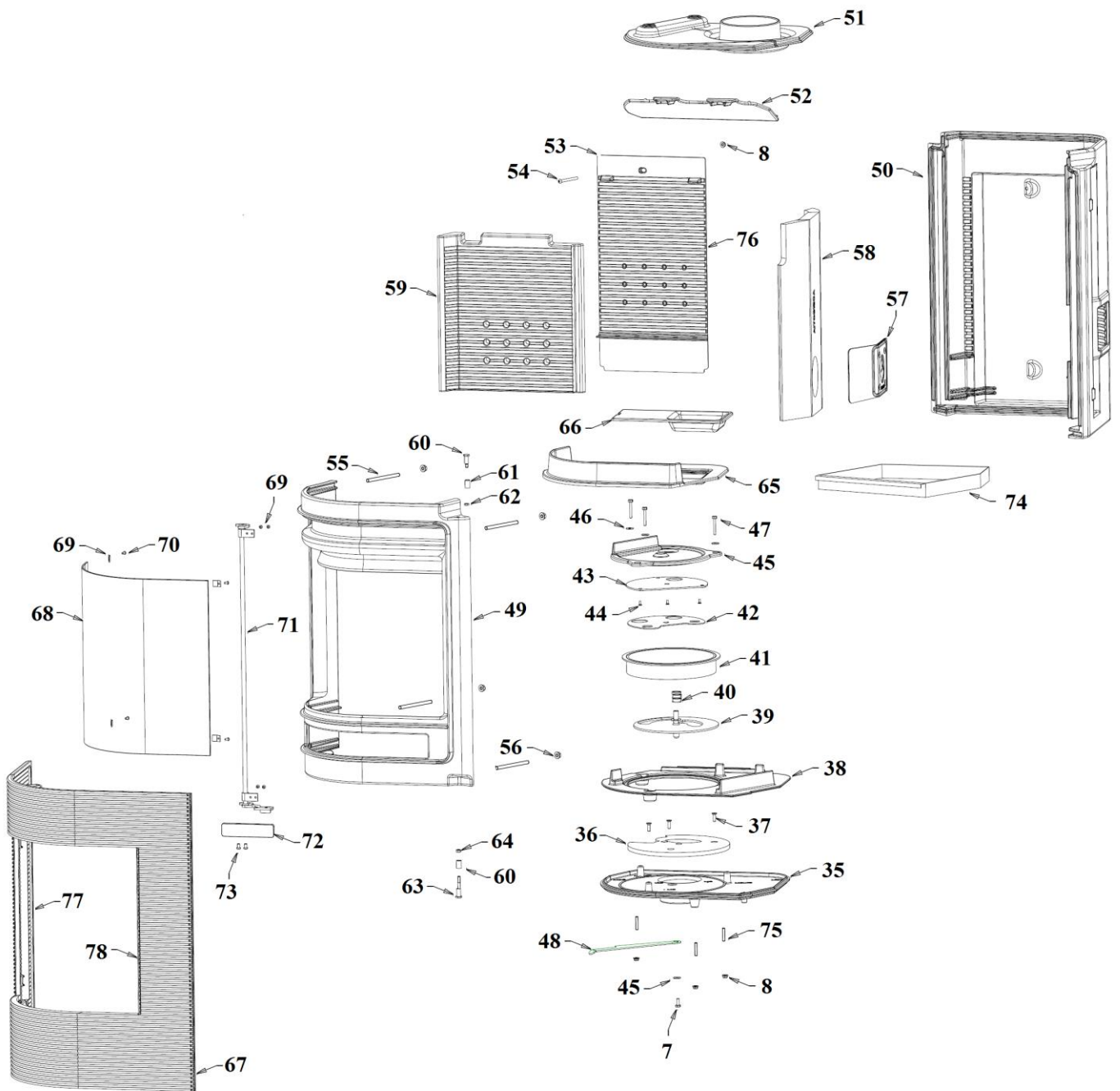


Nomenclature partie Décor et trémie

<i>Repère</i>	<i>Nbr</i>	<i>Désignation</i>	<i>Référence</i>
<i>1</i>	<i>1</i>	<i>Chaise</i>	<i>AS610222B</i>
<i>2</i>	<i>4</i>	<i>Patin plastique</i>	<i>AD200675</i>
<i>3</i>	<i>1</i>	<i>Coté inférieur gauche</i>	<i>F6112113U</i>
<i>4</i>	<i>1</i>	<i>Coté inférieur droit</i>	<i>F6112109U</i>
<i>5</i>	<i>17</i>	<i>Vis TH M6x12</i>	<i>AV8406120</i>
<i>6</i>	<i>1</i>	<i>Jambe de force</i>	<i>AT610410B</i>
<i>7</i>	<i>15</i>	<i>Vis TH M6x16</i>	<i>AV8406160</i>
<i>8</i>	<i>26</i>	<i>Ecrou embase M6</i>	<i>AV7220060</i>
<i>9</i>	<i>1</i>	<i>Tôle trémie écran</i>	<i>AT610413A</i>
<i>10</i>	<i>1</i>	<i>Trémie</i>	<i>F612110B</i>
<i>11</i>	<i>2</i>	<i>Vis TH M6x20</i>	<i>AV8406200</i>
<i>12</i>	<i>1</i>	<i>Trappe déburrage</i>	<i>AT610411B</i>
<i>13</i>	<i>1</i>	<i>Interrupteur générale de AL000008A</i>	<i>AL000008A</i>
<i>14</i>	<i>1</i>	<i>Fourreau + bague de fourreau</i>	<i>AS610183A</i>
<i>15</i>	<i>1</i>	<i>Motoréducteur</i>	<b><i>AL604415B</i></b>
<i>16</i>	<i>1</i>	<i>Bride trémie</i>	<i>AT610419A</i>
<i>17</i>	<i>4</i>	<i>FHC M6x30</i>	<i>AV8638630</i>
<i>18</i>	<i>1</i>	<i>Tube silicone</i>	<b><i>AD8010141A</i></b>
<i>19</i>	<i>4</i>	<i>FHC M6x20</i>	<b><i>AV8636200</i></b>
<i>20</i>	<i>1</i>	<i>Entretoise arrière</i>	<i>AT610415B</i>
<i>21</i>	<i>1</i>	<i>Entretoise latérale</i>	<i>AT610416B</i>
<i>22</i>	<i>1</i>	<i>Entretoise avant</i>	<b><i>AT610417B</i></b>
<i>23</i>	<i>1</i>	<i>Jeu de 2 cartes électronique de AL000008A</i>	<b><i>AL0061961</i></b>
<i>24</i>	<i>6</i>	<i>VIS FHC M4x10</i>	<i>AV8634100</i>
<i>25</i>	<i>1</i>	<i>Dessus</i>	<b><i>F612106U</i></b>
<i>26</i>	<i>1</i>	<i>Couvercle</i>	<i>F612107U</i>
<i>27</i>	<i>2</i>	<i>charnière</i>	<i>AS610120A</i>
<i>28</i>	<i>8</i>	<i>Vis FHC M5x10</i>	<i>AV8635100</i>
<i>29</i>	<i>2</i>	<i>Vis sans tête M6x30</i>	<i>AV8706300</i>
<i>30</i>	<i>1</i>	<i>Ecran arrière</i>	<i>AT610414B</i>
<i>31</i>	<i>4</i>	<i>Rondelle M6 carrosserie</i>	<b><i>AV4216250</i></b>
<i>32</i>	<i>10</i>	<i>Rivet de 3x8</i>	<i>AV5203080</i>
<i>33</i>	<i>1</i>	<i>Coté ondulé</i>	<i>F612112U</i>
<i>34</i>	<i>4</i>	<i>Ecrou M10</i>	<i>AV7100100</i>



## Nomenclature partie corps de chauffe

<b>Repère</b>	<b>Nbr</b>	<b>Désignation</b>	<b>Référence</b>
35	1	Dessous	F612103U
36	1	Tôle de frottement inférieur	AT610420B
37	3	Vis FHC 6x16 inox	AV8636166
38	1	Sole foyère	F612104B
39	1	Mécanisme de registre	AS610219B
40	1	Ressort	AS750125A
41	1	Cloche de registre	AS610224B
42	1	Tôle intermédiaire	AT610422A
43	1	Tôle de frottement supérieure	AT610421A
44	3	Vi FHC M6x10	AV8636100
45	1	Couvercle de registre	F612114U
46	3	Rondelle large D6	AV4110060
47	3	Vis TH 6x40	AV8636400
48	1	Poignée de registre	AT610418B
49	1	Façade	F612101U
50	1	Fond	F612102U
51	1	Avaloir	F612105B
52	1	Déflacteur	F612108B
53	1	Taque	F612111B
54	1	Vis BHC M6x40	AV8686400
55	4	Tige filetée M8x110	AV8728110A
56	4	Ecrou embase M8	AV7220080
57	1	Diffuseur	F612117B
58	1	Coté vermiculite	AI703150A
59	1	Taque vermiculite	AI703151A
60	1	Excentrique haut	AS610125A
61	2	Entretoise	AS610153A
62	1	Ecrou bas	AV7130060
63	1	Excentrique bas	AS610223A
64	1	Ecrou M6	AV7100060
65	1	Support creuset	F612115B
66	1	Creuset	F612116U
67	1	Porte	F612100U
68	1	Vitre	AX486196A
69	4	Clams	AS700262
70	8	Vis tcpz M4x8	AV8644080
71	1	Tringlerie	AS610221B
72	1	Poignée	AS610220B
73	2	Vis BHC M6x10 inox	AV8686106
74	1	Cendrier	AT610412A
75	3	Vis sans tête M6x80	AV8706800
76	1.5M	Joint thermo-corde D12	AI303012
77	3.5M	Joint thermo-corde D12	AI303012
78	2M	Joint thermo-corde 7x3	AI010080