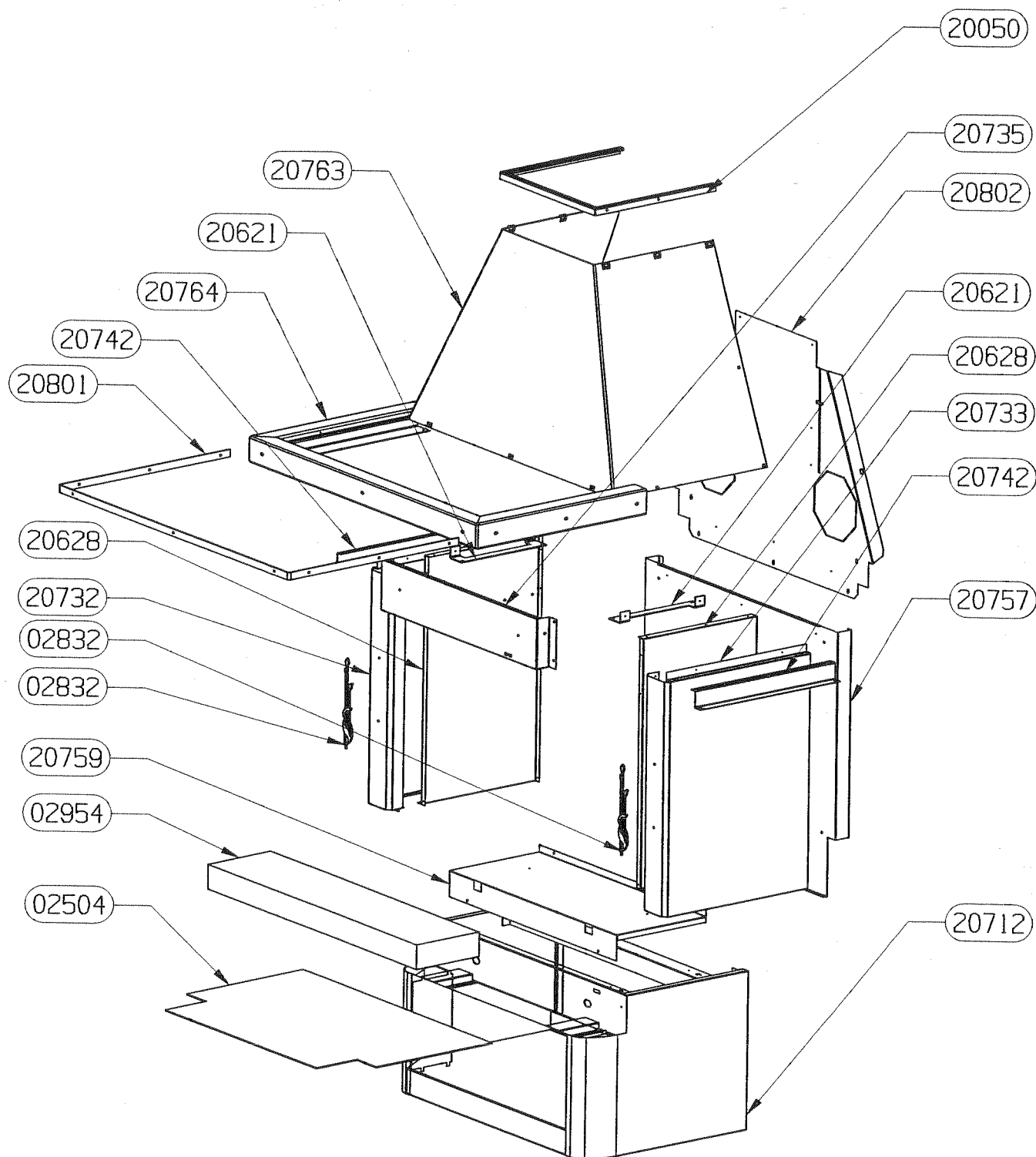
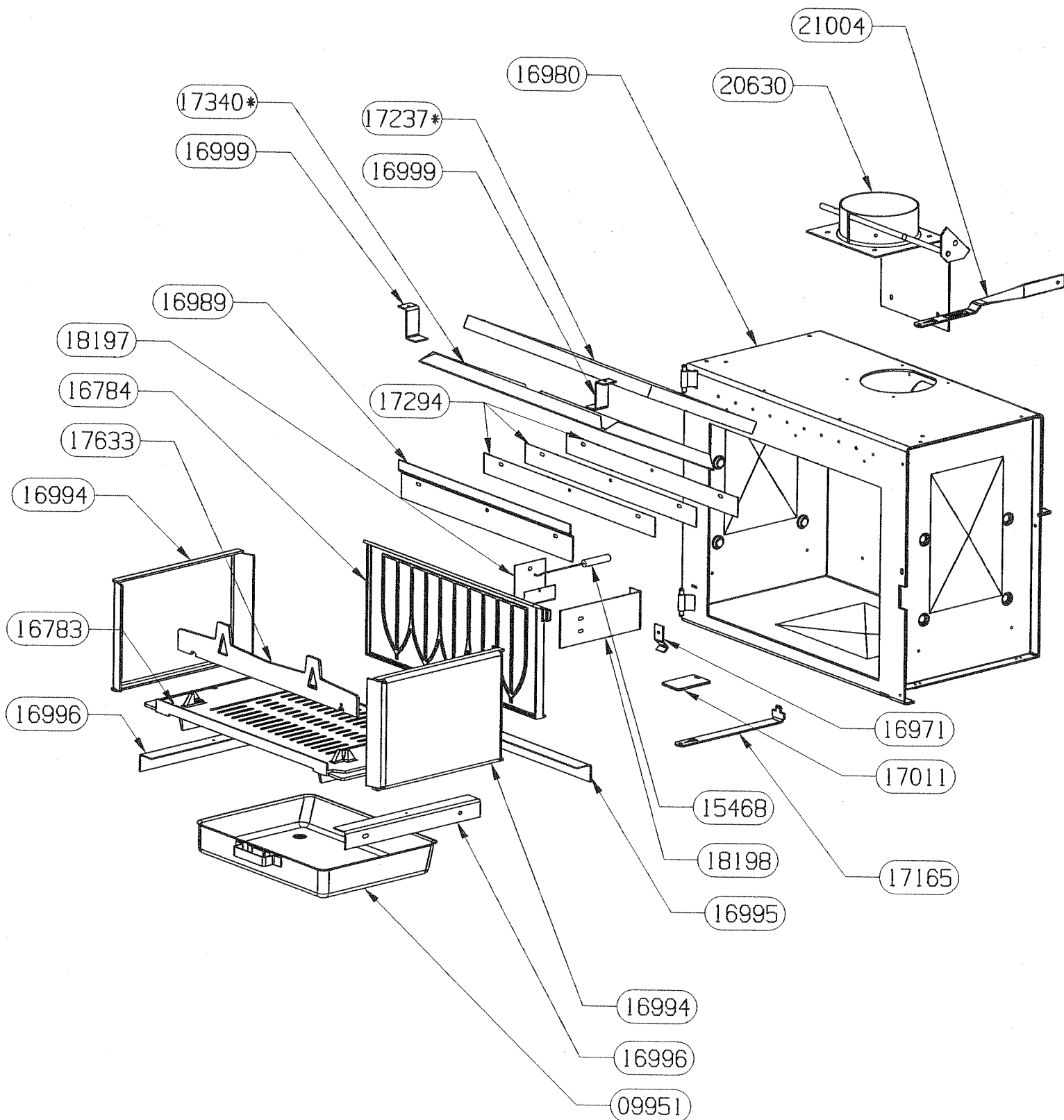


PIECE NON DESSINEE :
07232 MAIN FROIDE

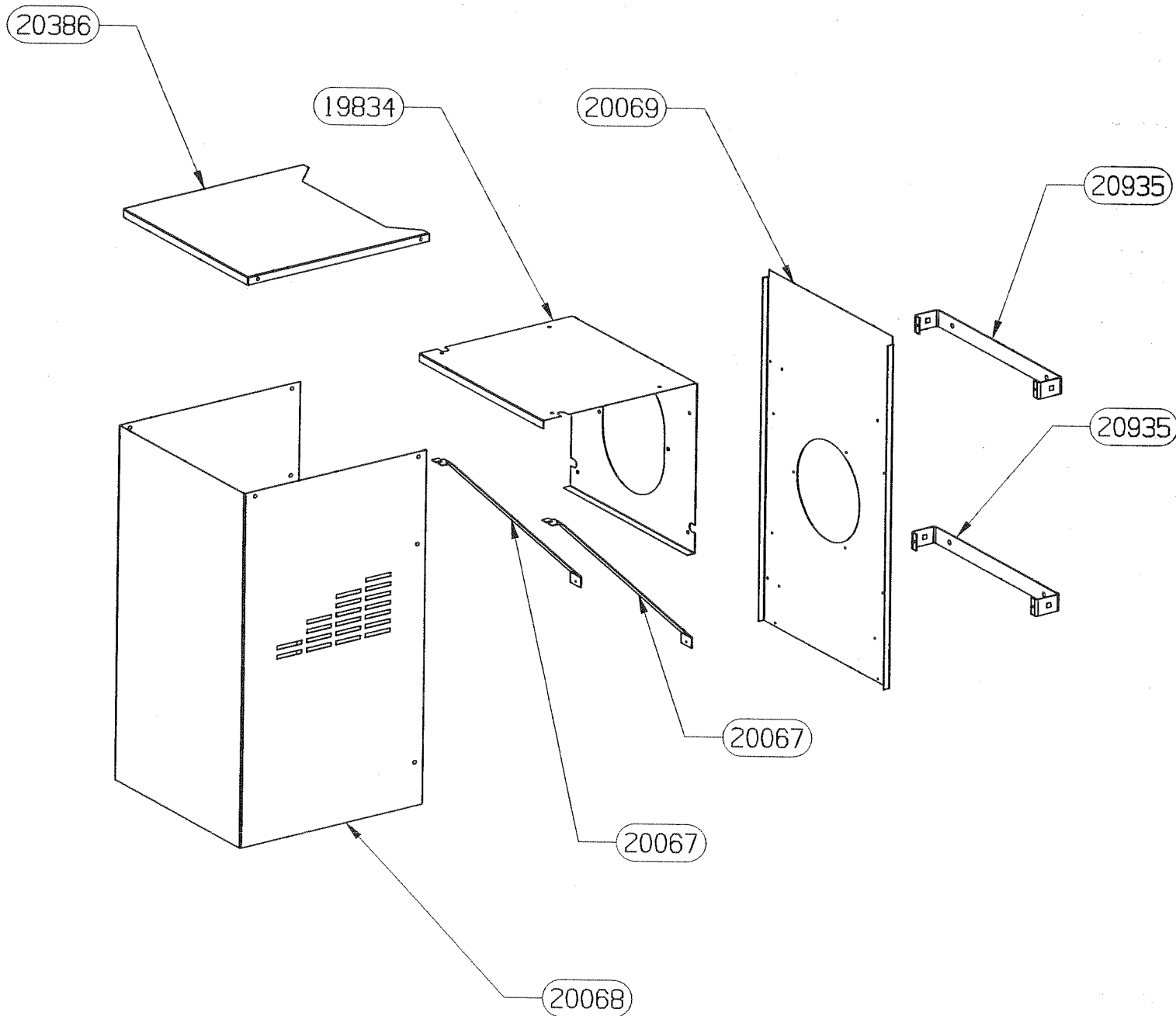
03304*	ECROU HEXAGONAL AUTOFREINE FENDU	1
04093	JOINT PLAT DE 10X2 LG.1170	1
13013	CLIP TUBULAIRE "RAPID"	2
16396	VIS AUTOTARAUDEUSE C HC	9
16780	PORTE PB50 SCANDINAVE	1
16972*	BOUTON DE PORTE	1
16973*	JOINT DE PORTE LG.415	2
16974	JOINT DE PORTE LG.500	1
16975	VITRE 545x316x3	1
16990 non vu	ENS. PORTE MONTEE	1
16991	FIXE JOINT HORIZONTAL	1
16992	FIXE JOINT LATERAL	2
16993*	POIGNEE	1
17387*	GALET	1
17388*	RONDELLE	1
17413*	DOUILLE AXE DE PORTE	1
17420*	RONDELLE ELASTIQUE BOMBEE	1
17605*	VIS CBE HC M5x25	1
19378	LOGO WORLDKAMIN	1
19616*	PROTEGE JOINT	2
91076 non vu	ENS. POIGNEE MONTEE	1
91081 non vu	ENS. JOINT + PROTEGE JOINT	2
CODE ARTICLE	DESIGNATION	QTE



02504	TAPIS DE BUCHER	1
02832	ENJOLIVEUR LATERAL	2
02954	MARGELLE	1
03722	ECARTEUR MURAL (non vue)	2
20050	ENJOLIVEUR CENTREUR	1
20546	ECROU CAGE (non vue)	10
20621	SUPPORT DE PROTECTION DE COTE	2
20628	PROTECTION DE COTE	2
20712	ENSEMBLE SOUDE SOCLE	1
20732	COTE GAUCHE HABILLAGE	1
20733	COTE DROIT HABILLAGE	1
20735	FRONTON	1
20742	SUPPORT DE HOTTE	2
20757	ARRIERE	1
20759	PROTECTION DE SOL	1
20763	HOTTE PRISMATIQUE	1
20764	BANDEAU SUPERIEUR	1
20801	ENJOLIVEUR FRONTAL	1
20802	ARRIERE DE HOTTE	1
CODE ARTICLE	DESIGNATION	QTE



09951	ENS. SOUDE CENDRIER	1
15468	RESSORT DE TRACTION	1
16141	ENTRETOISE CDE VOLET(non vue)	1
16783	SOLE	1
16784	PLAQUE D'ATRE CONTEMPORAINE	1
16971	RESSORT DE FERMETURE	1
16980	ENS.SOUDE CORPS DE CHAUFFE	1
16989	DEFLECTEUR VITRE	1
16994	COTE INT. CORPS DE CHAUFFE	2
16995	APPUI ARRIERE DE SOLE	1
16996	APPUI LATERAL DE SOLE	2
16999	PATTE D'ACCROCHAGE	2
17011	REGISTRE D'AIR (plaquette)	1
17165	TIRETTE AIR DE GRILLE	1
17237*	DEFLECTEUR VERMICULITE	1
17294	CALAGE DEFLECTEUR DE VITRE	3
17340*	DOUBLAGE DEFLECTEUR INOX	1
17633	CHENET	1
18197	FIXATION ATTACHE DE RESSORT	1
18198	ATTACHE DE RESSORT	1
20630	ENSEMBLE BUSE/CLAPET DE BUSE	1
21004	TIRETTE COMMANDE CLAPET	1
91070	Ens.deflecteur + vermiculite	1
CODE ARTICLE	DESIGNATION	QTE



19834	DEFLECTEUR DE CACHE TUYAU	1
20067	SUPPORT DEFLECTEUR CACHE TUYAU	2
20068	CACHE TUYAU	1
20069	ARRIERE POUR CACHE TUYAU	1
20386	COUVERCLE DE CACHE TUYAU	1
20546	ECROU CAGE (pour patte 20935)	4
20935	PATTE D'ACCROCHE MURALE	2
CODE ARTICLE	DESIGNATION	QTE