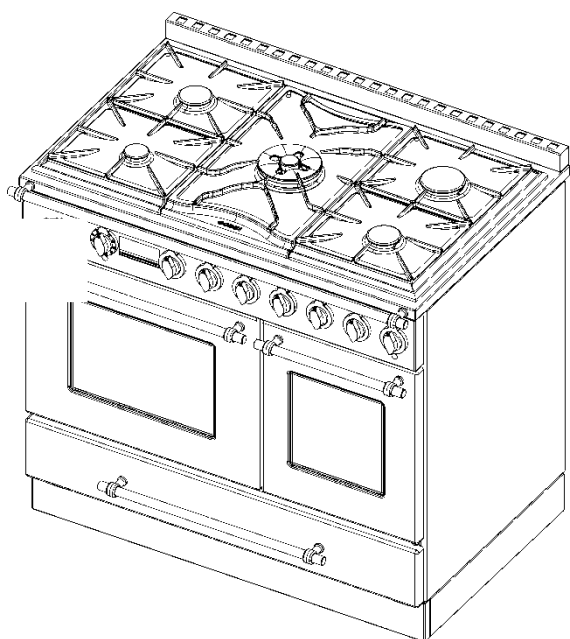


Notice d'utilisation (FR) N°4462-12 indice D, modifié le 01/02/17

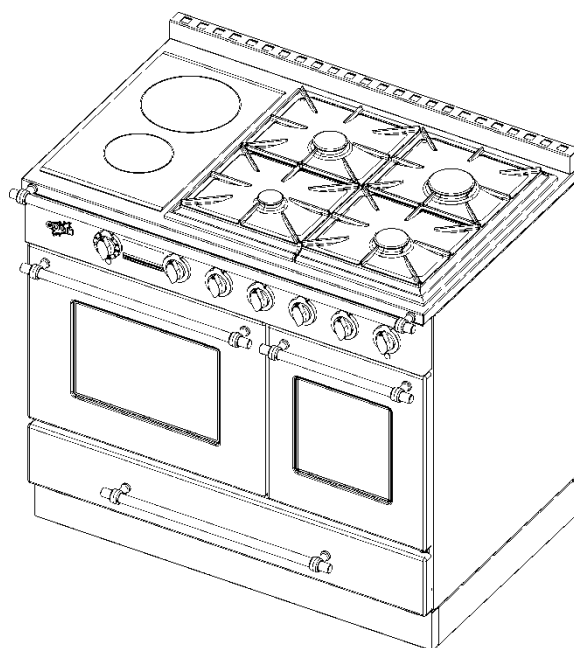
Cuisinière

# La Princesse

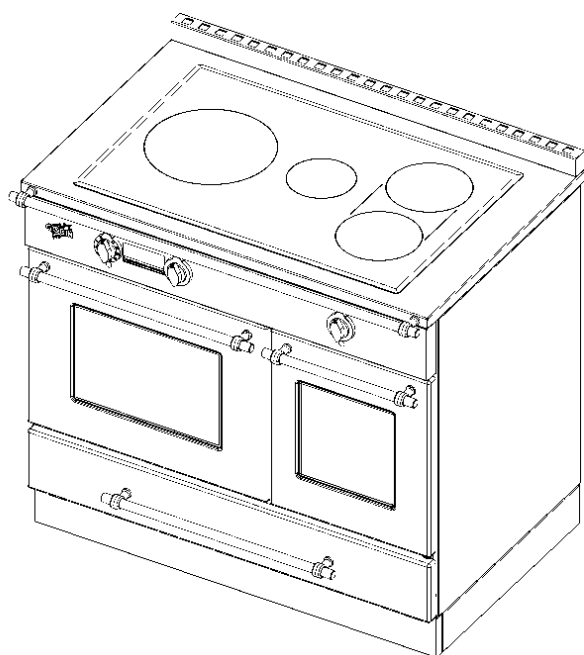
Pyrolyse 1000



Réf 034400  
Princesse gaz



Réf 034600  
Princesse mixte



Réf 034520  
Princesse induction

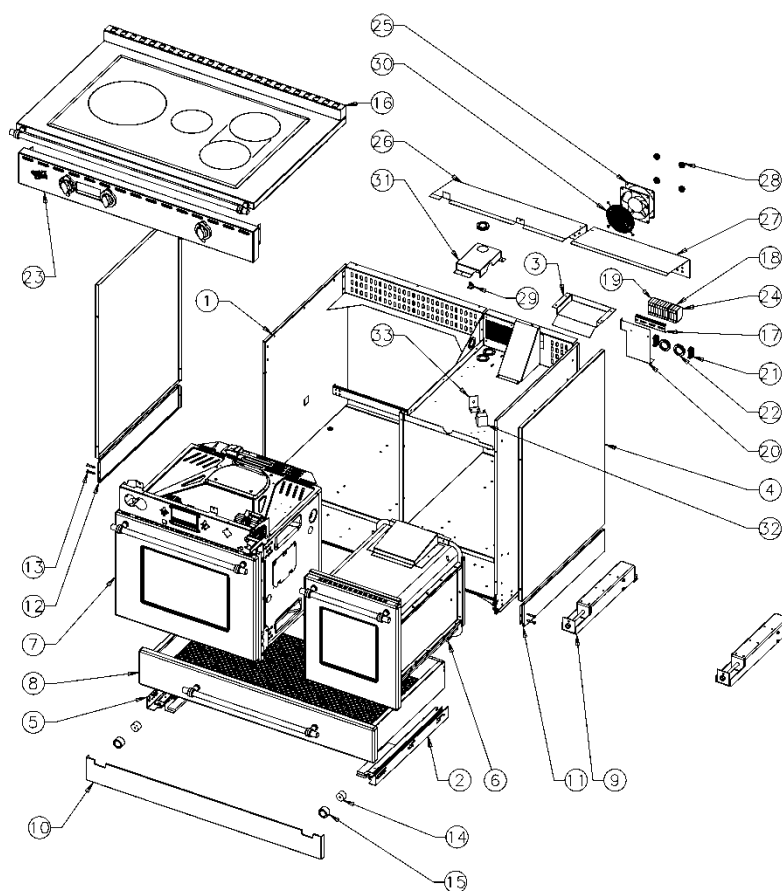
CE



[www.pieces-de-poele.com](http://www.pieces-de-poele.com)

# ECLATES ET NOMENCLATURES

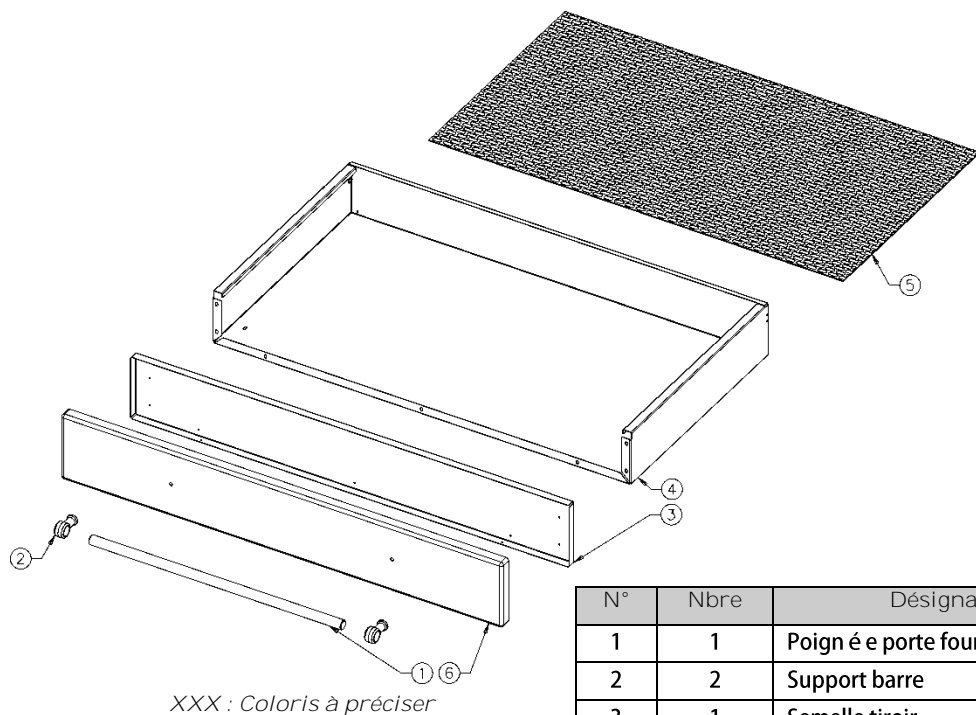
## ASSEMBLAGE 034520



XXX : Coloris à préciser

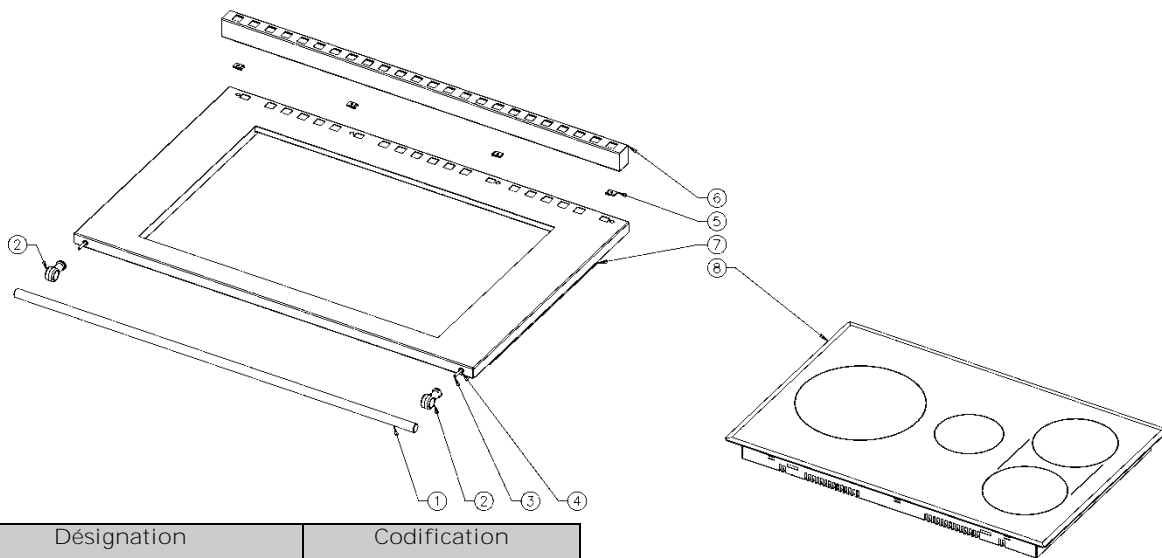
N°	Nbre	Désignation	Codification
1	1	Assemblage bâti	1 5750 034400 098
2	1	Une glissière (par paire)	00001307894
3	1	Conduit de fumée	1 4392 034400 000
4	2	Coté extérieur droit	1 0402 034400 XXX
5	1	Une glissière (par paire)	00001307894
6	1	Assemblage étuve	1 3261 034400 098
7	1	Assemblage four	1 3101 034400 098
8	1	Assemblage tiroir	1 3440 034400 098
9	2	Assemblage pied arrière réglable	1 2619 034400 053
10	1	Assemblage plinthe soudée	1 2224 034400 061
11	1	Plinthe droite	1 2234 034400 061
12	1	Plinthe gauche	1 2236 034400 061
13	4	Vis TRL M5x30	00001301157
14	2	Entretoise alu	00001308194
15	2	Aimant Ø5 H20	00001308193
16	1	Assemblage dessus	1 1101 034520 098
17	1	Rail DIN Lq 125 mm	1 4513 6635 000
18	6	Bornier WAGO gris	00001305845
19	5	Bornier WAGO terre	00001305846
20	1	Support rail DIN	1 0858 021445 000
21	1	Serre câble entraxe 31 mm	00001304571
22	7	Passe fils diamètre 44 mm	00001307148
23	1	Assemblage fronton	1 2112 034520 098
24	2	Plaque extrémité	00001305847
25	1	Moteur à lice insert type 3168	00001305508
26	1	Carter gauche	1 2779 034520 000
27	1	Carter droit	1 2778 034520 000
28	4	Passe fil diamètre 18	00001308202
29	1	Klixon refroidissement étuve 60°	00001306666
30	1	Grille de ventilateur	00001308114
31	1	Carter de plaque	1 1549 034520 000
32	1	Thermostat desécurité 210° C	00001305357
33	1	Equerre de fixation	1 1550 034400 000

## ASSEMBLAGE 034400 TIROIR



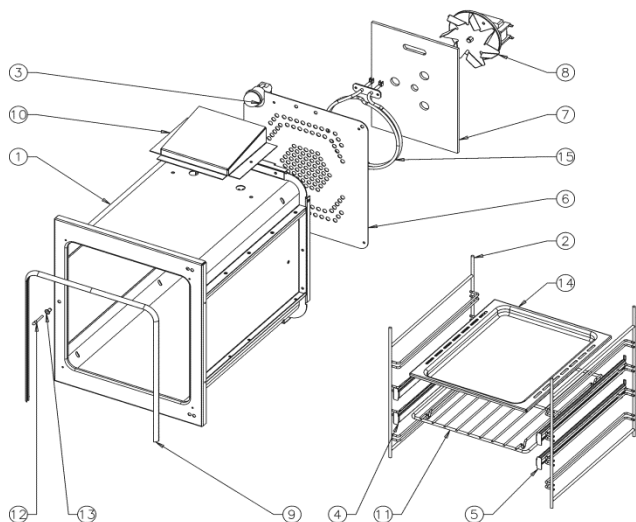
N°	Nbre	Désignation	Codification
1	1	Poigné e porte four	00001308216XXX
2	2	Support barre	00001308219XXX
3	1	Semelle tiroir	1 3470 034400 053
4	1	Tiroir brosses	1 3440 034400 053
5	1	Tapis de tiroir	00001308163
6	1	Assemblage panneau tiroir soudé	1 3465 034400 XXX

## ASSEMBLAGE 034520 DESSUS



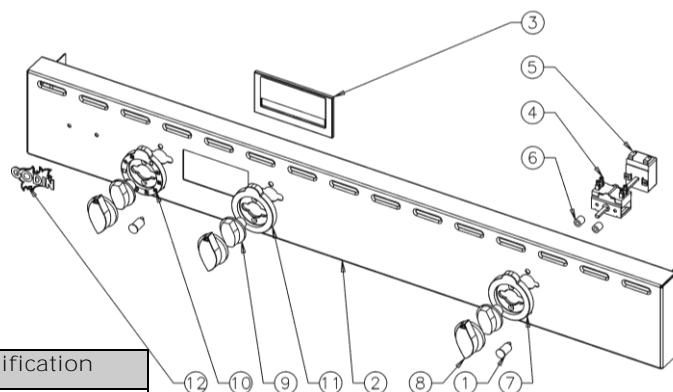
N°	Nbre	Désignation	Codification
1	1	Barre devant	00001308218XXX
2	2	Support barre	00001308219XXX
3	2	Bout fil é M5 x 55	00001306889
4	2	Ecrou M5 eurosert	00001306629
5	4	Ecrou rapid nut M5	00001304496
6	1	Dossier arrière	1 0597 034400 097
7	1	Dessus	1 1101 034520 097
8	1	Plaque induction	00001308534

## ASSEMBLAGE 034400 COFFRE ETUVE



N°	Nbre	Désignation	Codification
1	1	Etuve	1 3261 034400 097
2	2	Support fil four	00001308017
3	1	Eclairage de four	00001304495
4	2	Glissière intérieure four (par	00001308096
5	2	Glissière intérieure four (par	00001308096
6	1	Derrière intérieur	1 2406 034400 061
7	1	Isolant moto ventilateur	00001305386
8	1	Moto ventilateur de four	00001305390
9	1	Joint porte étuve	00001308022
10	1	Evacuation supérieure	1 4019 034400 000
11	1	Grille étuve	00001308262
12	1	Goujon de porte	00001306870
13	1	Ecrou M5 eurosert	00001306629
14	1	Lèche-frite	1 3130 034400 061
15	1	Résistance circulaire 1500 Watts	00001305355

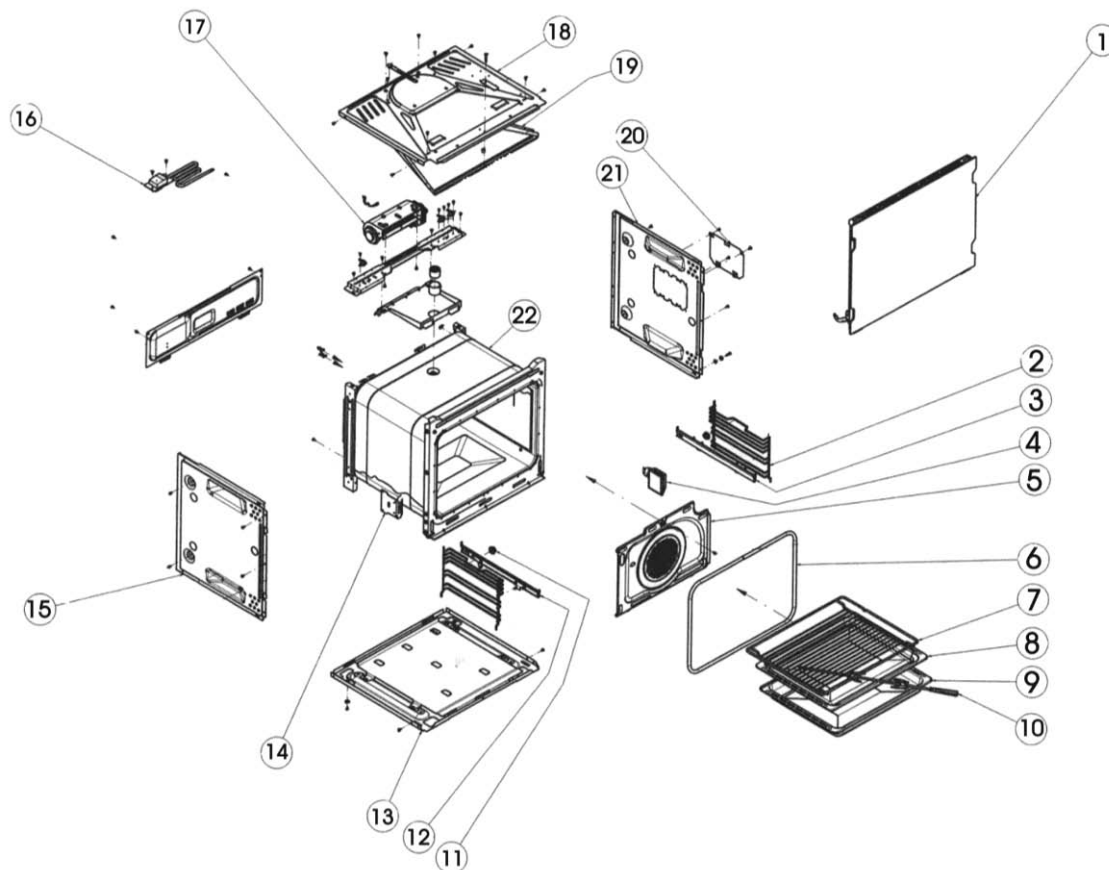
## ASSEMBLAGE 034520 FRONTON



N°	Nbre	Désignation	Codification
1	2	Voyant de table	00001307165
2	1	Fronton	1 2112 034520 XXX
3	1	Ecran du programmateur TC5 S08 / 3131127	0005308060 007
4	1	Commutateur marche arrêt faston	00001308195
5	1	Thermostat étuve souveraine	00001306831
6	2	Entretoise	00001308112
7	1	Enjoliveur manette étuve	00001308089XXX
8	3	Manette	00001308220XXX
9	3	Manette ft 20.5 mm	00001308100
10	1	Enjoliveur manette sélecteur four	00001308082XXX
11	1	Enjoliveur manette thermostat four	00001308083XXX
12	1	Ecusson	1 8501 034400 XXX

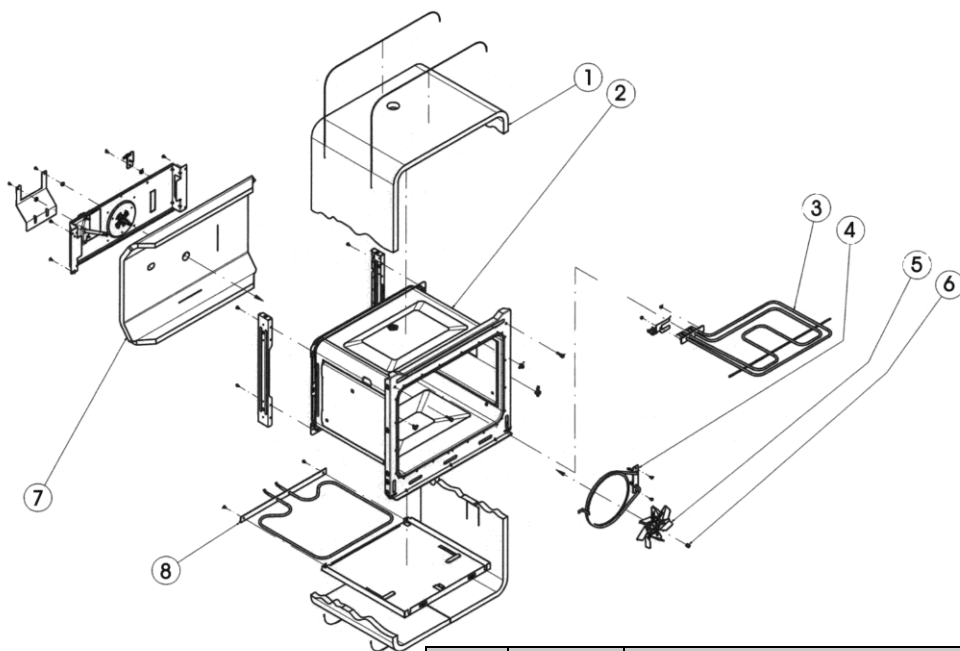
XXX : Coloris à préciser

## ECLATE DU FOUR PYROLYSE



N°	Nbre	Désignation	Codification
1	1	Assemblage porte four pyrolyse 2024592	00005308060012
2	2	Support fil four pyrolyse 3115048	00005308060013
3	1	Glissière à billes droite four pyrolyse 3115039	00005308060014
4	1	Lampe de four pyrolyse 3140512	00005308060015
5	1	Derrière intérieur de four pyrolyse 2408212	00005308060016
6	1	Joint porte four pyrolyse 3130651	00005308060017
7	1	Grille four pyrolyse 3115008	00005308060018
8	1	Petit lèche frite four pyrolyse 2408301	00005308060019
9	1	Grand lèche frite four pyrolyse 2408302	00005308060020
10	1	Broche à rôtir four pyrolyse 3115007	00005308060021
11	2	Ecrou support fil four pyrolyse 3150212	00005308060022
12	1	Glissière à billes gauche four pyrolyse 3115040	00005308060023
13	1	Fond de four pyrolyse 2021748	00005308060024
14	2	Renfort charnière de four pyrolyse 2021798	00005308060051
15	1	Côté gauche de four pyrolyse 2206080	00005308060026
16	1	Alimentation de four pyrolyse 2021760	00005308060027
17	1	Ventilateur tangentiel four pyrolyse 3140405	00005308060028
18	1	Dessus de four pyrolyse 2206068	00005308060029
19	1	Défecteur de four pyrolyse 2206084	00005308060030
20	1	Cache lampe four pyrolyse 3112296	00005308060031
21	1	Côté droit de four pyrolyse 2206075	00005308060032
22	1	Assemblage coffre four pyrolyse 2024184	00005308060033

## ECLATE ELEMENTS CHAUFFANTS DU FOUR PYROLYSE



N°	Nbre	Désignation	Codification
1	1	Isolant de coffre four pyrolyse 2207036	000005308060034
2	1	Coffre é mail é four pyrolyse 2408473	000005308060035
3	1	R é sistance de voute four pyrolyse 3140326	000005308060036
4	1	R é sistance circulaire four pyrolyse 3140304	000005308060037
5	1	H é lice motoventillateur four pyrolyse 3140417-1	000005308060038
6	1	Ecrou h é lice four pyrolyse 3140417-2	000005308060039
7	1	Isolant derri è re de four pyrolyse 2207038	000005308060040
8	1	R é sistance de sole four pyrolyse 3140327	000005308060041

## ECLATE PORTE DU FOUR PYROLYSE

N°	Nbre	Désignation	Codification
1	1	Barre d' a é ration porte four pyrolyse	000005308060042
2	2	Charni è re four pyrolyse 3116225	000005308060052
3	1	Cache profil droit four pyrolyse 3131131	000005308060044
4	1	Vitre int é rieure four pyrolyse 3160318	000005308060045
5	1	Assemblage bâti porte four pyrolyse	000005308060046
6	1	Vitre int é rieure four pyrolyse 3160319	000005308060047
7	1	Cache profil gauche four pyrolyse 3131130	000005308060048

