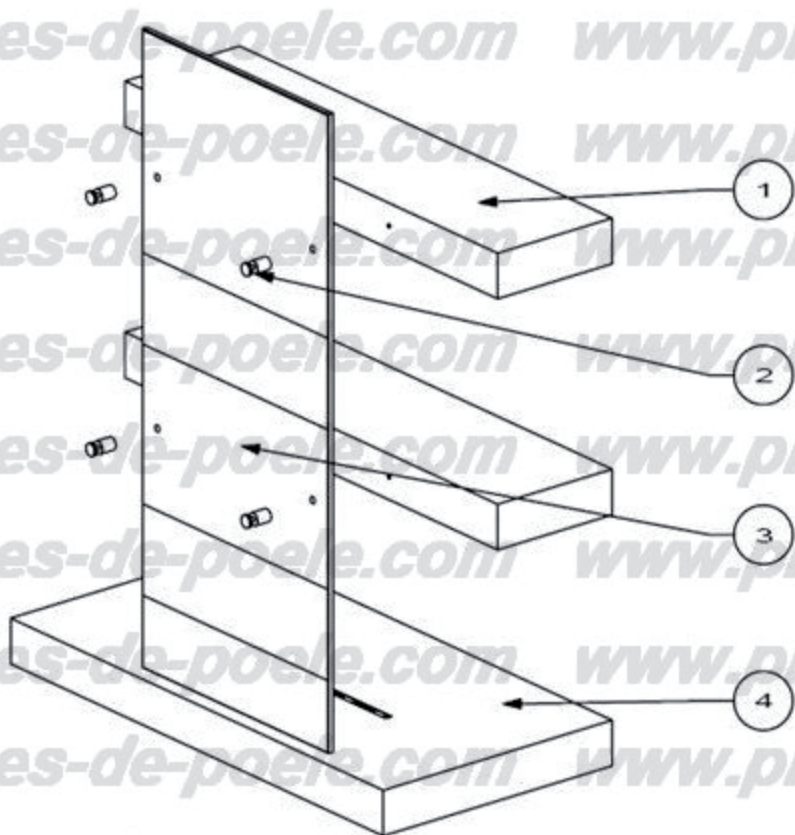


N°	DESIGNATION	CODE	NBR
1	Corps de chauffe		
2	Pied foyer	371119-2	1
3	Pied réglable	371119-3	12
4	Demi socle droit	371119-4	1
5	Demi socle gauche	371119-5	1



DESIGNATION	CODE	NBR
Etagere	371119-4	2
Support verre	371119-5	4
Verre	371119-6	1
Sous bassement	371119-7	1